

مطالعه پارامتریک عملکرد لرزه ای پایه پل های فولادی تقویت شده با اتصال مرکب

روح اله راه نورد^۱، مازیار تقی خواجه^۲، اکبر حسنی پور^{۳*}، نوید سیاهپلو^۴

۱- کارشناس ارشد سازه، دانشکده مهندسی عمران، دانشگاه صنعتی جندی شاپور دزفول، دزفول، ایران

۲- کارشناسی ارشد سازه، گروه مهندسی عمران، موسسه آموزش عالی جهاد دانشگاهی خوزستان، ایران

۳- استادیار، دانشکده مهندسی عمران، دانشگاه صنعتی جندی شاپور دزفول، دزفول، ایران

۴- استادیار، گروه مهندسی عمران، موسسه آموزش عالی جهاد دانشگاهی خوزستان، اهواز، ایران

چکیده

اتصال پایه به عرشه در پل های فولادی نقش موثری در مقاومت این سازه در برابر نیروهای جانبی مانند زلزله دارد. تقویت اتصال یکی از راهکارهای مورد توجه انتقال مفصل پلاستیک از اتصال به نقطه دیگری از سازه است. در این مطالعه چهار نمونه پل فولادی با اتصال مرکب فولاد و بتن و یک نمونه با اتصال جوش مستقیم با استفاده از روش اجزا محدود و با بکارگیری نرم افزار ABAQUS تحلیل و بررسی گردید. این مدل ها تحت الگوی بارگذاری تناوبی SAC مورد آنالیز قرار گرفته و نتایج با هم مقایسه گردید. نتایج این مطالعه نشان می دهد که استفاده از اتصال کامپوزیت در پل های فولادی باعث افزایش ظرفیت برشی پل فولادی می شود و عملکرد آن را بهبود می بخشد. هم چنین ارزیابی ها نشان می دهد که افزایش طول ناحیه مرکب باعث شکل پذیری کلی قاب می گردد. هم چنین نتایج این پژوهش نشان می دهد که مقاومت بتن پرکننده ی ناحیه مرکب تاثیر بر ظرفیت برشی و استهلاک انرژی پل فولادی ندارد. نتایج این مطالعه نشان می دهد استفاده از اتصال مرکب برای تماس میان پایه و عرشه باعث انتقال تمرکز تنش و پلاستیک شدن فولاد از ناحیه اتصال به درون پایه می شود. همچنین با نظر به نتایج می توان دریافت که اتصال با طول ناحیه مرکب بلندتر تمرکز تنش و پلاستیک شدن را به صورت مناسب تری انتقال می دهد. هم چنین با توجه به نتایج این پژوهش در مدل های با اتصال کامپوزیت کمانش خارج از طول ناحیه مرکب اتفاق می افتد، ولی در اتصال مستقیم پایه به عرشه، کمانش در صفحه مشترک اتصال پایه به عرشه اتفاق می افتد.

کلمات کلیدی: نمودار نیرو- تغییر مکان، استهلاک انرژی، اتصال مرکب، مفصل پلاستیک، روش اجزای محدود

شناسه دیجیتال:		سابقه مقاله:			
10.22065/JSCE.2017.92128.1259	چاپ	انتشار آنلاین	پذیرش	بازنگری	دریافت
doi: 10.22065/JSCE.2017.92128.1259	۱۳۹۸/۰۴/۰۱	۱۳۹۶/۰۹/۰۲	۱۳۹۶/۰۹/۰۲	۱۳۹۶/۰۸/۲۹	۱۳۹۵/۰۴/۲۱
اکبر حسنی پور				* نویسنده مسئول:	
hassanipour@jsu.ac.ir				پست الکترونیکی:	

Parametric Study of Seismic Performance of Steel Bridges Pier Rehabilitated with Composite Connection

Rohola Rahnavard¹, Mazyar Taghikhajeh², Akbar Hassanipour^{3*}, Navid Siahpolo⁴

1-MS.c. in Structure Engineering, Faculty of Civil Engineering, Jundi-Shapur University of Technology, Dezful, Iran

2-M.Sc. in Structure Engineering, Department of Civil Engineering, Institute for high education ACECR, Ahvaz, Iran

3-Assistant professor, Faculty of Civil Engineering, Jundi Shapur university of Technology, Dezful, Iran

4-Assistant professor, Department of Civil Engineering, Institute for high education ACECR, Ahvaz, Iran

ABSTRACT

Connections pipe pile to cap beam in steel bridges have important roles on structure strength affecting lateral loads such as earthquake. One of the most important strategies are to translate plastic hinge from connections to the other places in structure. In this study four types of composite steel connections and a direct welded connection modeled and analyzed in finite element ABAQUS software. After verification of the real model using available experimental data, the other models are made. The models under cyclic loading protocol SAC was analyzed and the results were compared. The results of this study indicated that the using composite connections, increased shear capacity and improved its performance. In addition, the obtain results show that infill concrete strength doesn't have effects on shear capacity and ductility of steel bridge. The results indicated that using composite connection between pipe pile and cap beam translate plastic hinge from connection to pile area. Also, the results show that increasing composite length improved the ductility of total steel bridges. Also, regarding to results of this study, it seen that buckling in model with welded connection occur on surface between pipe pile and cap beam. However, in the models with composite connections the buckling translated from connection to pile area.

ARTICLE INFO

Received: 12/07/2017

Revised: 20/11/2017

Accepted: 23/11/2017

Keywords:

Force-Displacement curve,
Dissipated energy,
Composite connection,
Plastic hinge,
Finite element method

All rights reserved to Iranian Society of Structural Engineering.

doi: 10.22065/JSCE.2017.92128.1259

*Corresponding author: Akbar Hassanipour
Email address: hassanipour@jsu.ac.ir

۱- مقدمه

با توجه به وقوع زلزله های مختلف و بروز آثار مخرب بر جای مانده از آن در تمامی زمینه ها و با توجه به اینکه کشور ایران در ناحیه لرزه خیز قرار دارد، لزوم ترمیم و تقویت سازه ها با نظر به هزینه های سنگین ساخت مجدد سازه و توقف بهره برداری از آن، امری ضروری به نظر می رسد. پل ها به عنوان عناصر مهم و کلیدی در شبکه شریانی راه های کشور نقش بسیار مهمی را به لحاظ اقتصادی، سیاسی و نظامی ایفا می کنند لذا تامین ایمنی آن ها از اهمیت ویژه ای برخوردار است. بررسی ضوابط آیین نامه های طراحی لرزه ای پل ها نشان می دهد که در اغلب آن ها طراحی براساس روشهای خطی انجام می شود و بکارگیری روش های غیرخطی فقط توصیه شده است. در این بین نقش اتصال عرشه به پایه در اتصال پل های فولادی با سیستم خمشی برای مهار بارهای جانبی مانند زلزله انکار ناپذیر است. تخریب اتصال حتی با سالم بودن سایر اعضای سازه ای، باعث ویرانی موضعی یا کل سازه خواهد شد. از این لحاظ برای حفظ یکپارچگی سازه، اتصال باید محکم ترین حلقه در زنجیره پایداری سازه ای باشد.

در سال های اخیر در مورد رفتار اتصالات سازه های فولادی، تحقیقات مختلف آزمایشگاهی و تحلیلی صورت پذیرفته است. با توجه به این نکته که پل های فولادی در گذشته براساس ضوابط و آیین نامه هایی طراحی شده اند که در آن ضوابط مربوط به نحوه ی تشکیل مفصل پلاستیک و نحوه ی گسترش آن را مورد بررسی قرار نگرفته است. در نتیجه پس از زلزله نورتریج، تحقیقات به سمت افزایش شکل پذیری اتصالات صلب پیش رفت و بطور کلی مطالعات جدیدی پس از زلزله نورتریج شکل گرفت. هدف عمده ی این مطالعات انتقال مفصل از ناحیه اتصال بود. به گونه ای که در این اتصالات دور ساختن مفصل پلاستیک از اتصال باعث کاهش تمرکز تنش و کرنش به وجود آمده در ناحیه جوش، و در نتیجه باعث کاهش میزان ترک خوردگی جوش و کاهش شکست ترد در اتصال می کند. اتصال کامپوزیت از این دسته اتصالات است که در آن ناحیه اتصال با استفاده از یک کاور فولادی که درون آن بتن است اتصال را تقویت می شود. در اتصال کامپوزیت، پایه پل در درون ناحیه مرکب در داخل محفظه استوانه ای شکل که به عرشه جوش شده است مدفون می شود. در این اتصال عرشه با پایه ستون تماسی ندارد و نیروی تماس از طریق کاور فولادی انتقال می یابد.

لطف الهی یقین و همکاران در سال ۱۳۹۲ به بررسی مقاوم سازی تیرهای I شکل توسط ورق های فولادی در پل های بتنی پرداختند. هدف از پژوهش ایشان مقاوم سازی تیرهای بتنی ۲۷ متری ساخته شده برای یک پل بتن آرمه بود که برای آن از نرم افزار المان محدود ABAQUS استفاده شد. در این پژوهش برای مدل سازی شش حالت تقویتی برای این نوع تیرهای عریض و عمیق استفاده شد که در تمام حالت ها سعی شد میزان مصرفی فولاد برای مقاوم سازی ثابت باشد. با مدل سازی هر کدام از مدل ها و مقایسه نمونه ها از نظر مقاومت نهایی در اثر بار گسترده استاتیکی به نتایج قابل توجهی از آن جمله افزایش مقاومت نهایی نمونه ها با استفاده از این روش در حدود ۱/۲۴ تا ۲۰ درصد دست یافت. ایشان هم چنین یک نمونه ایده آل برای تقویت و مدل سازی این نوع تیرهای بتنی پیشنهاد کردند [۱]. عابدی و همکاران در سال ۱۳۹۲ به مطالعه عددی درباره تقویت لرزه ای ستون های بتن مسلح با استفاده از جاکت های فولادی سخت شده موضعی پرداختند. نتایج پژوهش ایشان نشان می دهد که استفاده از سخت کننده ها جهت تقویت جاکت های فولادی با مقطع مستطیل شکل، باعث افزایش شکل پذیری و افزایش مقاومت خمشی شده و ستون تقویت شده می تواند سیکل های بیشتری از جابجایی رفت و برگشتی را بدون افت در ظرفیت باربری تحمل نماید [۲]. ناکامورا و همکاران^۱ در سال ۲۰۰۲ به بررسی پل کامپوزیت پرداخت که در آن نمونه مورد بررسی دارای عرشه فولادی و پایه بتنی می باشد [۳]. برنوو و همکاران^۲ در سال ۲۰۰۲ به بررسی استهلاک انرژی در سازه پل فولادی پرداختند. ایشان دو نمونه پل فولادی با حضور مهاربند در دو حالت با خروج از مرکزیت افقی و قائم را با یکدیگر مقایسه کردند [۴]. شامجا و همکاران^۳ در سال ۲۰۱۲ به بررسی اتصال جدید تیر به تیر در سازه های پل فولادی پرداختند. این اتصال شامل بخش تماس پیچی تیر به تیر می باشد که در بتن مدفون، و به اتصال مدفون در بتن معروف گردیده است. ایشان با استفاده از مطالعه آزمایشگاهی و تحلیل عددی نشان دادند که استفاده از اتصال مدفون رفتار آن را بهبود می بخشد [۵]. کانگ و همکاران^۴ در سال ۲۰۱۳ به بررسی روش جدید استفاده از کابل ها در سازه های پل فولادی کابلی پرداختند. نتایج این تحقیق نشان می دهد که با استفاده از این حالت های خاص

¹ Nakamura et al.

² Bruneau et al.

³ Somja et al.

⁴ Kang et al.

چینش کابل ها می توان در برابر نیروهای ناگهانی عملکرد پل های فولادی را بهبود بخشید [۶]. کلایک^۵ در سال ۲۰۰۹ به بررسی پل های تقویت شده با مهاربند کمانش ناپذیر پرداختند. نتایج ایشان نشان می دهد که استفاده از مهاربند کمانش تاب عملکرد پل فولادی را بهبود می بخشد [۷]. فهمی و همکاران^۶ در سال ۲۰۱۰ به بررسی اثر مهاربند های با مشخصات مکانیکی FRP بر پایه پل های بتنی پرداختند. ایشان در این تحقیق طول ناحیه با تقویت را مورد بررسی قرار دادند [۸]. یانگ و همکاران^۷ در سال ۲۰۱۵ به بررسی خرابی و ترک در پایه ی پل های بتنی تحت اثر بارگذاری چرخه ای پرداختند [۹]. گشته گر و میری در سال ۱۳۹۱ به بررسی پارامتری رفتار غیرخطی لرزه ای پل کابلی ایستایی دهانه بزرگ با عرشه جعبه ای با بکارگیری از نرم افزار اجزای محدود ABAQUS پرداختند [۱۱]. فوجیکورا^۸ در سال ۲۰۰۸ به بررسی آزمایشگاهی پل های فولادی پر شده با بتن تحت اثر بارگذاری انفجار پرداختند. نتایج مطالعه ایشان نشان می دهد که بتن بخشی از نیروی وارده ناشی از انفجار و فشار آن را کاهش می دهد [۱۲]. قیطاسی و همکاران در سال ۲۰۱۴ به بررسی عددی ظرفیت پل های با عرشه بتنی و پایه فولادی با بکارگیری نرم افزار ABAQUS پرداختند [۱۳]. فولمر و همکاران^۹ به مقایسه آزمایشگاهی پل با عرشه و پایه فولادی با و بدون اتصال کامپوزیت پرداختند. مطالعه ایشان نشان می دهد که استفاده از اتصال کامپوزیت باعث افزایش ظرفیت برشی آن می شود [۱۴].

این تحقیق یک سیستم پل فولادی با و بدون اتصال مرکب^{۱۰} با استفاده از روش اجزا محدود و با بکارگیری نرم افزار ABAQUS مورد بررسی قرار می گیرد (شکل ۱ و ۲). همچنین در این مطالعه ابتدا مدل آزمایشگاهی [۱۴] با استفاده از نرم افزار آباکوس صحت سنجی می شود سپس منحنی چرخه ای نیرو-جابجایی، استهلاک انرژی، تمرکز تنش و مکان تشکیل مفصل پلاستیک مورد بررسی قرار می گیرد. شکل ۴ و ۵ جزئیات مدل آزمایشگاهی مرجع ۱۴ را نشان می دهد. در این مطالعه روش مدل سازی با جزئیات کامل شرح داده شده است. از کاستی های تحقیقات قبلی را می توان به عدم بررسی طول و مقاومت بتن پرکننده ناحیه مرکب اشاره کرد که در این تحقیق برای اولین بار بررسی می شود.

۲- مدل سازی اجزای محدود

برای بررسی دقیق اتصال مرکب (فولاد و بتن) از روش اجزای محدود استفاده گردیده است. نرم افزار اجزای محدود ABAQUS [۱۵] برای انجام این کار بسیار قدرتمند است. در کلیه مدل ها، فاصله تمام دهنه ها و ارتفاع آنها به ترتیب ۴/۵ و ۲/۸ متر است. در تمام مدل ها پایه پل از نوع استوانه فولادی با قطر ۲۰۳/۵ میلی متر و ضخامت ۱۲/۷ میلی متر استفاده شده است و تیر ها از نوع دویل I شکل هستند. سه نوع بتن به عنوان پرکننده ناحیه اتصال مرکب انتخاب شده است که مشخصات مکانیکی آن در جدول ۲ آمده است. خواص مکانیکی مقاطع فولادی در جدول ۲ به طور خلاصه ذکر شده اند.

جدول ۱: جزئیات مدل ها

مدل	قطر مقطع پایه (mm)	ضخامت مقطع پایه (mm)	قطر ناحیه مرکب (mm)	ضخامت ناحیه مرکب (mm)	طول ناحیه مرکب (mm)
WB	۲۰۳/۵	۱۲/۷	۳۰۴/۸	۱۲/۷	-
CB-300	۲۰۳/۵	۱۲/۷	۳۰۴/۸	۱۲/۷	۳۰۰
CB-400	۲۰۳/۵	۱۲/۷	۳۰۴/۸	۱۲/۷	۴۰۰
CB-500	۲۰۳/۵	۱۲/۷	۳۰۴/۸	۱۲/۷	۵۰۰
CB-600	۲۰۳/۵	۱۲/۷	۳۰۴/۸	۱۲/۷	۶۰۰

⁵ Celik

⁶ Fahmy et al.

⁷ Yang et al.

⁸ Fujikura

⁹ Fulmer et al.

¹⁰ Composite

۲-۱- جزئیات مدل سازی

تمامی برشگیرها با استفاده از المان خطی B31 مدل‌سازی شده‌اند. خصوصیات المان تیر^{۱۱} با استفاده از مقاطع پیش تعریف شده در نرم افزار ABAQUS تعریف شده‌اند. بتن پرکننده با استفاده از المان C3D8R مدل‌سازی شده است. این المان دارای هشت گره و هر گره ۳ درجه آزادی انتقالی دارد. در مدل‌سازی عرشه و پایه از المان S4R استفاده شده است. المان S4R دارای چهار گره و شش درجه آزادی شامل سه درجه انتقالی و سه درجه دورانی در هر گره است. عملکرد آن به صورت خمشی و غشایی پیش تعریف شده در نرم افزار ABAQUS است. سپس المان های تیر و پوسته با استفاده از قید گره زدن^{۱۲} به نحوی که دارای عملکرد مرکب باشند، به یکدیگر متصل شده‌اند. جزئیات بیشتر تماس میان فولاد و بتن به همراه برشگیر در [۱۶، ۱۷، ۱۸ و ۱۹] آمده است.

۲-۲- خصوصیات مصالح

خصوصیات مدل شامل خاصیت غیر خطی مصالح، رفتار غیر خطی هندسی و تحلیل غیر خطی می باشد. برای مدل سازی تمام اجزاء فولادی از خاصیت غیرخطی مصالح استفاده شده است. خاصیت غیر خطی مصالح در ABAQUS مستلزم بهره گیری از تنش واقعی متناظر با کرنش حد پلاستیک از رابطه تنش-کرنش مهندسی است. رابطه تنش و کرنش در نرم افزار ABAQUS یکسان فرض شده است. برای تعریف نمودار تنش-کرنش هر تعداد نقطه می تواند استفاده شود. بنابراین می توان با تقریب خوبی به رفتار واقعی مصالح دست یافت. رفتار مصالح تا حد تنش تسلیم به صورت خطی است. پس از آن وارد فاز سخت شدگی کرنشی تا حد رسیدن به تنش نهایی می شوند. چگالی اعضاء هنگام استفاده از تحلیل دینامیکی مدل بایستی تعریف شود. چگالی از طریق منوی Mass Density به ترتیب به مقدار ۷۸۵۰ و ۲۴۰۰ کیلوگرم بر متر مکعب برای فولاد و بتن تعریف می شود. حد مرحله خطی نمودار تنش-کرنش از طریق منوی Elastic تعریف می شود. که در آن مدول یانگ به ترتیب برای فولاد و بتن برابر با 2.1×10^5 و 2.1×10^4 نیوتن بر میلی متر مربع و ضریب پواسون برابر با ۰/۳ است. بخش پلاستیک نمودار تن-کرنش فولاد از طریق منوی Plastic تعریف می شود. در این مطالعه از فولاد ST37 برای پایه و کاور فولادی و ST37 برای عرشه استفاده شده است. خصوصیات مکانیکی این دو نوع فولاد در جدول ۳ آمده است. مدل پلاستیک آسیب دیده بتن^{۱۳} قادر به مدل سازی بتن در تمام اجزاء سازه ای همچون تیرها، خرپاها، پوسته ها و مورد مطالعه ی این تحقیق می باشد. رفتار غیر خطی بتن با استفاده از الاستیسیته خرابی ایزوتروپیک همراه با پلاستیسیته فشاری و کششی ایزوتروپیک ترسیم می شود. مقاومت فشاری اسمی بتن مورد استفاده ۲۰، ۲۸ و ۳۵ مگاپاسکال فرض شده است. نمودار تسلیم فشاری از بتن معمولی گرفته می شود. تنش کششی ترک به طور محافظه کارانه برابر است با ۵/۶٪ مقدار حد اکثر تنش فشاری فرض می شود [۱۶]. پس از ایجاد ترک کششی رابطه تنش-کرنش در کشش به علت انتقال بار به آرماتور کم می شود. هم چنین از مقاومت کششی بتن پس از ایجاد ترک صرف نظر می شود.

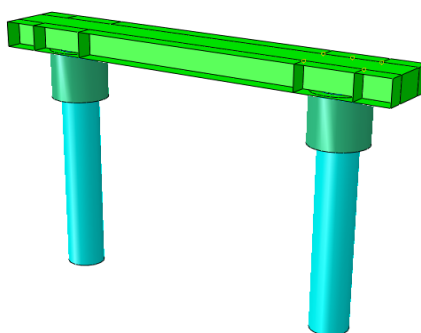
جدول ۲: خصوصیات مکانیکی مصالح بتنی

نام بتن	مدول یانگ (مگاپاسکال)	زاویه ترک خوردگی	خروج از مرکزیت	پارامتر ویسکوزیته	تنش کششی بتن (مگاپاسکال)	تنش فشاری بتن (مگاپاسکال)
fc20	21000	31	0.1	0.001	20	1.12
fc28	21000	31	0.1	0.001	28	1.68
fc35	21000	31	0.1	0.001	35	1.96

¹¹ BEAM¹² Tie constraint¹³ Concrete Damage Plasticity

جدول ۳: خصوصیات مصالح مکانیکی فولادی

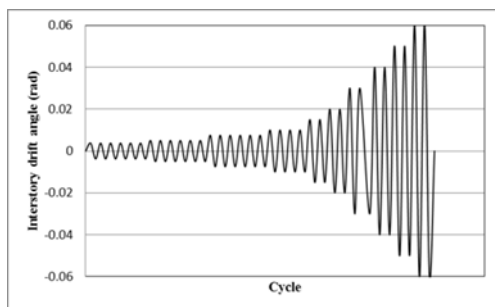
نام فولاد	مدول یانگ (مگاپاسکال)	تنش تسلیم (مگاپاسکال)	تنش نهایی (مگاپاسکال)	کرنش نهایی
ASTM A500 Gr.B	210000	317	428	0.25
ASTM A572 Gr.50	210000	345	450	0.20



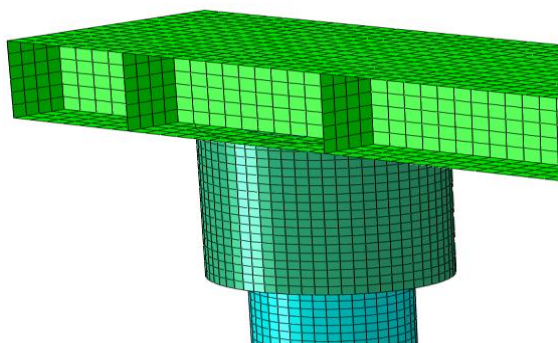
شکل ۱: نمونه مدل عددی

۲-۳- شرایط مرزی و مش بندی

در این مطالعه برای تعریف شرایط مرزی، انتهای هر دو پایه Pinned شده است. این تکیه گاه از جابجایی در سه جهت جلوگیری می کند. بارگذاری نیز به عنوان یک شرط مرزی تعریف شده است که در آن بار به صورت جابجایی به دو انتهای تیر وارد می شود. در این مطالعه الگوی بارگذاری چرخه ای SAC [۲۰] برای تمام مدل ها انتخاب شد. هم چنین مش بندی سازه مطابق المان های گفته شده در قسمت قبل انجام گردید. اندازه مش ها به نحوی تعیین شد که نرم افزار بتواند جواب مناسب را محاسبه کند.



شکل ۳: الگوی بارگذاری

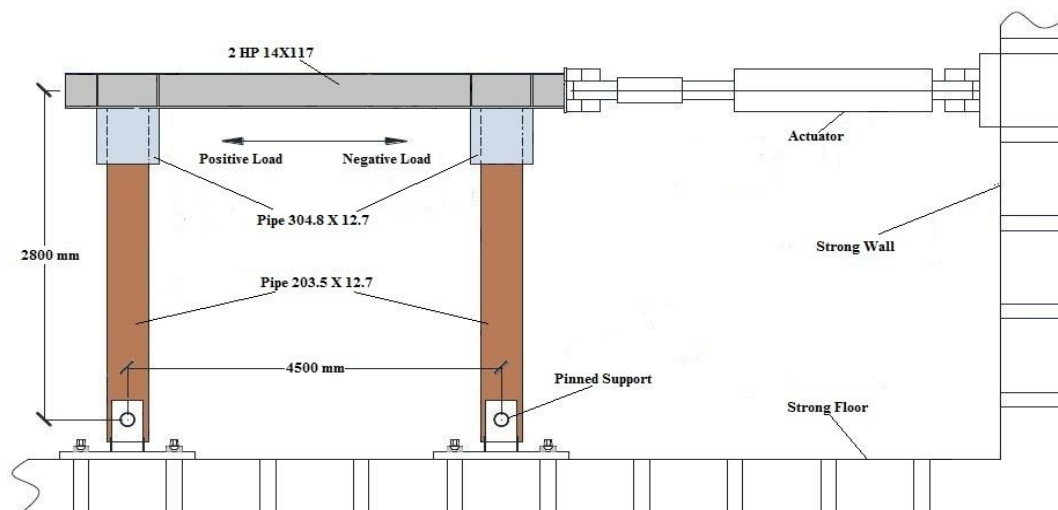


شکل ۲: مش بندی مدل عددی

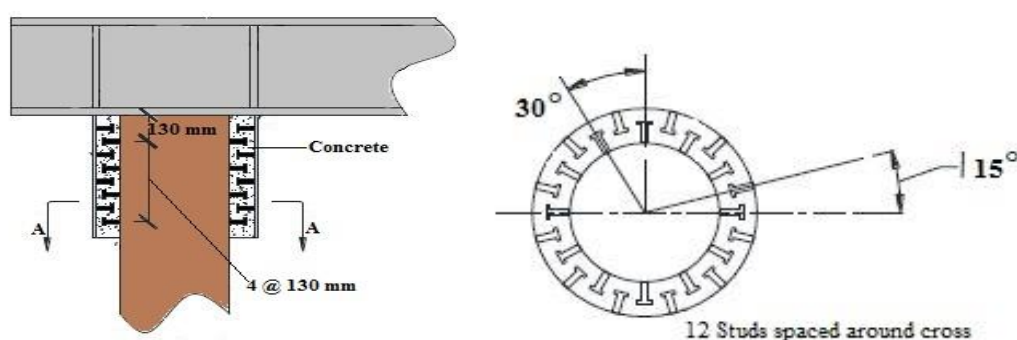
۲-۴- صحت سنجی

ساخت مدل های آزمایشگاهی با مقیاس واقعی جهت مطالعه اتصالات مرکب دشوار است. روش اجزای محدود گزینه ای مناسب جهت بررسی اتصالات مرکب است که با استفاده از آن می توان انواع مدل ها را تحت بارگذاری چرخه ای بررسی کرد. از این رو برای صحت سنجی مدل های مورد نظر در این مطالعه، یک نمونه آزمایشگاهی براساس شکل ۴ و ۵ در نرم افزار ABAQUS مدل سازی گردید. این

مدل، بر اساس سازه مرکب فولادی مورد استفاده در آزمایش فولمر و همکاران [۱۴] مدل گردیده است. اندازه پیل فولادی شامل عرشه، پایه و شرایط مرزی دقیقاً مشابه مدل آزمایشگاهی صورت گرفته است. مقاطع پایه ها و عرشه به ترتیب برابر با 2HP 14X117 و Pipe 203.5X12.7 می باشد.



شکل ۴: ابعاد مدل آزمایشگاهی [۱۴]

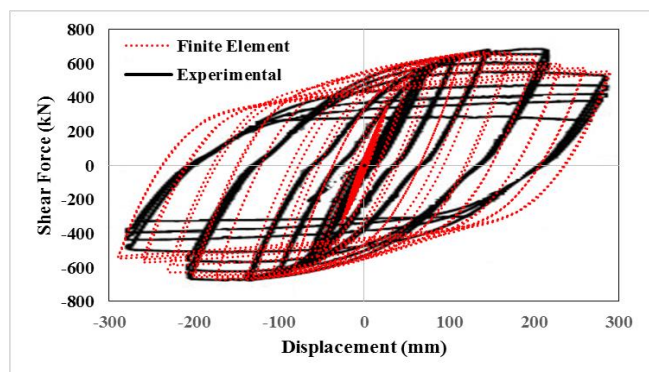


شکل ۵: جزییات مدل آزمایشگاهی [۱۴]

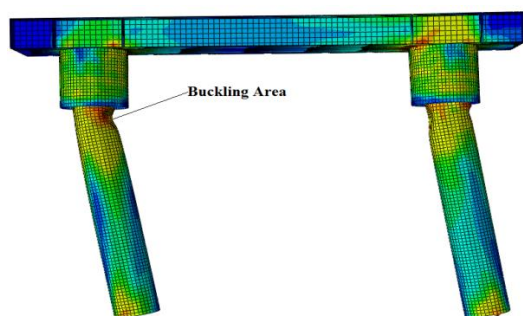
برای مدل پیشنهادی انتهای پایه ها ثابت تعریف شده است. خصوصیات مصالح براساس مدل آزمایشگاهی مشابه آنچه در بخش قبلی گفته شد برای بتن و فولاد تعریف شده است. از تحلیل دینامیکی جهت تحلیل مدل استفاده می شود. شکل ۶ نتایج مدل سازی عددی شامل رابطه نیرو-تغییر مکان پیل فولادی را در مقایسه با نتایج نمونه آزمایشگاهی نشان می دهد. همانگونه که مشاهده می گردد حداکثر نیروی برشی بدست آمده برای نمونه آزمایشگاهی و مدل عددی به ترتیب ۶۴۷ و ۶۲۶ کیلونیوتن به دست آمده است. شکل ۶ نشان می دهد که افت نمودار (زوال مقاومت) برای مدل عددی و نمونه آزمایشگاهی در چرخش ۲۰۰ میلی متر اتفاق افتاده است. به صورت کلی مشاهده می شود که مدل عددی و نمونه آزمایشگاهی دارای اختلاف حدوداً ۳ درصدی هستند. هم چنین نتایج شکل ۶ نشان می دهد که هم پوشانی دو نمودار عددی و آزمایشگاهی مناسب و قابل قبول است. تغییر شکل مدل اجزاء محدود و نمونه آزمایشگاهی به ترتیب در شکل ۷ و ۸ نشان داده شده است. مشاهده می شود که ناحیه کمانش^{۱۴} پایه پیل برای هر دو مدل در زیر ناحیه مرکب اتفاق می افتد.

¹⁴ Buckling Area

بنابراین این مدل دارای دقت کافی جهت انجام تحلیل چرخه ای پل فولادی با اتصال مرکب می باشد و می توان از نتایج به دست آمده به عنوان خروجی قابل اعتماد استفاده کرد.



شکل ۶: مقایسه نمودار نیرو-تغییر مکان مدل عددی و نمونه آزمایشگاهی [۱۴]



شکل ۸: جابجایی حداکثر نمونه عددی



شکل ۷: جابجایی حداکثر نمونه آزمایشگاهی [۱۴]

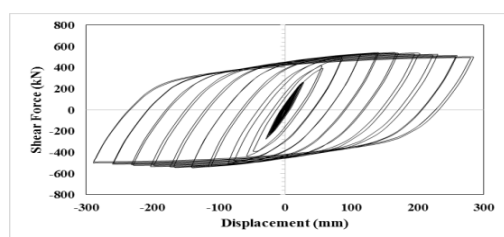
۳- نتایج تحلیل

این تحقیق یک سیستم پل فولادی با و بدون اتصال مرکب با استفاده از روش اجزا محدود و با بکارگیری نرم افزار ABAQUS مورد بررسی قرار می گیرد. همچنین نمودار چرخه ای نیرو-جابجایی، استهلاک انرژی، کماتش، تمرکز تنش و تشکیل مفصل پلاستیک مورد بررسی قرار می گیرد. در این مطالعه روش مدل سازی با جزئیات کامل شرح داده شده است. از کاستی های تحقیقات قبلی را می توان به عدم بررسی طول ناحیه مرکب و جنس مصالح پرکننده ناحیه مرکب اشاره کرد که در این تحقیق برای اولین بار بررسی می شود.

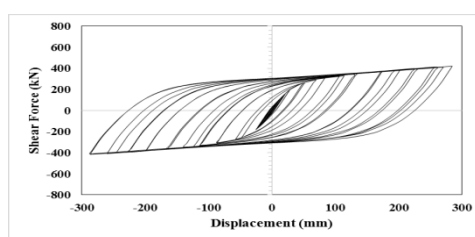
۳-۱- نمودار چرخه ای نیرو - تغییر مکان

شکل ۹-الف نمودار چرخه ای نیرو-تغییر مکان را برای پل فولادی با اتصال جوش مستقیم پایه به عرشه تحت اثر بارگذاری چرخه ای (WB) نشان می دهد. مطابق شکل ۹-الف مشاهده می شود که چرخه های نمودار تا جابجایی ۱۰۰ میلی متر با افزایش سختی مواجه می شود ولی پس از آن شیب افزایش سختی کاهش می یابد. همچنین مشاهده می گردد که قاب در ناحیه رفت و برگشت رفتار متقارنی دارد. حداکثر نیرویی که قاب فولادی می تواند تحمل کند برابر با ۴۱۰ کیلو نیوتن می باشد. همچنین نیرویی که در لحظه تشکیل

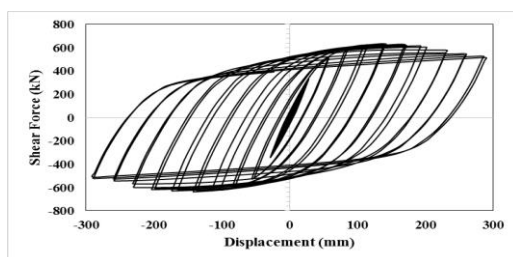
اولین مفصل پلاستیک تحمل می کند برابر با ۲۰۰ کیلونیوتن می باشد. در ادامه شکل ۹-ب تا ۹-ث نمودار چرخه ای نیرو- تغییرمکان را برای انواع مدل های پل فولادی با اتصال مرکب (CB) نشان می دهد. حداکثر نیرویی که قاب برای مدل با طول مرکب ۳۰۰، ۴۰۰، ۵۰۰ و ۶۰۰ تحمل می کند به ترتیب ۵۴۵، ۵۹۵، ۶۲۴ و ۶۴۰ کیلونیوتن می باشد. با بررسی کلی این نمودارها مشاهده می شود که استفاده از اتصال مرکب ظرفیت برشی قاب پل فولادی را به صورت متوسط تا ۳۰٪ افزایش می دهد. همچنین با افزایش طول ناحیه مرکب، ظرفیت برشی آن نیز افزایش می یابد. با مقایسه مدل های با اتصال مرکب مشاهده می شود که وقتی طول ناحیه کامپوزیت از ۴۰۰ میلی متر به ۵۰۰ میلی متر افزایش می یابد، ۳٪ به ظرفیت برشی افزوده می شود. هم چنین وقتی طول ناحیه مرکب از ۳۰۰ به ۶۰۰ تغییر می کند، ظرفیت برشی ۱۵٪ افزایش می یابد.



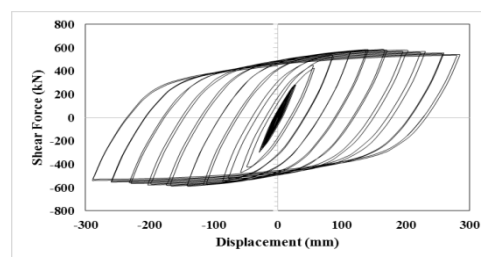
ب



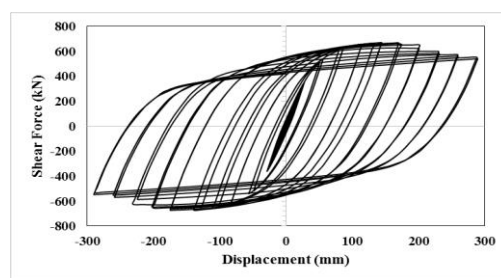
الف



ت



ث



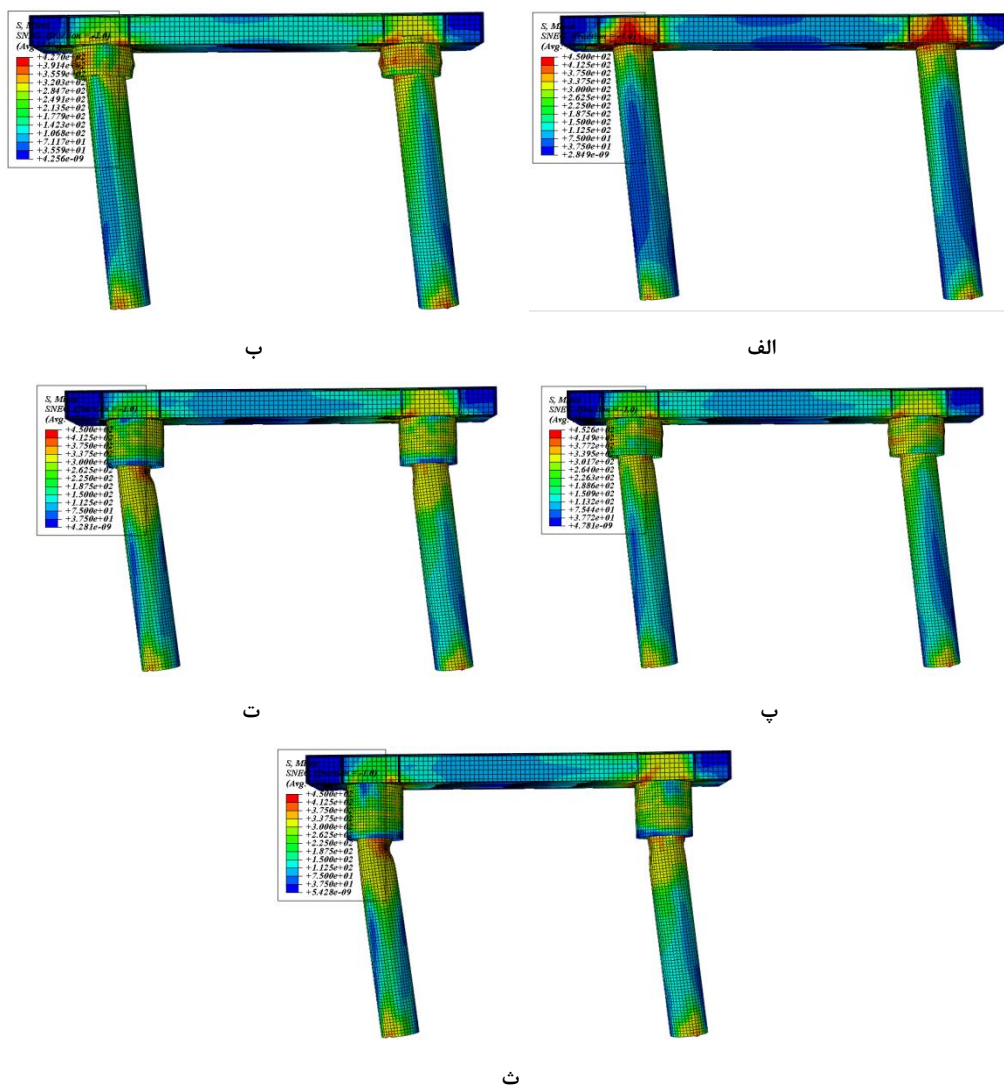
ج

شکل ۹: نمودار نیرو - تغییرمکان (الف WB (ب CB-300 (پ CB-400 (ت CB-500 (ث CB-600

۳-۲- توزیع تنش در مدل ها

شکل ۱۰ توزیع کانتور تنش را برای کلیه مدل ها در یک دوران ثابت نشان می دهد. مطابق شکل ۱۰-الف مشاهده می گردد که حداکثر تنش در ناحیه اتصال پایه به عرشه اتفاق می افتد و بخش زیادی از تنش موجود در مدل نیز در چشمه اتصال وجود دارد. هم چنین در شکل ۱۰-ب تا ۱۰-ث که توزیع تنش انواع مدل های پل فولادی با اتصال مرکب (CB) را نشان می دهد مشاهده می شود که اتصال مرکب تمرکز تنش را از ناحیه اتصال دور و آن را در تمام مدل پخش می کند. در شکل ۱۰-ث و ۱۰-ت مشاهده می شود که تمرکز تنش

به صورت کامل در ناحیه ستون قرار دارد. در مدل های اتصال کامپوزیت پایه به عرشه مشاهده می شود که هرچه طول ناحیه مرکب بیشتر است تمرکز تنش از ناحیه اتصال دورتر می شود.

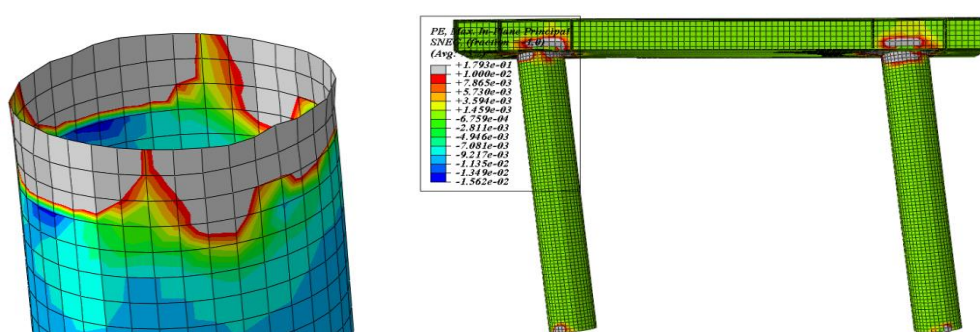


شکل ۱۰: توزیع تنش فون مایسز (الف WB ب) CB-300 (پ) CB-400 (ت) CB-500 (ث) CB-600

۳-۳- توزیع کرنش پلاستیک

شکل ۱۱ توزیع کانتور کرنش پلاستیک را برای مدل پل فولادی با اتصال مستقیم پایه به عرشه (WB) نشان می دهد. مطابق شکل ۱۱-الف مشاهده می گردد که بیشتر ناحیه پلاستیک شدگی در ناحیه اتصال پایه به عرشه اتفاق می افتد و بخش دیگری از پلاستیک شدگی موجود در مدل نیز در چشمه اتصال وجود دارد. هم چنین در شکل ۱۱-ب که وضعیت توزیع کرنش پلاستیک در پایه را از نمای نزدیک نشان می دهد مشاهده می شود که در صفحه ی تماس پایه به عرشه در کل سطح مقطع پایه پلاستیک شدگی صورت میگیرد و در نهایت مفصل پلاستیک تشکیل می شود. شکل ۱۲ توزیع کانتور کرنش پلاستیک را برای مدل پل فولادی با اتصال مرکب با طول ۳۰۰ میلی متری (CB-300) نشان می دهد. مطابق شکل ۱۲ مشاهده می گردد که بیشتر ناحیه پلاستیک شدگی در ورق پوششی اتصال پایه به

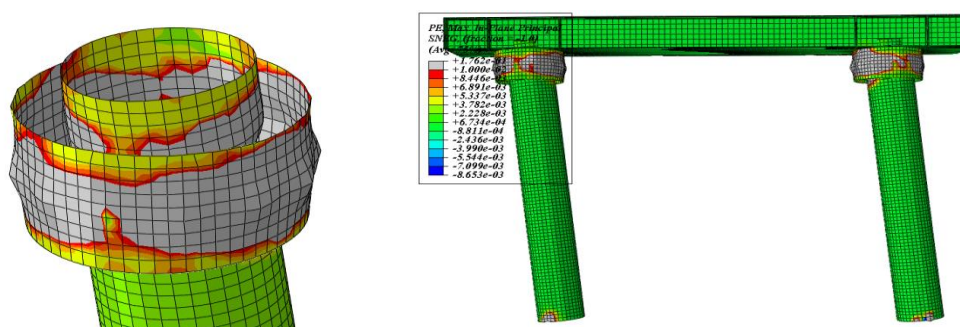
عرشه و در خود پایه قرار دارد. مطابق شکل ۱۳ نیز مشاهده می شود که بیشتر ناحیه پلاستیک شدگی در ورق پوششی اتصال پایه به عرشه و در خود پایه قرار دارد ولی پلاستیک شدگی پایه در مدل با اتصال مرکب ۴۰۰ میلی متری (CB-400) کمتر است. شکل ۱۴ و ۱۵ به ترتیب پلاستیک شدگی را برای مدل پل فولادی با اتصال مرکب با طول ۵۰۰ و ۶۰۰ میلی متری (CB-500 و CB-600) نشان می دهد. همانگونه که مشاهده می شود بخش اعظم پلاستیک شدگی از ناحیه اتصال دور شده و به ستون انتقال یافته است. به صورت کلی استفاده از اتصال مرکب برای تماس میان پایه و عرشه باعث انتقال تمرکز تنش و پلاستیک شدگی از ناحیه اتصال به درون ستون می شود. نتایج تحقیقات آزمایشگاهی قبلی نشان می دهد که اگر پلاستیک شدگی در صفحه مشترک اتصال پایه به عرشه صورت بگیرد خرابی ترد و ناگهانی اتفاق می افتد. همچنین با نظر به نتایج می توان دریافت که اتصال با طول ناحیه مرکب بیشتر تمرکز تنش و پلاستیک شدگی را به صورت مناسب تری انتقال می دهد. به عنوان مثال با مقایسه شکل ۱۲ و ۱۵ مشاهده می شود که در اتصال با طول ۶۰۰ میلی متر (شکل ۱۵) سطح مساحت پلاستیک شدگی در ناحیه اتصال بسیار کمتر است.



ب

الف

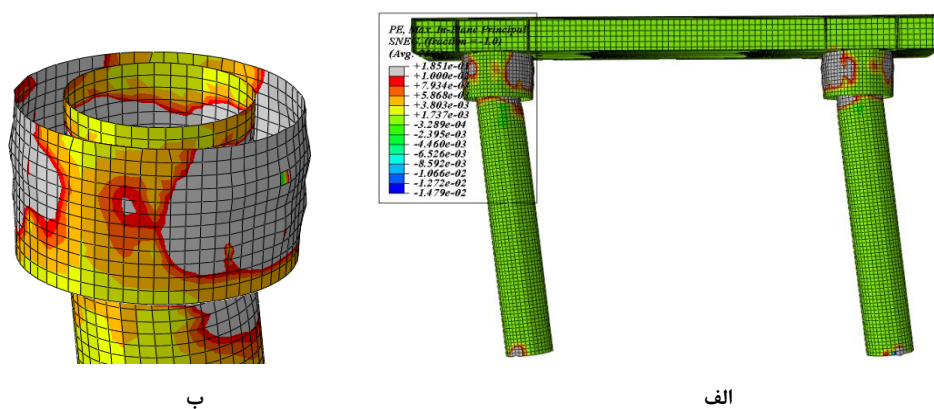
شکل ۱۱: توزیع کرنش پلاستیک در مدل با اتصال مستقیم (WB)



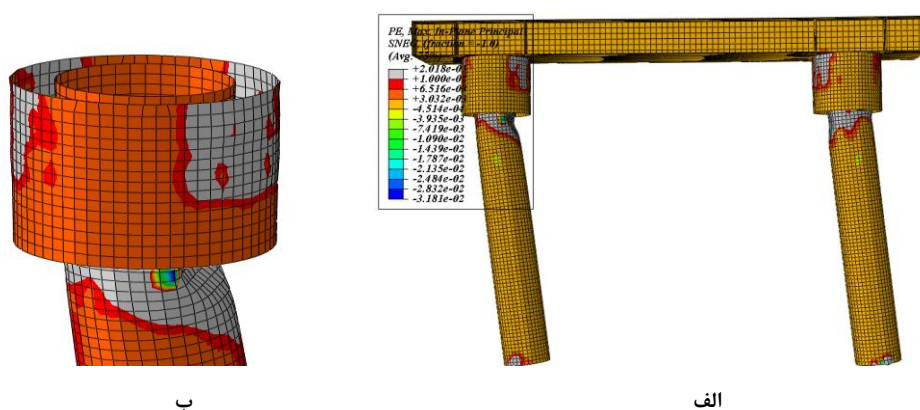
ب

الف

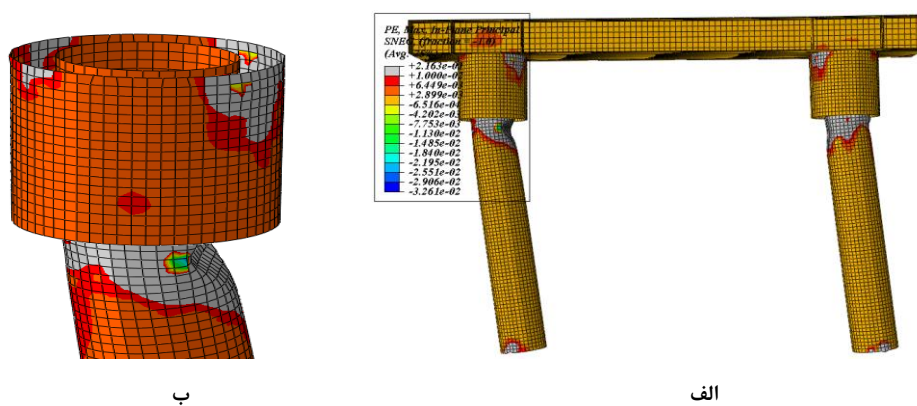
شکل ۱۲: توزیع کرنش پلاستیک در مدل با اتصال مرکب ۳۰۰ میلی متری (CB-300)



شکل ۱۳: توزیع کرنش پلاستیک در مدل با اتصال مرکب ۴۰۰ میلی متری (CB-400)



شکل ۱۴: توزیع کرنش پلاستیک در مدل با اتصال مرکب ۵۰۰ میلی متری (CB-500)

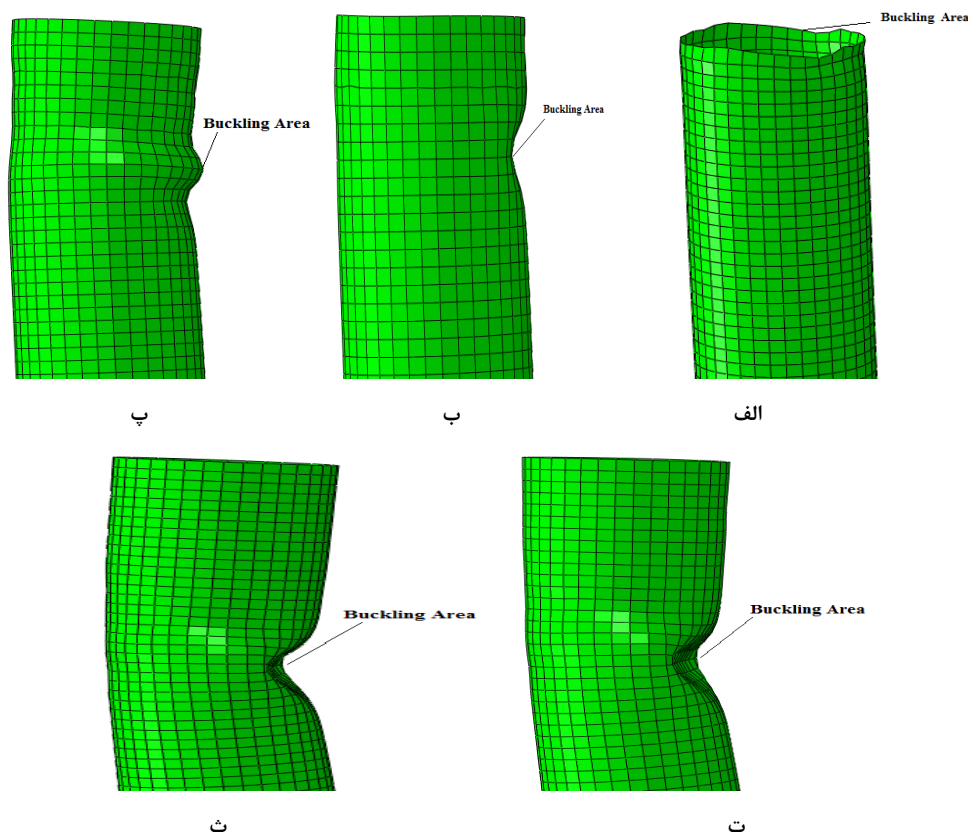


شکل ۱۵: توزیع کرنش پلاستیک در مدل با اتصال مرکب ۶۰۰ میلی متری (CB-600)

۳-۴- کمناش ستون در مدل ها

کمناش پایه های انواع مدل ها در شکل ۱۶ نشان داده شده است. همانگونه که در شکل ۱۶-الف مشاهده می شود کمناش در مدل اتصال با جوش مستقیم پایه به عرشه در انتهای سطح مقطع پایه صورت می گیرد و موجب تخریب پل فولادی می گردد ولی کمناش

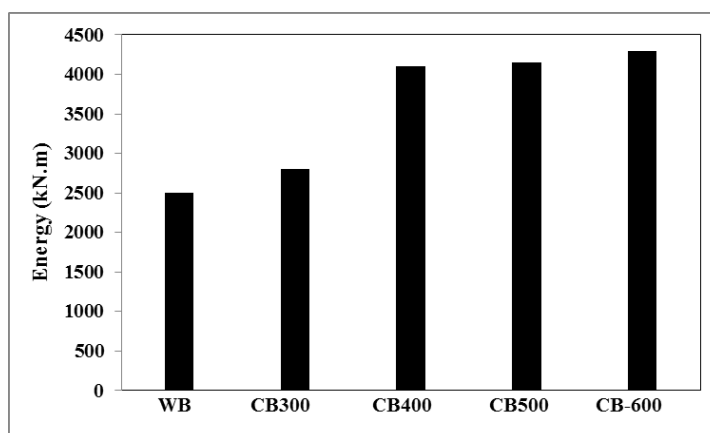
در مدل با اتصال مرکب در درون طول پایه قرار دارد. هم چنین مشاهده می شود که در مدل های با اتصال کامپوزیت کمانش خارج از طول ناحیه مرکب اتفاق می افتد. شکل ۱۶-ت و ۱۶-ث نشان می دهد با افزایش طول ناحیه مرکب به میزان مناسب، کمانش ستون از ناحیه اتصال دور می شود.



شکل ۱۶: کمانش ستون الف (WB ب) CB-300 پ) CB-400 ت) CB-500 ث) CB-600

۳-۵- استهلاک انرژی مدل ها

انرژی تلف شده در انواع مدل ها در شکل ۱۷ نشان داده شده است. همانگونه که مشاهده می شود انرژی تلف شده در مدل با اتصال مستقیم (WB)، اتصال مرکب ۳۰۰ میلی متری، ۴۰۰ میلی متری، ۵۰۰ میلی متر و ۶۰۰ میلی متری به ترتیب ۲۵۰۰، ۲۸۰۰، ۴۱۰۰، ۴۱۵۰ و ۴۳۰۰ کیلو نیوتن متر بدست آمده است. با مقایسه انرژی تلف شده در مدل ها مشاهده می شود که اتصال CB-600 به اندازه ۷۲٪ بیش از مدل WB انرژی را تلف می کند. پس با مقایسه انرژی تلف شده در انواع مدل ها می توان دریافت که اتصال مرکب استهلاک انرژی و در نتیجه شکل پذیری پل های فولادی را افزایش می دهد. هم چنین با مقایسه مدل های CB-300 و CB-600 مشاهده می شود که طول ناحیه مرکب از ۳۰۰ میلی متر به ۶۰۰ میلی متر استهلاک انرژی را تا ۴۵٪ افزایش می دهد.

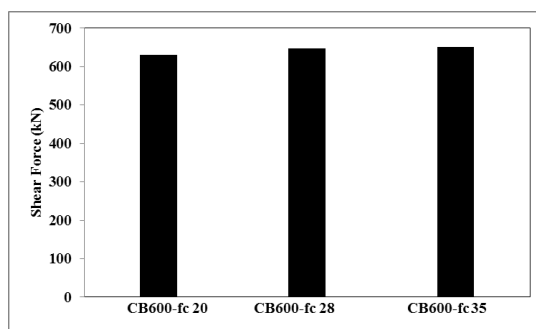


شکل ۱۷: استهلاک انرژی در انواع مدل ها

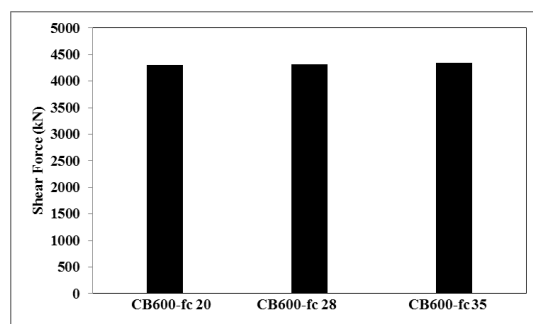
۳-۶- اثر بتن پرکننده

نیروی برشی حداکثر در مدل با اتصال مرکب ۶۰۰ میلی متری و بتن پرکننده ناحیه اتصال با مقاومت فشاری ۲۰، ۲۸ و ۳۵ مگاپاسکال در شکل ۱۸ نشان داده شده است. همانگونه که مشاهده می شود که با افزایش مقاومت بتن پر کننده طرفیت برشی قاب فولادی با اتصال مرکب تغییر محسوسی ندارد.

شکل ۱۹ نیز انرژی تلف شده در مدل با اتصال مرکب ۶۰۰ میلی متری و بتن پرکننده ناحیه اتصال با مقاومت فشاری ۲۰، ۲۸ و ۳۵ مگاپاسکال را نشان داده شده است. همانگونه که مشاهده می شود با افزایش مقاومت بتن پر کننده انرژی مستهلک شده نیز در قاب فولادی با اتصال مرکب تغییر محسوسی ندارد.



شکل ۱۸: نیروی برشی حداکثر در پل فولادی با اتصال مرکب با طول ناحیه مرکب ۶۰۰ میلی متری و بتن پرکننده با عیار متفاوت



شکل ۱۹: انرژی تلف شده در پل فولادی با اتصال مرکب با طول ناحیه مرکب ۶۰۰ میلی متری و بتن پرکننده با عیار متفاوت

۴- بحث و نتیجه گیری

- این مطالعه به بررسی عددی اتصال مرکب پایه به عرشه در پل های فولادی می پردازد. پنج نوع اتصال مرکب پایه به عرشه در پل های فولادی تحت اثر بارگذاری رفت و برگشتی مورد ارزیابی قرار گرفت. برای مدل سازی عددی از نرم افزار اجزای محدود ABAQUS استفاده شد. در این مطالعه روش مدل سازی با جزییات کامل شرح داده شده است. نتایج به دست آمده در این تحقیق به شرح زیر است:
- با مقایسه پل فولادی با اتصال جوش مستقیم و پل فولادی با اتصال مرکب می توان دریافت که اتصال مرکب ظرفیت برشی و استهلاک انرژی پل فولادی را افزایش می دهد. هم چنین مشاهده می شود که وقتی طول ناحیه کامپوزیت افزایش می یابد، به ظرفیت برشی افزوده می شود.
 - با توجه به نتایج به دست آمده مشاهده گردید که تفاوت چندانی بین پاسخ قاب با اتصال مرکب با پرکننده بتنی با عیار متفاوت وجود ندارد.
 - نتایج در تحقیقات آزمایشگاهی قبلی نشان داده است که اگر پلاستیک شدگی در صفحه مشترک اتصال پایه به عرشه صورت گیرد خرابی ترد و ناگهانی اتفاق می افتد. از این رو باید طراحی به گونه ای باشد که پلاستیک شدگی در این صفحه قرار نگیرد. نتایج این مطالعه نشان می دهد استفاده از اتصال مرکب برای تماس میان پایه و عرشه باعث انتقال تمرکز تنش و پلاستیک شدگی از ناحیه اتصال به درون ستون می شود. هم چنین با نظر به نتایج می توان دریافت که اتصال با طول ناحیه مرکب بیشتر تمرکز تنش و پلاستیک شدگی را به صورت مناسب تری انتقال می دهد.
 - با توجه به نتایج این پژوهش، در مدل های با اتصال مرکب کمانش خارج از طول ناحیه مرکب اتفاق می افتد ولی در اتصال مستقیم پایه به عرشه در صفحه مشترک اتصال پایه به عرشه اتفاق می افتد.

مراجع

- [۱] لطف اللهی یقین، م، آشنایان، ع، (۱۳۹۲)، بررسی مقاوم سازی تیرهای I شکل توسط ورق های فولادی در پل های بتنی، دومین کنفرانس ملی دستاوردهای نوین در مهندسی عمران، دانشگاه اصفهان.
- [۲] افشین، ح، عابدی، ک، (۱۳۹۲)، مطالعه عددی درباره تقویت لرزه ای ستون های بتن مسلح پل با استفاده از جاکت های فولادی سخت شده موضعی، مجله علمی و پژوهشی عمران و مقاوم سازی.
- [3] Shun-ichi Nakamura, Yoshiyuki Momiyama, Tetsuya Hosaka, Koji Homma, (2002), *New technologies of steel/concrete composite bridges*, Journal of Constructional Steel Research 58 99–130.
- [4] M. Bruneau, M. Sarraf, S.M. Zahrai, F. Alfawakhiri, (2002), *Displacement-based energy dissipation systems for steel bridges diaphragms*, Journal of Constructional Steel Research 58 801–817.

- [5] Hugues Somja, SaoSerey Kaing, Alain Lachal, (2012), *New beam-to-beam joint with concrete embedding for composite bridges Experimental study and finite element modeling*, Journal of Constructional Steel Research 77 210–222.
- [6] H.J. Kang, Y.Y. Zhao, H.P. Zhu, Y.X. Jin, (2013), *Static behavior of a new type of cable-arch bridge*, Journal of Constructional Steel Research 81 1–10.
- [7] Oguz C. Celik, Michel Bruneau, (2009), *Seismic behavior of bidirectional-resistant ductile end diaphragms with buckling restrained braces in straight steel bridges*, Engineering Structures 31 380_393.
- [8] Mohamed F.M. Fahmy, Zhishen Wu, Gang W, (2010), *Post-earthquake recoverability of existing RC bridge piers retrofitted with FRP composites*, Construction and Building Materials 24 980–998.
- [9] Yang Yang, Lesley H. Sneed, Adam Morgan, M. Saiid Saiidi, Abdeldjelil Belarbi, (2015), *Repair of RC bridge columns with interlocking spirals and fractured longitudinal bars – An experimental study*, Construction and Building Materials 78 405–420.
- [۱۰] احمد نیکنام، حامد حمیدی، آرایا مصلح، (۱۳۸۹)، *ارزیابی عملکرد پل راه آهن بتنی با استفاده از تحلیل دینامیکی غیرخطی*، پنجمین کنگره ملی مهندسی عمران، دانشگاه فردوسی مشهد.
- [۱۱] بهروز گشته گر، محمود میری، (۱۳۹۱)، *بررسی پارامتری رفتار غیرخطی لرزه ای پل کابلی ایستایی پل دهانه بزرگ با عرشه جعبه ای*. انجمن سازه های فولادی ایران.
- [12] Shuichi Fujikura, M.ASCE, Michel Bruneau, M.ASCE, (2008), *Diego Lopez-Garcia, Experimental Investigation of Multi hazard Resistant Bridge Piers Having Concrete-Filled Steel Tube under Blast Loading*, 586 / JOURNAL OF BRIDGE ENGINEERING © ASCE / NOVEMBER/DECEMBER.
- [13] Amir Gheitasi, S.M.ASCE, Devin K. Harris, Ph.D., A.M.ASCE, (2013), *Failure Characteristics and Ultimate Load-Carrying Capacity of Redundant Composite Steel Girder Bridges: Case Study*, Journal of Bridge Engineering, © ASCE, ISSN 1084-0702/05014012.
- [14] S.J. Fulmer, M.J. Kowalsky, J.M. Nau, (2015), *Grouted shear stud connection for steel bridge substructures*, Journal of Constructional Steel Research 109 72–86.
- [15] Abaqus, Abaqus/standard, (2012) *version 6.11*, ABAQUS, Inc., Pawtucket, R.I..
- [16] Rohola Rahnavard, Akbar Hassanipour, Ali Mounesi, (2016), *Numerical study on important parameters of composite steel-concrete shear walls*, Journal of Constructional Steel Research 121 441–456.
- [۱۷] راه نورد، ر. حسنی پور، ا. (۱۳۹۵). *تحلیل سازه های فولادی با استفاده از ABAQUS*. انتشارات جهاد دانشگاهی کرمان.
- [18] Rohola Rahnavarda, Akbar Hassanipour, Mohamed Suleiman, Ali Mokhtari, (2017), *Evaluation on eccentrically braced frame with single and double shear panels*, Journal of Building Engineering 10 13–25.
- [۱۹] راه نورد، روح اله. سیاه پلو، نوید. (۱۳۹۵). *مقایسه عملکرد قاب خمشی و قاب خمشی با مهاربند هم محور در سازه های بلند فولادی در اثر خرابی پیشرونده*. نشریه مهندسی سازه و ساخت، DIO:1022065/jsce.2017.77865.1084.
- [20] SAC. *Seismic Design Criteria for New Moment-resisting Steel Frame Construction Report No.*
- [21] American Association of State Highway and Transportation Officials (AASHTO). (2007). *AASHTO LRFD Bridge Design Specifications*. 4th Edition. Washington, D.C.
- [22] American Institute of Steel Construction (AISC). (2010). *ANSI/AISC341-10 Seismic Provisions for Structural Steel Buildings*. Chicago, IL.
- [23] American Institute of Steel Construction (AISC). (2005). *ANSI/AISC360-05 Specifications for Structural Steel Buildings*. Chicago, IL.