

## یک روش کارآمد بروزرسانی مدل المان محدود سازه اسکله ساحلی در حالت عدم قطعیت اتصالات با استفاده از الگوریتم اجتماع ذرات

مهدی قلی پور فیضی<sup>۱</sup>، علیرضا مجتهدی<sup>۲\*</sup>، وحید نورانی<sup>۳</sup>، مجید برقیان<sup>۴</sup>

۱- دانشجوی دکتری مهندسی عمران، دانشکده مهندسی عمران، دانشگاه تبریز، تبریز، ایران

۲- استادیار، دانشکده مهندسی عمران، دانشگاه تبریز، تبریز، ایران

۳- استاد، دانشکده مهندسی عمران، دانشگاه تبریز، تبریز، ایران

۴- دانشیار، دانشکده مهندسی عمران، دانشگاه تبریز، تبریز، ایران

### چکیده

طراحی معمول سازه‌های قابی شکل مانند اسکله‌های باز با فرض گیرداری کامل اتصالات عرشه به پایه‌ها صورت می‌گیرد. ولی در عمل این اتصالات به علت وجود برخی عوامل به صورت نیمه‌گیردار می‌باشند. این نیمه‌گیرداری سبب تغییر در مشخصات دینامیکی سازه می‌شود. عدم قطعیت در گیرداری اتصالات عرشه به پایه‌ها با توجه به تمرکز عمده جرم در عرشه تاثیر بسزایی در پاسخ‌های سازه دارد. بنابراین، مطالعه روش‌های جدید در ارزیابی دقیق این پارامتر عدم قطعیت، جهت ارتقاء روش‌های بروزرسانی مدل‌های عددی، از اهمیت بالایی برخوردار است. از اینرو در این مطالعه کیفیت این اتصالات با استفاده از تغییرات فرکانس‌های طبیعی ارزیابی گردیده است. مدل یک اسکله ساحلی مورد آزمایش تحلیل مودال قرار گرفت. مدل عددی نیز در نرم‌افزار ANSYS و نرم‌افزار MATLAB تهیه گردید. مسئله تعیین درصد گیرداری اتصالات به صورت مسئله بهینه‌سازی مبتنی بر فرکانس‌های عددی و تجربی مطرح و الگوریتم اجتماع ذرات جهت حل مسئله بکار گرفته شد. برای بروزرسانی مدل اجزای محدود از فنرهای پیش‌فشاری خطی الاستیک، با سختی‌های محاسبه شده توسط الگوریتم، بجای اتصالات استفاده گردید. توسط روش پیشنهادی، نسبت به تعیین درصدهای گیرداری اتصالات اقدام و مدل اجزای محدود با قابلیت انطباق‌پذیری بیشتر با مدل واقعی تهیه گردید. بر اساس نتایج حاصله مشاهده می‌شود که نتایج مدل بروزرسانی شده توسط این روش، بسیار نزدیک به مدل واقعی می‌باشد.

کلمات کلیدی: تحلیل مودال، اسکله باز، الگوریتم اجتماع ذرات، اتصالات نیمه‌گیردار، بروزرسانی مدل المان محدود.

\*نویسنده مسئول: علیرضا مجتهدی

پست الکترونیکی: mojtahedi@tabrizu.ac.ir

DOI: 10.22065/jsce.2017.42928

شناسه دیجیتال

<http://dx.doi.org/10.22065/jsce.2017.42928>

تاریخ دریافت مقاله: ۱۳۹۵/۰۶/۰۱، تاریخ پذیرش مقاله: ۱۳۹۵/۱۱/۱۷

## ۱- مقدمه

ماهیت دینامیکی نیروهای وارد بر سازه‌های دریایی و ساحلی دلیلی بر لزوم بررسی دقیق رفتار دینامیکی این سازه‌ها می‌باشد که عدم شناخت دقیق از رفتار دینامیکی این سازه‌ها منجر به حوادث و آسیب‌های جدی به این سازه‌ها خواهد شد. اما پیچیدگی شناخت رفتار دینامیکی این سازه‌ها بدلیل وجود عدم قطعیت‌های ناشی از طبیعت تصادفی بارهای هیدرودینامیکی و همچنین عدم قطعیت‌های موجود در مسائل اجرایی افزایش می‌یابد. وجود چنین عدم قطعیت‌هایی می‌تواند تأثیرات عمده‌ای بر دینامیک سازه داشته باشد. از جمله این سازه‌ها، اسکله‌های ساحلی هستند که به دلیل داشتن نقش کلیدی در نقل و انتقال مسافر و کالا در مواقع عادی و طوفانی، از شریان‌های حیاتی حمل و نقل و کمک‌رسانی محسوب می‌شوند. این سازه‌ها به دلیل قرارگیری در محیط دریا، در طول مدت وقوع طوفان تحت نیروهای عظیمی از موج، باد و جریان قرار می‌گیرند که کاملاً ماهیت دینامیکی و متغییر دارند [۱]. عدم قطعیت‌ها از منابع مختلفی سرچشمه می‌گیرند و به عدم قطعیت‌های محیطی، سازه‌ای و اجرایی و عدم قطعیت‌های مدل‌سازی تقسیم‌بندی می‌گردند [۲،۳].

یکی از اصلی‌ترین مشکلات اسکله‌ها نیروهای وارد بر عرشه اسکله در مواقع طوفانی است. در این میان نحوه اتصال عرشه به پایه‌ها به دلیل تمرکز عمده جرم در عرشه می‌تواند نقش بسیار مهمی در مقاومت سازه در برابر نیروهای وارده داشته باشد [۴]. از اینرو در این مطالعه عدم قطعیت در گیرداری اتصال عرشه به پایه‌های اسکله مورد بررسی قرار می‌گیرد. در این بخش ابتدا مروری اجمالی بر تحقیقات انجام شده در ارتباط با عدم قطعیت‌ها پرداخته خواهد شد سپس به پژوهش‌های انجام شده در رابطه با نیمه‌گیرداری اتصالات در مهندسی عمران اشاره می‌گردد.

Huang و Iwan در سال ۱۹۹۶ روشی را برای دست‌یابی به پاسخ دینامیکی سیستم‌های غیرخطی با در نظر گرفتن عدم قطعیت‌های پارامتری ارائه نمودند که در آن پارامترهای عدم قطعیت به صورت متغیرهای تصادفی مستقل از زمان در نظر گرفته شده‌اند و متغیرهای پاسخ برحسب مجموعی از تعداد جملات محدود از این چندجمله‌ای‌ها بیان شدند. در نهایت مجموعه‌ای از معادلات دیفرانسیل غیرخطی غیراحتمالاتی بر اساس روش باقیمانده‌های وزن‌دار حل گردید [۵]. Soiz در سال ۲۰۰۰ یک مدل غیر پارامتری از عدم قطعیت‌های تصادفی برای مدل‌های کاهش یافته در دینامیک سازه ارائه کرد [۶]. Verdure و همکاران در سال ۲۰۰۵ به تحلیل بروز رسانی عدم قطعیت یک اسکله پرداختند. نویسندگان در این تحقیق چند متغیر تصادفی پایه‌ای سیستم مهار میله‌ها و سختی معادل خاک-میله از طریق یک روش معکوس و با استفاده از یک مدل دینامیکی تعیین کردند و برای تعیین خصوصیات آماری پارامترها، از شبیه‌سازی مونت-کارلو و الگوریتم سیمپلکس استفاده نمودند [۷].

Mojtahedi و همکاران سال ۲۰۱۳ با استفاده از سیستم منطق فازی به تحقیق در مورد تأثیر پارامترهای عدم قطعیت در فرایند عیب‌یابی سازه‌های فراساحلی پرداختند. آنها با استفاده از انجام آنالیز مودال بر روی یک سازه جکتی، دریافتند که دخالت دادن تأثیر عدم قطعیت در مطالعه تجربی و مدل‌سازی عددی، درصد موفقیت الگوریتم‌های مطالعه رفتار دینامیکی چنین سازه‌هایی را افزایش می‌دهد [۸]. Batou در سال ۲۰۱۵ برای تحلیل عدم قطعیت‌های سازه‌ای، روش المان محدود اتفاقی را معرفی نمود. در این روش، در ابتدا توابع چگالی احتمالاتی بر روی داده‌های موجود برازش داده می‌شود و به دنبال آن پارامترهای مربوط به مدل‌سازی را می‌توان به صورت متغیر تصادفی نمایش داد [۹].

عملکرد یک سازه به صورت یک پارچه منوط به عملکرد تمامی اعضای سازه می‌باشد که در این میان اتصالات مهمترین و تاثیرگذارترین رکن در ایجاد این عملکرد یک پارچه می‌باشد زیرا قرارگیری اعضا در کنار هم بستگی به کیفیت اتصال دارد. در تمامی فرایندهای مهندسی همانند طراحی، تحلیل، آنالیز مودال، پایش سلامتی و غیره اتصالات با فرض، کاملاً گیردار یا فرض کاملاً مفصلی مدنظر قرار می‌گیرد. حال آنکه در عمل این فرض صحیح نبوده و در مواقعی پیامدهای جدی را نیز می‌تواند به دنبال داشته باشد. از جمله تأثیرات نیمه‌گیرداری اتصالات در جابجایی‌های جانبی، اثرات  $P-\Delta$  و پارامترهای دینامیکی و غیره می‌باشد. با در نظر گرفتن این واقعیت مطالعاتی در ارتباط با طبقه‌بندی انواع اتصالات در سازه‌های فولادی صورت پذیرفته است [۱۰-۱۲]. در همین راستا در ASD (AISC, 1989) سه نوع اتصال گیردار،

اتصال ساده و اتصال نیمه‌گیردار معرفی شده است. همچنین در LRFD(AISC,1993) دو نوع اتصال کاملاً مقید و اتصال نیمه مقید معرفی شدند [۱۳]. Kohoutek در سال ۲۰۰۰ آزمایش اتصالات نیمه‌گیرداری را با استفاده از بررسی‌های دینامیکی غیرمخرب در یک اتصال گیردار بررسی کرد. در این بررسی آنالیز مودال تجربی با تحریک در نقاط مختلف طرح‌ریزی شد و تاثیر گیرداری اتصالات بر پاسخ دینامیکی با استفاده از روش تغییر شکل دینامیکی مورد ارزیابی قرار گرفت [۱۴]. Catal و Ozturk در سال ۲۰۰۵ پاسخ دینامیکی اتصالات نیمه‌گیردار را به وسیله فنر دورانی الاستیک خطی مورد بررسی قرار دادند. مقایسه نتایج پاسخ‌های پنج قاب چند طبقه نشان داد که نیمه‌گیرداری اتصالات پیروید ارتعاشی را مخصوصاً در مودهای پایین، بالا می‌برد [۱۵].

با مرور منابع در دسترس مشاهده می‌شود محققین اندکی نظیر [۳] و [۷] درباره رفتار دینامیکی اسکله‌های ساحلی بحث و مطالعه کرده‌اند همچنین خلاء تحقیقاتی که بصورت متمرکز به تعیین درصد گیرداری اتصالات عرشه به پایه‌ها در اسکله‌ها پرداخته باشد بسیار واضح است. از اینرو در پژوهش حاضر، به ارزیابی اثر عدم قطعیت در گیرداری اتصالات عرشه به پایه‌ها در پاسخ دینامیکی اسکله‌ها پرداخته شده است. در این پژوهش به منظور تعیین درصد گیرداری اتصالات عرشه به پایه‌ها و همچنین تاثیر نیمه‌گیرداری اتصال در پاسخ‌های دینامیکی سازه از یک مدل مقیاس شده از یک اسکله ساحلی استفاده شده است. سازه اسکله تحت آنالیز مودال تجربی قرار گرفت تا پاسخ‌های سازه و فرکانس‌های طبیعی تجربی استخراج گردند. مدل اجزای محدود اسکله در نرم‌افزار انسیس تهیه گردید. سپس به منظور مدل نمودن نیمه-گیرداری اتصال در مدل عددی انسیس از فنر پیچشی خطی الاستیک استفاده گردید. همزمان کدهای اجزای محدود در محیط نرم‌افزار متلب برای انجام آنالیز مودال نوشته شدند. روابطی که درصد گیرداری اتصال را به سختی فنر پیچشی خطی مرتبط می‌سازد در محیط نرم‌افزار متلب استخراج گردید. در نهایت فرایند تعیین درصد گیرداری اتصال به صورت مسئله بهینه‌سازی مبتنی بر فرکانس‌های طبیعی عددی و تجربی مطرح و از الگوریتم اجتماع ذرات (PSO) برای حل مسأله بهینه‌سازی استفاده گردید. بر اساس سختی‌های فنر محاسبه شده، بروز رسانی مدل عددی صورت پذیرفت.

## ۲- مدل آزمایشگاهی

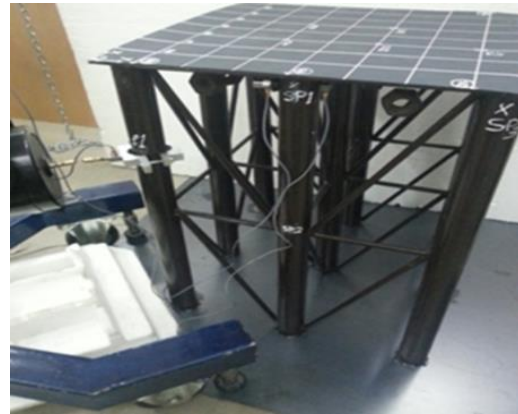
### ۲-۱- مشخصات مدل

در این مطالعه، برای بررسی کیفیت اتصالات عرشه به پایه‌ها، یک مدل فیزیکی بر اساس ابعاد یک اسکله معمول برای انجام آزمایش‌های آنالیز مودال ساخته شد (شکل ۱). مدل اولیه مورد بررسی به وزن ۳۹/۱۲ کیلوگرم از یک عرشه و ۹ شمع فولادی تشکیل شده که شمع‌ها به صورت گیردار به بستر و با فرض گیردار کامل به عرشه متصل شده‌اند. خصوصیات فیزیکی و هندسی عرشه در جدول ۱ آورده شده است. شمع‌ها لوله‌های فولادی با قطر خارجی، ضخامت و طول بترتیب ۴۰، ۵ و ۶۰۰ میلی‌متر می‌باشند. نسبت فاصله شمع‌ها (S/d) برابر با ۳/۷۵ (S فاصله شمع‌ها از یکدیگر و d قطر شمع‌ها) بوده و قاب مدل دارای اعضای مهارای افقی و قطری ۱۵ و ۳۳/۵ سانتیمتر و قطر ۱۰ میلی‌متر می‌باشد. هر ۹ شمع سازه نیز به یک صفحه فلزی مربعی شکل صلب و سنگین فولادی به ابعاد ۸۰۰ میلی‌متر جوش شده‌اند بطوریکه امکان شبیه‌سازی اتصال گیردار در محل تکیه‌گاه را برای سازه فراهم می‌سازند.

1 Fully Restrained

2 Partially Restrained

3 Particle Swarm Optimization



شکل ۱: مدل اسکله مورد مطالعه به همراه چیدمان تجهیزات جهت آنالیز مودال تجربی.

جدول ۱: مشخصات فیزیکی و هندسی اسکله ساحلی

| مشخصات شمع‌ها             |             | مشخصات عرشه               |             |
|---------------------------|-------------|---------------------------|-------------|
| مقدار                     | پارامتر     | مقدار                     | پارامتر     |
| ۶۰۰ (mm)                  | طول         | ۴۰۰ (mm)                  | طول         |
| ۴۰ (mm)                   | قطر خارجی   | ۴۰۰ (mm)                  | عرض         |
| ۵ (mm)                    | ضخامت       | ۱۰ (mm)                   | ضخامت       |
| ۷۸۵۰ (kg/m <sup>3</sup> ) | چگالی جرمی  | ۷۸۵۰ (kg/m <sup>3</sup> ) | چگالی جرمی  |
| ۰/۳                       | ضریب پواسون | ۰/۳                       | ضریب پواسون |
| ۲۰۰ (GPa)                 | مدول یانگ   | ۲۰۰ (GPa)                 | مدول یانگ   |

## ۲-۲- نحوه انجام آنالیز مودال تجربی

تحلیل مودال، فرآیند تعیین خواص ذاتی دینامیکی یک سیستم در قالب فرکانس‌های طبیعی، ضرایب میرایی و مودشکل‌ها و به کارگیری آنها به منظور ایجاد مدلی ریاضی از رفتار دینامیکی سیستم می‌باشد. جهت انجام آنالیز مودال گوشه عرشه اسکله به عنوان نقطه مبدأ، تحریک کننده و شتاب‌سنج‌ها مستقیم به گره‌ها متصل می‌شوند. در این مطالعه شتاب‌سنج‌ها به چند نقطه از سازه بنام‌های SL4، SL1، SP1 و SP2 متصل شده و مدل در نقطه f1 تحریک می‌شود (شکل ۱). در جدول ۲ مشخصات این نقاط آورده شده است. از سیگنال‌های با خصوصیات نویز سفید به عنوان سیگنال‌های تحریک ورودی استفاده شدند. ابزاربندی سازه شامل دو عدد شتاب‌سنج تک محوری سبک وزن (از نوع B&K 4508) برای ثبت پاسخ‌های سازه‌ای و یک عدد نیروسنج مربوط به نیروی تحریک بود. با استفاده از گیره‌های تعبیه شده بر روی نقاط سازه‌ای، شتاب‌سنج‌ها در هر نقطه در دو راستای X و Y قرار می‌گرفتند تا بطور همزمان در هر دو راستا پاسخ‌های سازه را ثبت کنند. به منظور اندازه‌گیری پاسخ‌های سازه‌ای، ۴ نقطه بر روی عرشه و پایه‌های اصلی در محل اتصالات گرهی مهاربندها در نظر گرفته شد. نظر به اینکه تعداد نقاط مطلوب بیش از تعداد کانال‌های دیتالاگر و حسگرهای موجود بودند، اندازه‌گیری در ۵۰ مرحله با استفاده از روش شتاب‌سنج متحرک انجام گرفت. نتایج فرکانس‌های طبیعی تجربی در جدول ۳ نشان داده شده است.

جدول ۲: مشخصات نقاط اتصال شتاب‌سنج‌ها و نقطه تحریک

| نقطه   | SL1     | SL4      | SP1      | SP2       | F1       |
|--------|---------|----------|----------|-----------|----------|
| مختصات | (۰،۵،۰) | (۰،۲۰،۰) | (۵،۲۰،۰) | (۳۰،۲۰،۵) | (۱۵،۵،۵) |

جدول ۳: فرکانس‌های طبیعی تجربی اسکله

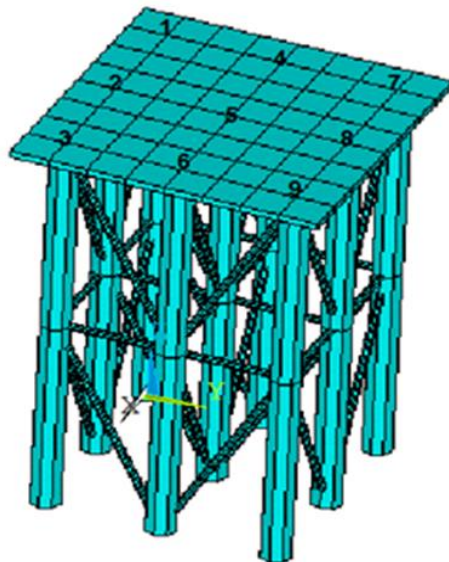
| مود         | ۱    | ۲     | ۳     | ۴      | ۵      |
|-------------|------|-------|-------|--------|--------|
| فرکانس (HZ) | ۵۳/۱ | ۷۰/۶۵ | ۷۳/۲۲ | ۳۵۶/۳۷ | ۳۷۱/۰۸ |

## ۳- مدل عددی

جهت بررسی عددی مدل اسکله، سازه مورد نظر هم در نرم‌افزار انسیس و هم با کدنویسی در محیط متلب مورد تحلیل مودال عددی قرار می‌گیرد. بر این اساس که در پژوهش حاضر تعیین درصد گیرداری اتصالات به صورت مسئله بهینه‌سازی می‌باشد و از طرفی تحلیل مودال متلب به صورت زیر برنامه حل تابع هدف توسط الگوریتم اجتماع ذرات قرار خواهد گرفت لازم است تا از صحت کدنویسی‌های متلب جهت انجام تحلیل مودال در این نرم‌افزار اطمینان حاصل شود. لذا نتایج تحلیل مودال متلب با نتایج حاصل از انسیس مقایسه خواهد شد تا در پروسه حل مسئله بهینه‌سازی توسط الگوریتم مشکلی پیش نیاید.

## ۳-۱- مدل عددی در انسیس

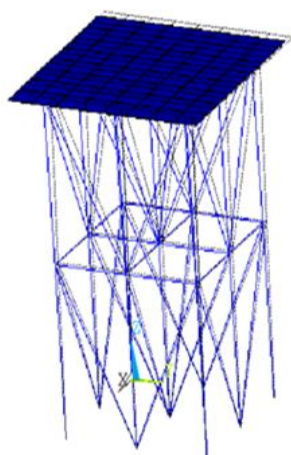
در این مطالعه، ساخت مدل المان محدود سه بعدی اولیه اسکله و تحلیل ارتعاشی آن با استفاده از بسته نرم‌افزاری تحلیلی انسیس انجام می‌شود. انسیس مجموعه نرم‌افزاری بسیار قدرتمندی است که با استفاده از تکنیک‌هایی مانند اجزای محدود، حجم محدود، امکان تحلیل انواع مختلف سازه‌ها مانند قاب، مخازن، سکو و اجزای سازه‌ای مانند اتصالات فولادی، اعضای فولادی و غیره را به روش‌های مختلف فراهم ساخته است. برای مدل کردن عرشه اسکله از المان SHELL 4 Node 181 و برای شمع‌ها از المان PIPE288 استفاده شده است. المان SHELL 4 Node 181، المانی با ۴ گره و ۶ درجه آزادی برای هر گره است. همچنین المان PIPE288 نیز المانی با ۲ گره و ۶ درجه آزادی برای هر گره است. جهت انجام آنالیز مودال عددی مدل‌سازی با فرض اتصال گیردار کامل صورت گرفته است. فرکانس‌های طبیعی و مودشکل‌های حاصل از آنالیز مودال عددی در انسیس در جدول ۴ و شکل ۳ نشان داده شده است.



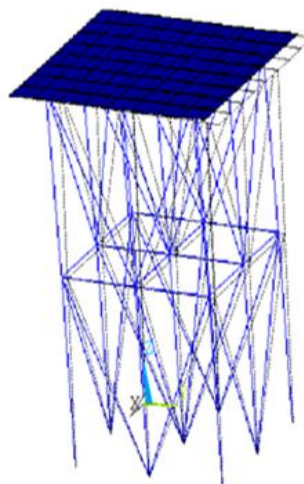
شکل ۳: مدل عددی اسکله در انسیس به همراه شماره‌گذاری اتصالات.

جدول ۴: مقادیر فرکانس‌های طبیعی عددی حاصل از انسیس

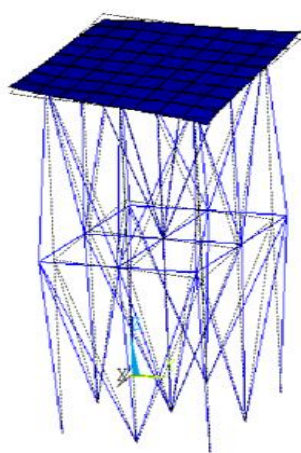
| مود         | ۱     | ۲     | ۳     | ۴     | ۵      |
|-------------|-------|-------|-------|-------|--------|
| فرکانس (HZ) | ۷۳/۵۸ | ۷۳/۵۸ | ۸۴/۸۷ | ۳۶۳/۴ | ۳۷۸/۷۱ |



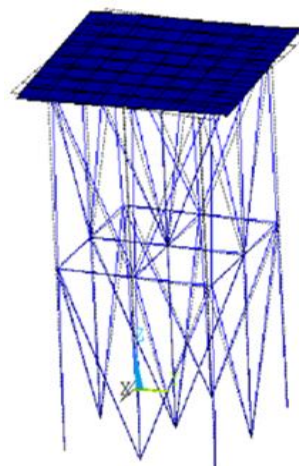
(ب)



(الف)



(د)



(ج)

شکل ۳: مودهای سازه، الف) مود اول، ب) مود دوم، ج) مود سوم، د) مود چهارم.

### ۳-۲- تحلیل مودال در متلب

اساس تحلیل مودال در متلب، مبتنی بر تئوری ارتعاشات بر پایه اجزای محدود می‌باشد. طبق تئوری ارتعاشات معادله دینامیکی اسکله با صرفنظر از میرایی سازه‌ای به صورت زیر می‌باشد:

$$[M]\{\ddot{D}\} + [K]\{D\} = \{0\} \quad (1)$$

در رابطه فوق  $[M]$  ماتریس جرم و  $[K]$  ماتریس سختی سازه می‌باشد و  $\{D\}$  و  $\{\ddot{D}\}$  بردارهای متغیر با زمان شتاب و جابجایی می‌باشند. طبق تئوری اجزای محدود ماتریس‌های جرم و سختی اعضای سازه از روابط زیر قابل استخراج هستند:

$$[K_e] = \begin{bmatrix} K_{jj} & K_{jk} \\ K_{kj} & K_{kk} \end{bmatrix} \quad (2)$$

$$[M_e] = \begin{bmatrix} M_{jj} & M_{jk} \\ M_{kj} & M_{kk} \end{bmatrix} \quad (3)$$

$$K'_{jj} = \frac{E}{L^3} \begin{bmatrix} r_1 I_x & & & & \\ 0 & 12I_z & & & \text{Sym.} \\ 0 & 0 & 12I_y & & \\ 0 & 0 & 0 & r_2 L^2 I_y & \\ 0 & 0 & -12LI_y & 0 & 4L^2 I_y \\ 0 & 6LI_z & 0 & 0 & 0 & 4L^2 I_z \end{bmatrix} \quad (4)$$

$$K'_{kj} = \frac{E}{L^3} \begin{bmatrix} -r_1 I_x & 0 & 0 & 0 & 0 & 0 \\ 0 & -12I_z & 0 & 0 & 0 & -6LI_z \\ 0 & 0 & -12I_y & 0 & 6LI_y & 0 \\ 0 & 0 & 0 & -r_2 L^2 I_y & 0 & 0 \\ 0 & 0 & -6LI_y & 0 & 2L^2 I_y & 0 \\ 0 & 6LI_z & 0 & 0 & 0 & 2L^2 I_z \end{bmatrix} \quad (5)$$

$$K'_{kk} = \frac{E}{L^3} \begin{bmatrix} r_1 I_x & & & & & \\ 0 & 12I_z & & & & \text{Sym.} \\ 0 & 0 & 12I_y & & & \\ 0 & 0 & 0 & r_2 L^2 I_y & & \\ 0 & 0 & 6LI_y & 0 & 4L^2 I_y & \\ 0 & -6LI_z & 0 & 0 & 0 & 4L^2 I_z \end{bmatrix} \quad (6)$$

در روابط فوق  $r_1$  برابر  $\frac{AL^2}{I_z}$  و  $r_2$  برابر  $\frac{GI_x}{EI_y}$  می‌باشند.  $L$  طول المان،  $E$  مدول الاستیسیته و  $d_x$ ،  $d_y$ ،  $d_z$  به ترتیب ممان اینرسی حول محورهای  $x$ ،  $y$  و  $z$  می‌باشند نحوه محاسبه ماتریس جرم نیز به صورت کامل در مرجع [۱۶] موجود می‌باشد که در اینجا برای جلوگیری از اطاله مطلب منعکس نمی‌گردد. بعد از تشکیل ماتریس‌های جرم و سختی تک تک اعضا ماتریس‌های سختی و جرم کلی اسکله تشکیل و معادله دینامیکی سیستم با کدنویسی در متلب حل می‌گردد. نتایج تحلیل مودال در متلب و مقایسه آن با نتایج انسیس در جدول ۵ نشان داده شده است. نتایج جدول حاکی از صحت کدنویسی‌ها در محیط متلب می‌باشد.

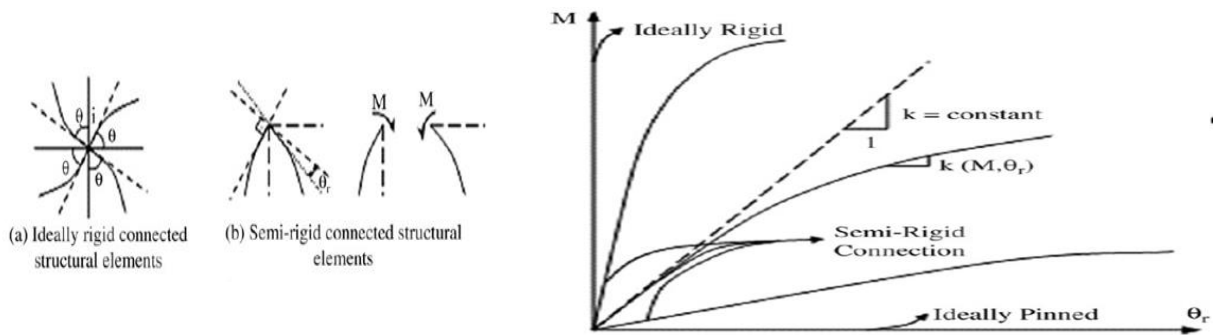
جدول ۵: مقایسه مقادیر فرکانس‌های طبیعی عددی حاصل از انسیس و متلب

| شماره فرکانس | ۱      | ۲      | ۳      | ۴       | ۵       |
|--------------|--------|--------|--------|---------|---------|
| متلب         | ۷۳/۶۸۱ | ۷۳/۶۸۱ | ۸۴/۹۵۳ | ۳۶۳/۲۱۳ | ۳۷۸/۴۱۹ |
| انسیس        | ۷۳/۵۸  | ۷۳/۵۸  | ۸۴/۸۷  | ۳۶۳/۴   | ۳۷۸/۷۱  |
| اختلاف       | ۰٪/۱۳  | ۰٪/۱۳  | ۰٪/۰۹  | ۰٪/۰۵   | ۰٪/۰۷   |

#### ۴- شبیه‌سازی اتصال نیمه‌گیردار

تحلیل و طراحی سازه اسکله با فرض اتصال کاملاً گیردار عرشه به پایه‌ها یا شمع‌ها و اتصال کاملاً گیردار شمع‌ها به زمین صورت می‌پذیرد. در حقیقت به علت عدم قطعیت‌های موجود در اتصال جوشی عرشه به پایه‌ها، فرض کاملاً گیرداری این اتصال صحیح نخواهد بود. همچنین به علت تاثیر گذاری بالای عرشه در پاسخ دینامیکی اسکله این فرض مشکلاتی در هنگام مواجه با طوفان یا شرایط سخت دریایی به وجود خواهد آورد لذا لازم است میزان گیرداری اتصالات عرشه به پایه به دقت در بحث رصد مشخصات دینامیکی مورد توجه قرار گیرد.

میزان گیرداری اتصال با توجه به منحنی‌های لنگر - دوران تعیین می‌شود. این منحنی‌ها با یک برآزش مناسب از داده‌های تجربی بدست می‌آیند. انواع مختلف منحنی لنگر - دوران ( $M-\theta_r$ ) توسط Lui و Chen در سال ۱۹۸۷ بسط داده شده است [۱۱]. همچنانکه از شکل ۴ مشخص است میزان لنگر قابل تحمل بستگی به میزان دوران دارد و میزان دوران در ارتباط مستقیم با گیرداری اتصال می‌باشد.



شکل ۴: اتصال نیمه‌گیردار [۱۱].

برای مدل‌سازی اتصالات نیمه‌گیردار در مدل عددی انسیس از فنر پیچشی خطی الاستیک استفاده می‌گردد. در محیط متلب برای شبیه‌سازی نیمه‌گیرداری اتصال از فرمول‌های مربوط به نیمه‌گیرداری استفاده می‌شود. بحث نیمه‌گیرداری اتصال بر اساس ماتریس سختی المان در مختصات محلی به صورت زیر محاسبه می‌شود:

$$[K_{semi}] = [\theta] * \begin{bmatrix} K_{jj} & K_{jk} \\ K_{kj} & K_{kk} \end{bmatrix} \quad (7)$$

$[\theta]$  ماتریس ضرایب نیمه‌گیرداری می‌باشد که به صورت درایه به درایه در ماتریس سختی المان‌های متصل به عرشه ضرب می‌شود و به صورت زیر قابل محاسبه است:

$$[\theta] = \begin{bmatrix} \theta_{jj} & \theta_{jk} \\ \theta_{kj} & \theta_{kk} \end{bmatrix} \quad (8)$$

$$[\theta_{jj}] = \begin{bmatrix} \theta_1 & & & & & \\ 1 & \theta_1 & & & & Sym. \\ 1 & 1 & 1 & & & \\ 1 & \theta_2 & 1 & \theta_4 & & \\ \theta_2 & 1 & 1 & 1 & \theta_4 & \\ 1 & 1 & 1 & 1 & 1 & 1 \end{bmatrix} \quad (9)$$

$$[\theta_{kk}] = \begin{bmatrix} \theta_1 & & & & & \\ 1 & \theta_1 & & & & Sym. \\ 1 & 1 & 1 & & & \\ 1 & \theta_3 & 1 & \theta_6 & & \\ \theta_3 & 1 & 1 & 1 & \theta_6 & \\ 1 & 1 & 1 & 1 & 1 & 1 \end{bmatrix} \quad (10)$$

$$[\theta_{kj}] = \begin{bmatrix} \theta_1 & 1 & 1 & 1 & \theta_3 & 1 \\ 1 & \theta_1 & 1 & \theta_2 & 1 & 1 \\ 1 & 1 & 1 & 1 & 1 & 1 \\ 1 & \theta_3 & 1 & \theta_5 & 1 & 1 \\ \theta_2 & 1 & 1 & 1 & \theta_5 & 1 \\ 1 & 1 & 1 & 1 & 1 & 1 \end{bmatrix} \quad (11)$$

مقدار  $[\theta_{jk}]$  نیز با تعویض جای سطر و ستون‌های  $[\theta_{kj}]$  بدست می‌آید. در رابطه بالا مقادیر  $\theta_i$  به صورت زیر قابل محاسبه است [۱۷]:

$$\theta_1 = \frac{\alpha_i + \alpha_j + \alpha_i \alpha_j}{4(3 + \alpha_j) + \alpha_i(4 + \alpha_j)} \quad (12-الف)$$

$$\theta_2 = \frac{\alpha_i(2 + \alpha_j)}{4(3 + \alpha_j) + \alpha_i(4 + \alpha_j)} \quad (12-ب)$$



$$\theta_3 = \frac{\alpha_j(2 + \alpha_i)}{4(3 + \alpha_j) + \alpha_i(4 + \alpha_j)} \quad (ج-۱۲)$$

$$\theta_4 = \frac{\alpha_i(3 + \alpha_j)}{4(3 + \alpha_i) + \alpha_j(4 + \alpha_i)} \quad (د-۱۲)$$

$$\theta_5 = \frac{\alpha_i \alpha_j}{4(3 + \alpha_i) + \alpha_j(4 + \alpha_i)} \quad (ه-۱۲)$$

$$\theta_6 = \frac{\alpha_j(3 + \alpha_i)}{4(3 + \alpha_i) + \alpha_j(4 + \alpha_i)} \quad (و-۱۲)$$

که  $\alpha_i$  و  $\alpha_j$  شاخص‌های سختی هستند که به منظور دستیابی به سختی دورانی فنرها در محاسبات در نظر گرفته شده‌اند:

$$k_i = \alpha_i \frac{EI}{L} \quad (الف-۱۳)$$

$$k_j = \alpha_j \frac{EI}{L} \quad (ب-۱۳)$$

که  $k_i$  و  $k_j$  به ترتیب سختی دورانی فنر در انتهای  $i$  و  $j$  عضو سازه‌ای هستند. همچنین مقادیر  $\theta_i$  به صورت زیر قابل محاسبه می‌باشد [۱۸]:

$$\theta_1 = \frac{r_i + r_j + r_{ij}}{3} \quad (الف-۱۴)$$

$$\theta_2 = \frac{2r_i + r_{ij}}{3} \quad (ب-۱۴)$$

$$\theta_3 = \frac{2r_j + r_{ij}}{3} \quad (ج-۱۴)$$

$$\theta_4 = r_i \quad (د-۱۴)$$

$$\theta_5 = r_{ij} \quad (ه-۱۴)$$

$$\theta_6 = r_j \quad (و-۱۴)$$

در روابط بالا  $r_i$  و  $r_j$  و  $r_{ij}$  ضرایب تصحیح هستند و از روابط زیر بدست می‌آیند:

$$r_i = \frac{3v_i}{4 - v_i v_j} \quad (الف-۱۵)$$

$$r_j = \frac{3v_j}{4 - v_i v_j} \quad (ب-۱۵)$$

$$r_{ij} = \frac{3v_i v_j}{4 - v_i v_j} \quad (ج-۱۵)$$

$v_i$  و  $v_j$  فاکتور گیرداری بوده و بیانگر درصد نیمه‌گیرداری اتصال می‌باشد. از حل همزمان معادلات (۱۲) و (۱۴)، ارتباط میزان درصد گیرداری اتصال ( $v_{i,j}$ ) با سختی دورانی فنر پیچشی الاستیک خطی به صورت زیر بدست می‌آید:

$$v_{i,j} = \frac{k_{i,j} L}{3EI + k_{i,j} L} \quad (۱۶)$$

## ۵- بهینه‌سازی

هر مسئله بهینه‌سازی از چند جزء اصلی تشکیل یافته است که تعریف مناسب از این اجزاء به حل بهتر و با دقت بالا منجر می‌گردد. در این بخش نخست بر اساس تابع هدف، مسئله تعیین درصد گیرداری اتصال عرشه به پایه‌ها به صورت یک مسئله بهینه‌سازی تعریف می‌شود. سپس متغیرهای تصمیم و فضای جستجو برای این مسئله مشخص می‌شوند. در نهایت الگوریتم اجتماع ذرات برای حل مسئله بکار گرفته می‌شود.

## ۵-۱- متغیرهای مسأله بهینه‌سازی

تابع هدف مهمترین بخش مسئله بهینه‌سازی است. در این مطالعه تابع هدف مبتنی بر فرکانس‌های طبیعی اسکله تعریف می‌شوند. تابع هدف مبتنی بر فرکانس جهت رسیدن به حداقل اختلاف از فرکانس‌های اندازه‌گیری شده و فرکانس‌های محاسبه شده به صورت زیر قابل تعریف است:

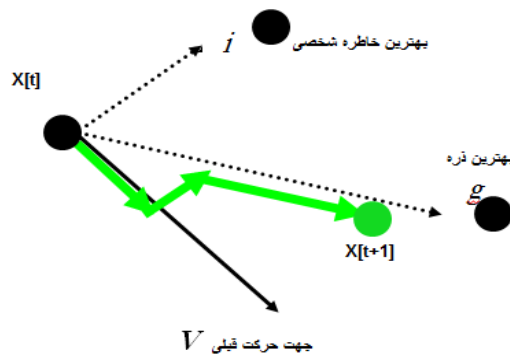
$$f(x) = \sqrt{\frac{1}{n} \sum_{i=1}^n (f_i^m - f_i^c)^2} \quad (17)$$

در تابع هدف فوق  $f_i^m$  فرکانس‌های طبیعی تجربی اسکله که توسط آنالیز مودال تجربی برداشت می‌گردد.  $f_i^c$  فرکانس‌های محاسبه شده توسط الگوریتم با توجه به انجام آنالیز مودال تئوری در متلب می‌باشد. در واقع الگوریتم سعی در نزدیک کردن مقدار  $f_i^c$  به مقدار  $f_i^m$  با اعمال درصد گیرداری در گره‌های اتصال عرشه به پایه‌ها دارد.  $n$  در رابطه بالا تعداد فرکانس‌های طبیعی می‌باشد. متغیرهای تصمیم مسئله نیز درصدهای گیرداری اتصالات ( $V_i$ ) طبق رابطه ۱۵ می‌باشد. فضای جستجوی مسئله نیز بازه  $[0, 1]$  می‌باشد.

## ۵-۲- الگوریتم اجتماع ذرات (PSO)

الگوریتم اجتماع ذرات، یک الگوریتم بهینه‌سازی فرا اکتشافی است که از حرکت گروهی حیواناتی نظیر پرندگان که زندگی جمعی دارند، الگو گرفته شده است. در این الگوریتم هر پاسخ مسئله به صورت یک ذره که دارای یک مقدار و همچنین میزان تناسب است مدل می‌شود. الگوریتم اجتماع ذرات برای اولین بار در سال ۱۹۹۵ توسط Kennedy و Eberhart در قالب یک مقاله کنفرانس ارائه گردید [۱۹]. در این الگوریتم هر عضو از جامعه موقعیت خود را با توجه به تجربیات شخصی و تجربیات کل جامعه تغییر می‌دهد.

در این الگوریتم هر ذره در حال جستجو برای نقطه بهینه و در حال جابجایی و دارای سرعت است و همه ذرات در فضای جستجو حرکت می‌کنند. هر ذره دارای یک هوش ذاتی است که در هر مرحله بهترین موقعیتی را که داشته به خاطر سپرده و در گروه، تبادل اطلاعات می‌کند. حرکت هر ذره بستگی به چند عامل دارد: (۱) موقعیت فعلی ذره (۲) بهترین موقعیتی که ذره تا حال داشته است (۳) سرعت ذرات و (۴) بهترین موقعیتی که کل ذرات تاکنون داشته‌اند. هر ذره در الگوریتم PSO از سه بردار  $d$  بعدی تشکیل شده است که  $d$  بعد فضای جستجو می‌باشد. برای ذره  $i$ ام سه بردار عبارتند از  $x^i$  موقعیت فعلی ذره،  $v^i$  سرعت حرکت ذره و  $x^{i,best}$  بهترین موقعیتی که ذره تا به حال تجربه کرده است.  $x'$  مجموعه‌ای از مختصات است که موقعیت فعلی ذره را نمایش می‌دهد. در هر مرحله‌ای که الگوریتم تکرار می‌شود  $x^i$  به عنوان یک جواب برای مسئله محاسبه می‌شود. اگر این موقعیت بهتر از جواب‌های پیشین باشد در  $x^{i,best}$  ذخیره می‌گردد.  $f'$  مقدار تابع هدف در  $x'$ ،  $f^{i,best}$  مقدار تابع هدف در  $x^{i,best}$  است که عناصر شکل دهنده هر ذره به حساب می‌آیند. ذخیره کردن مقدار  $f^{i,best}$  برای انجام مقایسه‌های بعدی، ضروری است. در هر تکرار  $x'$  و  $v'$  جدیدی به دست می‌آید منظور از اجرای الگوریتم، بهتر کردن  $x^{i,best}$  است (شکل ۵). بهترین موقعیتی که به وسیله همه ذرات پیدا شده به صورت  $x^{g,best}$  نشان داده می‌شود، که با مقایسه مقادیر  $f^{i,best}$  به ازای همه ذرات و از میان  $x^{i,best}$ ها انتخاب می‌شود. مقدار تابع هدف در  $x^{g,best}$  به صورت  $f^{g,best}$  نشان داده می‌شود.



شکل ۵: نحوه حرکت ذرات در الگوریتم PSO

در مرحله ابتدایی الگوریتم، ذرات با موقعیت‌ها و سرعت‌های تصادفی ایجاد می‌شوند و در طی اجرای الگوریتم، موقعیت و سرعت هر ذره در مرحله  $t+1$  ام از الگوریتم، از روی اطلاعات مرحله قبلی ساخته می‌شود. نحوه حرکات ذرات برای پوشش فضای جستجو مطابق روابط زیر است:

$$v_j^i[t+1] = wv_j^i[t] + c_1r_1(x_j^{i,best}[t] - x_j^i[t]) + c_2r_2(x_j^{g,best}[t] - x_j^i[t]) \quad (18)$$

$$x_j^i[t+1] = x_j^i[t] + v_j^i[t+1] \quad (19)$$

در این روابط  $w$  ضریب اینرسی،  $r_1$  و  $r_2$  اعدادی تصادفی و مثبت در بازه  $[0,1]$  با توزیع یکنواخت هستند.  $c_1$  ضریب یادگیری مربوط به تجارب شخصی هر ذره است و در مقابل  $c_2$  ضریب یادگیری مربوط به تجارب کل جمع می‌باشد. مقادیر پارامترهای الگوریتم برای حل مسئله طبق جدول ۶ تنظیم می‌شود.

جدول ۶: مقادیر پارامترهای الگوریتم PSO

| نام متغیر | $w$ | $c_1$ | $c_2$ | تعداد جمعیت | تعداد تکرار |
|-----------|-----|-------|-------|-------------|-------------|
| مقدار     | ۰/۷ | ۲/۱   | ۱/۹   | ۵۰          | ۱۶۰         |

## ۶- بروزرسانی مدل اجزای محدود

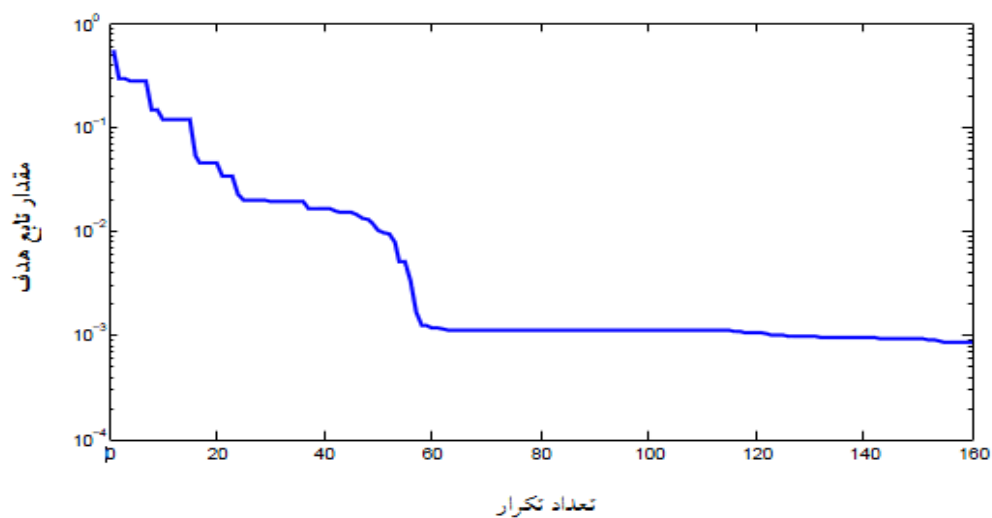
از آنجا که مدل اجزای محدود بر اساس فرضیات ساده شده بدست می‌آید امکان دارد نتواند تمام ویژگی‌های یک سازه واقعی را در خود جای دهد، به همین دلیل ممکن است نتایج آزمایش‌های دینامیکی که، برای کنترل صحت مدل انجام می‌شود مخصوصاً فرکانس‌های طبیعی و شکل مودی با نتایج بدست آمده از مدل تحلیلی هم‌خوانی نداشته باشد. نتایج مربوط به جداول ۴ و ۳ کاملاً گویایی این حقیقت می‌باشند. این اختلاف از عدم قطعیت‌های همانند فرض اتصال کاملاً گیردار و همچنین خطاهای تجربی نشأت می‌گیرد. در نتیجه برای تصحیح مدل تحلیلی بر اساس نتایج حاصل از اندازه‌گیری‌ها (آزمایشات) دینامیکی باید اقدام نمود که مجموعه این عملیات تحت عنوان "بروزرسانی مدل اجزای محدود" شناخته می‌شود. در مطالعه حاضر بحث بروزرسانی بر اساس مسئله بهینه‌سازی مبتنی بر فرکانس‌های طبیعی با تعیین درصد گیرداری اتصالات عرشه به پایه توسط الگوریتم اجتماع ذرات صورت می‌پذیرد. بعد از حل مسئله بهینه‌سازی توسط الگوریتم و تعیین درصد گیرداری اتصالات عرشه به پایه‌ها، اتصالات در محیط نرم‌افزار انسیس توسط فنر پیچشی خطی الاستیک (Spring Damper 14) مدل می‌شود. میزان سختی فنر نیز بر اساس درصد‌های گیرداری تعیین شده توسط الگوریتم و طبق رابطه ۱۶ تعیین می‌گردد. نتایج مربوط به درصد‌های گیرداری و سختی فنر در جدول ۷ نشان داده شده است. نتایج جدول ۷ نشان می‌دهند که میزان گیرداری اتصال در گره شماره ۷ نزدیک به ۱۶٪ با گیرداری کامل تفاوت دارد. در مورد گره شماره ۵ نیز درصد گیرداری اتصال توسط الگوریتم به میزان ۸۷/۲۱٪ محاسبه شده است که حدود ۱۳٪ با اتصال کاملاً صلب تفاوت دارد. در مورد بقیه اتصالات نیز مشاهده می‌گردد که الگوریتم برای هیچ کدام از گره‌ها

اتصال کاملاً گیردار را محاسبه نکرده است. بالاترین میزان درصد گیرداری در گره‌های ۱ و ۸ به ترتیب برابر ۹۵٪ و ۹۶/۳٪ محاسبه شده است. نحوه همگرایی تابع هدف نیز در شکل ۶ نشان داده شده است.

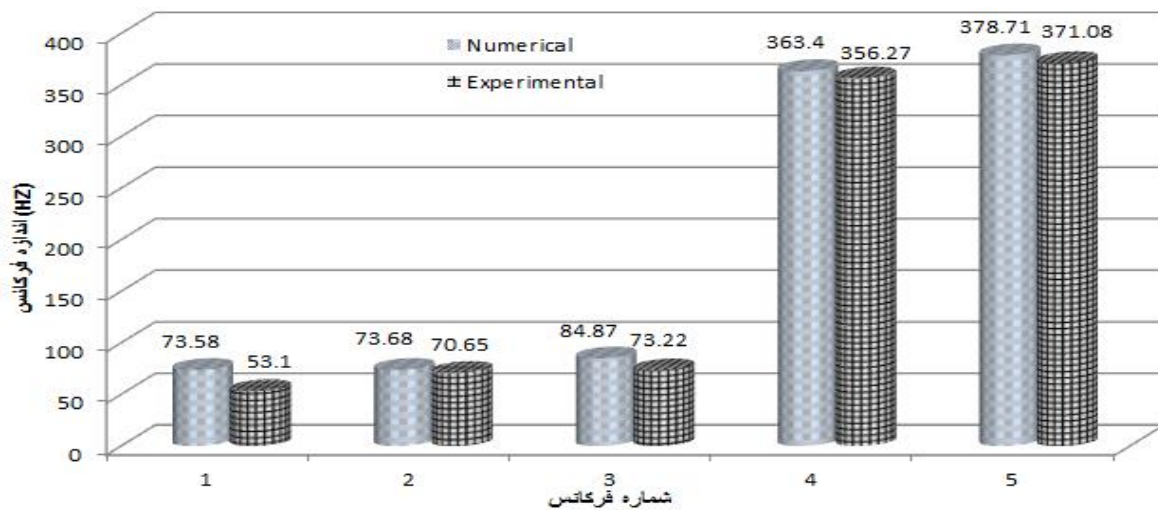
بعد از تعیین درصد‌های گیرداری و به طبع آن سختی فنرهای پیچشی این فنرها با سختی‌های محاسبه شده در نرم‌افزار انسیس در محل گره‌ها بجای اتصالات مدل می‌شوند. نتایج مربوط به تحلیل مودال عددی استخراج می‌گردد. اشکال ۷ و ۸ مقادیر فرکانس‌های عددی و تجربی را قبل و بعد از بروزرسانی توسط الگوریتم نشان می‌دهند. نتایج این نمودارها مبرهن صحت نتایج الگوریتم در پروسه بروزرسانی با تعیین درصد‌های گیرداری می‌باشد.

جدول ۷: مقادیر درصد‌های گیرداری و سختی فنرهای محاسبه شده توسط الگوریتم PSO

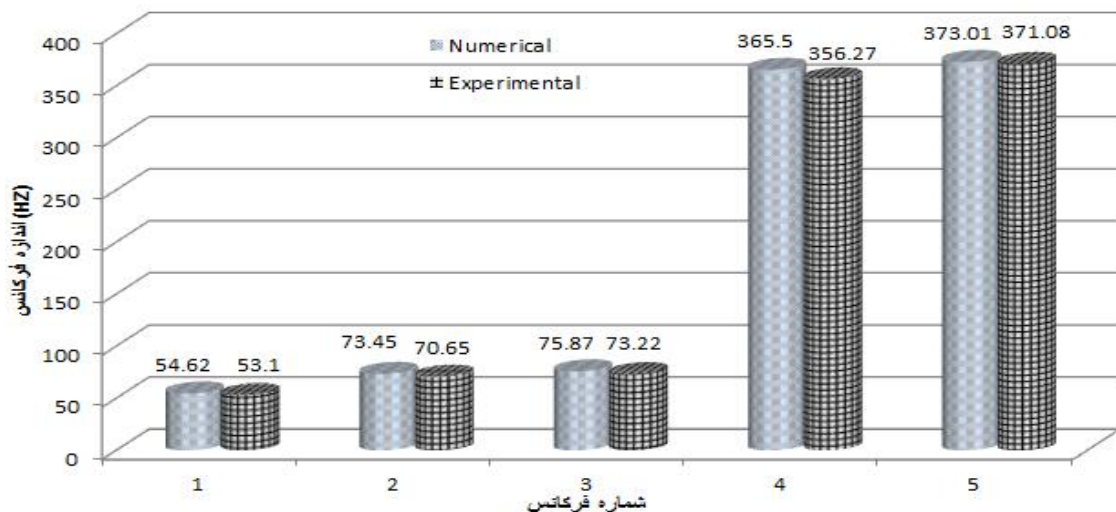
| شماره گره (محل اتصال) | سختی فنر پیچشی (N.m/rad) | درصد گیرداری اتصال (%) |
|-----------------------|--------------------------|------------------------|
| ۱                     | ۷/۱۱ E۵                  | ۹۵                     |
| ۲                     | ۵/۸ E۵                   | ۹۴                     |
| ۳                     | ۲/۹۱ E۵                  | ۸۸/۶                   |
| ۴                     | ۲/۰۸ E۵                  | ۸۴/۴                   |
| ۵                     | ۲/۵۵ E۵                  | ۸۷/۲۱                  |
| ۶                     | ۴/۹ E۵                   | ۹۳                     |
| ۷                     | ۲/۰۸ E۵                  | ۸۴/۸                   |
| ۸                     | ۹/۷۱ E۵                  | ۹۶/۳                   |
| ۹                     | ۲/۹۱ E۵                  | ۸۸/۶                   |



شکل ۶: نمودار همگرایی تابع هدف بر حسب تکرارهای الگوریتم PSO



شکل ۷: مقادیر فرکانس‌های عددی و تجربی قبل از بروز رسانی.



شکل ۸: مقادیر فرکانس‌های عددی و تجربی بعد از بروز رسانی.

## ۷- نتیجه‌گیری

همانطوریکه ذکر شد به علت تمرکز عمده جرم در عرشه و بارگذاری‌های دینامیکی به خصوص در شرایط طوفانی اتصالات عرشه به پایه‌ها از ارکان مهم در حفظ یکپارچگی عملکرد سازه اسکله می‌باشند. از طرفی با توجه به تاثیر این اتصالات در پاسخ‌های دینامیکی سازه در مطالعه حاضر به تعیین و تبیین کیفیت و درصد گیرداری این اتصالات با انجام آزمایشات تحلیل مودال تجربی پرداخته شد. در این پژوهش روش جدیدی که بر پایه بروزرسانی مدل عددی اسکله با روش بهینه‌سازی مبتنی بر فرکانس‌های طبیعی بود معرفی گردید. در روش حاضر مسئله تعیین درصد گیرداری توسط الگوریتم اجتماع ذرات و انجام تحلیل‌های مودال در متلب صورت گرفت. با استفاده از روابط مربوط به گیرداری و نتایج درصدهای گیرداری الگوریتم نسبت به تعیین سختی فنرهای پیچشی اقدام گردید. فنرهای پیچشی با سختی‌های محاسبه شده توسط الگوریتم برای مدل‌سازی نیمه‌گیرداری اتصال در مدل انسیس بکار گرفته شدند. نتایج مربوط به محاسبه درصد گیرداری مبین عدم صحت فرض گیرداری کامل این اتصالات بود بطوریکه در مورد اتصال شماره ۷ به اندازه ۱۶٪ و در مورد اتصال شماره ۵ به میزان ۱۳٪ با اتصال کاملاً گیردار تفاوت داشت. همچنین بر اساس نتایج مدل بروزرسانی شده مشاهده گردید که فرکانس‌های طبیعی عددی و تجربی از یک همگرایی خوبی برخوردار بودند که این موضوع تأییدی بر عملکرد خوب این روش می‌باشد. در واقع روش ارایه شده هم میزان نیمه‌گیرداری اتصال را تعیین و هم مدل عددی را بروز رسانی می‌کند. در مجموع نتایج به صورت واضح نشان می‌دهند که فرض اتصال کاملاً گیردار در

تجزیه و تحلیل و رصد مشخصات ارتعاشی اسکله‌ها فرض صحیحی نبوده و بایستی این نوع از سازه‌ها را که در محیط‌های کاملاً دینامیک و پیوسته در حال تغییر و با بارگذاری‌های همراه با عدم قطعیت فراوان روبرو هستند با فرض نیمه‌گیرداری اتصال و با روش‌های همانند روش ارایه شده در این پژوهش، مورد تجزیه و تحلیل قرار داد.

## مراجع

- [1] Clark, R. LaGron, J. Koch, j. L. (2006). *Hurricane Wilma-Post-Storm Beach Conditions and Coastal Impact Report*. Florida: Department of Environmental Protection, Division of Water Resource Management. Available at: <https://www.dep.state.fl.us/beaches/publications/pdf/tropical/2005/wilma/wilma.pdf>.
- [2] Gupta, S. Manohar, C, S. (2001). Reliability analysis of vibrating structures using stochastic finite element method and adaptive importance sampling. In: *Proceedings of National Symposium on Advances in Structural Dynamics and Design*. Madras: Structural Engineering Research Center, 517-523.
- [3] Schuttrumpf, H. Kortenhaus, A. Frohle, P. Peters, K. (2008). Analysis of uncertainties in coastal structure design by expert judgment. In: *Chinese-German Joint Symposium on Hydraulic and Ocean Engineering*, Darmstadt: Eigenverlag, 102-107.
- [4] Seiffert, B. Hayatdavoodi, M. Ertekin, C. (2015). Experiments and calculations of cnoidal wave loads on a coastal-bridge deck with girders. *European Journal of Mechanics - B/Fluids*, 52, 191-205.
- [5] Iwan, W, D. Huang, C, T. (1996). On the dynamic response of non-linear systems with parameter uncertainties. *International Journal of Non-Linear Mechanics*, 31(5), 631-645.
- [6] Soiz, C. (2000). A nonparametric model of random uncertainties for reduced matrix models in structural dynamics. *Probabilistic Engineering Mechanics*, 15(3), 277-294.
- [7] Verdure, L. Schoefs, F. Casari, P. Yanez, H. (2005). Uncertainty updating of a on-pile wharf after monitoring. In: *Proceedings of the Ninth International conference on structural safety and reliability*, Rome: Millpress-Rotterdam, 1347-1354.
- [8] Mojtahedi, A. Lotfollahi Yaghin, M, A. Etefagh, M, M. Fujikubo, M. (2013). Detection of nonlinearity effects in structural integrity monitoring methods for offshore jacket-type structures based on principal component analysis. *Marine Structures*, 33, 100-119.
- [9] Batou, A. (2015). A global/local probabilistic approach for reduced-order robust modeling adapted to the low and mid-frequency structural dynamics. *Computer Methods in Applied Mechanics and Engineering*, 294, 123-140.
- [10] Yu, C, H. Shanmugam, N, E. (1986). Stability of frames with semi-rigid joints. *Computers & Structures*, 23(5), 639-648.
- [11] Lui, E, M. Chen, W, F. (1987). Effects of joint flexibility on the behaviour of steel frames. *Computers & Structures*, 26(5), 719-732.
- [12] Poggi, C. (1988). A finite element model for the analysis of flexibly connected steel frames. *International Journal for Numerical Methods in Engineering*, 26(10), 2239-2254.
- [13] Dhillon, B, S. O'Malley, J, W. (1999). Interactive design of Semirigid steel frames. *Journal of Structural Engineering*, 125(5), 556-564.
- [14] Kohoutek, R. (2000). Non-destructive and ultimate testing of semi-rigid connections. In: *Fourth international workshop on connections in steel structures*, 454-463.
- [15] Ozturk, A, U. Catal, H, H. (2005). Dynamic analysis of semi-rigid frames. *Mathematical and Computational Applications*, 10(1), 1-8. doi: 10.3390/mca10010001.
- [16] Weaver, W. Johnston, P, R. (1987). *Structural Dynamics by Finite Elements*. New York: Prentice Hall College Div, 143-167.
- [17] McGuire, W. Gallagher, R. Ziemian, R. (2000). *Matrix structural analysis*. Second Edition. New York: John Wiley & Sons, 416-427.
- [18] Filho, M, S. Guimarães, M, R. Sahlit, C, L. Brito, L, V. (2004). Wind pressures in framed structures with semi-rigid connections. *Journal of the Brazilian Society of Mechanical Sciences and Engineering*, 26(2), 174-179.
- [19] Kennedy, J. Eberhart, R. (1995). Particle Swarm Optimization. In: *2<sup>th</sup> IEEE International Conference on Neural Network*. Piscataway, NJ, 1942-1948.