

تحلیل اتصال تیر فولادی به ستون توخالی به وسیله نبشی با پیچ کور به روش اجزای محدود

محسن ایزدی نیا^{۱*}، محمدطراوت^۲

۱- استادیار، دانشکده مهندسی عمران، واحد نجف آباد، دانشگاه آزاد اسلامی، نجف آباد، ایران

۲- دانشجوی کارشناسی ارشد مهندسی سازه، دانشکده مهندسی عمران، واحد نجف آباد، دانشگاه آزاد اسلامی، نجف آباد، ایران

چکیده

به منظور بر طرف نمودن مشکل دسترسی به داخل ستون‌های توخالی برای محکم نمودن مهره پیچ‌ها در اتصالات پیچی و رسیدن به یک اتصال مناسب از نظر صلبیت و سختی و همچنین نحوه رفتار مناسب، راه حل‌های متفاوتی توسط محققان مختلف پیشنهاد گردیده که از این میان می‌توان به اتصال تیر فولادی به ستون توخالی به وسیله نبشی با پیچ کور اشاره نمود. این اتصال با انواع مختلف با تعداد پیچ‌های کور و نبشی اتصال مختلف قابل اجرا می‌باشد. از این میان اتصال با نبشی بال و اتصال آن به وسیله پیچ کور به ستون توخالی با رفتار مناسب خود اتصال را به سمت یک اتصال نیمه صلب هدایت خواهد نمود. در این تحقیق اثر تغییر پارامترهای مختلف در رفتار اتصال تیر فولادی به ستون توخالی به وسیله نبشی با پیچ کور تحت بارگذاری یکنوا مورد بررسی قرار گرفته است. از روش اجزای محدود غیر خطی و نرم افزار ABAQUSE و همچنین برای مدل سازی اتصال دارای پیچ کور از المان‌های سه بعدی *solid* استفاده گردید که از نوع المان‌های محیط پیوسته می‌باشد و کل حجم سه بعدی سازه را مدل می‌کنند. رفتار اتصال با تغییر پارامترهای مختلف از جمله ارتفاع تیر، ضخامت ستون، طول بال نبشی و تعداد پیچ‌های کور مورد بررسی قرار گرفت. نتایج بدست آمده حاکی از آن است که افزایش ارتفاع تیر، ضخامت ستون و طول بال نبشی موجب افزایش درصد گیرداری اتصال می‌شوند. همچنین با بررسی مدلسازی‌های انجام گرفته درصد گیرداری اکثر مدل‌ها به جز چند مورد از آنها که کمتر از ۲۰٪ بود، بین ۲۰٪ و ۹۰٪ می‌باشد، بنابراین با توجه به محدوده درصد گیرداری برای اتصالات نیمه صلب، این مدل‌ها به صورت اتصال نیمه صلب رفتار کرده‌اند.

کلمات کلیدی: پیچ کور، نبشی، تنش، منحنی ممان - دوران، اتصال نیمه صلب

سابقه مقاله:

شناسه دیجیتال:

10.22065/JSCE.2018.121117.1483	چاپ	انتشار آنلاین	پذیرش	بازنگری	دریافت
doi: 10.22065/JSCE.2018.121117.1483	۱۳۹۹/۱۰/۰۱	۱۳۹۹/۱۰/۰۱	۱۳۹۷/۰۸/۰۸	۱۳۹۷/۰۶/۱۴	۱۳۹۶/۱۲/۱۰

*نویسنده مسئول: محسن ایزدی نیا

پست الکترونیکی: lzadinia@iaun.ac.ir

Finite element analysis of steel beam-hollow column angle connection with blind bolts

mohsen izadinia^{*1}, mohamad taravat²

1 structure department, civil engineering faculty, islamic azad university najafabad branch, najafabad, iran

2 Department of civil engineering, civil engineering faculty, Najafabad branch, islamic azad university, Najafabad, Iran

ABSTRACT

In order to solve the problem of access to inside of hollow columns for tightening bolts and achieving a suitable connection both in terms of rigidity and stiffness and in terms of the proper behavior, various solutions have been suggested by researchers. One of these solutions is steel beam to hollow column connection by an angle and blind bolts. This connection can be made in different types with different number of blind bolts. Connection with flange angle and blind bolts have showed proper and semi-rigid behaviour. In this research, the effect of changing various parameters on the behavior of steel beam-hollow column connection with angle and blind bolts was investigated under monotonic loading. The nonlinear finite elements method and Abaqus software was considered and solid three-dimensional elements as continuum elements was supplied in connection models. The behavior of connection was studied by changing various parameters such as beam height, column thickness, length of angle leg and number of blind bolts. The results show that increasing height of the beam, thickness of the column and length of angle leg raises the connection's rigidity. Also, increasing the above mentioned parameters leads a simple connection toward semi-rigid connection. Also, by studying the models, the rigidity degree of most models except a few of them, which is less than 20%, is between 20% and 90%. Considering the rigidity degree, studied models behaved as semi-rigid connections.

All rights reserved to Iranian Society of Structural Engineering.

10.22065/JSCE.2018.121117.1483

*Corresponding author: mohsen izadinia

Email address: Izadinia@iaun.ac.ir

ARTICLE INFO

Receive Date: 01 March 2018

Revise Date: 05 September 2018

Accept Date: 30 October 2018

Keywords:

blind bolt, angle, hollow column, finite elements method, semi-rigid connection, monotonic loading

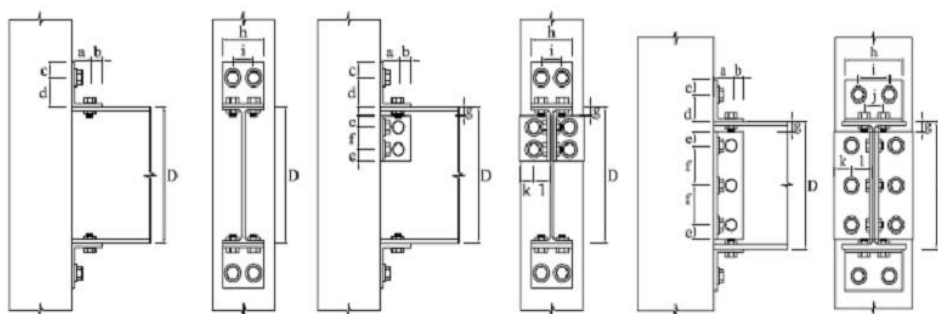
۱- مقدمه

اهمیت اتصال در قابهای خمشی و مشکلات ناشی از اجرای اتصالات پیچی در ستون‌های تو خالی در سازه‌های فلزی به لحاظ عدم دسترسی به داخل ستون برای محکم نمودن پیچ‌ها نیاز به دقت و حساسیت بالایی برای طراحی خواهد داشت بنابراین ابداع اتصالی که بتواند این مشکل را از لحاظ اجرایی و طراحی حل کند و هم به لحاظ عملکرد در برابر زلزله مناسب باشد ضروری است [1]. البته شواهد موجود در تحقیقات مختصر گذشته برای رفتار مناسب تحت بارهای زلزله در مقایسه با سایر اتصالات به نتایج مطلوب منجر شده است [6-12]. هدف انجام این تحقیق بررسی پارامتریک استفاده از نبشی با پیچ کور در اتصال تیر فولادی به ستون تو خالی بوده که از مزایای آن استفاده می‌توان به موارد زیر اشاره نمود:

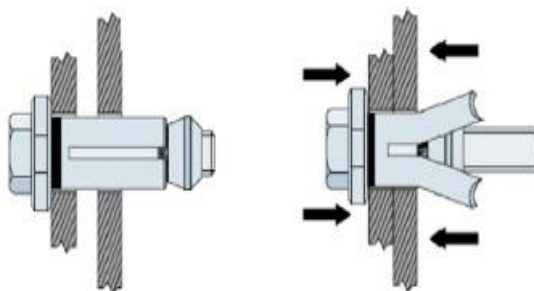
- ۱) قابلیت کاربرد این نوع از اتصال در کلیه سازه‌های خمشی
- ۲) دقت بالای اجرا همانند اتصالات پیچی در کارخانه
- ۳) امکان سفت نمودن پیچ‌ها به دلیل عدم نیاز به دسترسی به داخل مقطع ستون
- ۴) رفع انحصاری بودن جوش جهت این نوع از اتصالات به جهت استفاده از پیچ کور
- ۵) به دست آوردن اطلاعات در مورد رفتار این اتصال خاص علاوه بر اتصالات پیچی و جوشی
- ۶) امکان بهسازی و مقاوم سازی سازه‌های موجود با اتصال مذکور

۲- مدل آزمایشگاهی مرجع اتصال با نبشی اتصال و پیچ کور

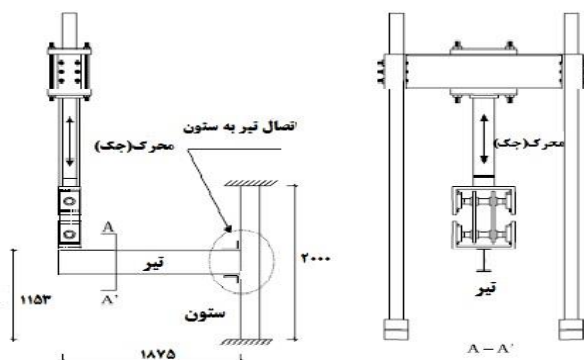
در آزمایش انجام شده توسط Elghazouli در سال ۲۰۰۹ نمونه‌هایی مورد آزمایش قرار گرفت [7]. اتصالات بر اساس تعداد و نحوه‌ی آرایش پیچ‌های کور به سه دسته تقسیم شده است (شکل ۱). همچنین اتصال بین نبشی اتصال و ستون قوطی شکل به وسیله پیچ کور مطابق با مطالعات Lind apter [8] در انگلستان می‌باشد، که مطالعات وسیعی را برای استاندارد سازی این نوع پیچ‌ها در اتصالات متفاوت انجام داده است. مشخصات مکانیکی این پیچ‌ها در تحقیقات Elghazouli اشاره شده است. در این اتصال پیچ با قطر 8.8 داخل یک پوسته و یا آستین قرار دارد که مکانیزم آن در شکل ۲ آورده شده است. شرایط تکیه‌گاهی مدل‌ها نیز شامل یک کف ستون صلب بوده و انتهای تیر نیز توسط اتصال غلتکی نگهداری شده است (شکل ۳). تکیه‌گاه‌های جانبی هم در نزدیکی محل اعمال بار برای جلوگیری از حرکت خارج از صفحه، کمانش پیچشی جانبی تیرها، چرخش ستون و ناپایداری جانبی نقطه بارگذاری ایجاد شده است.



شکل ۱: نحوه تقسیم بندی و آرایش پیچ‌های کور در مدل Elghazouli در سال ۲۰۰۹

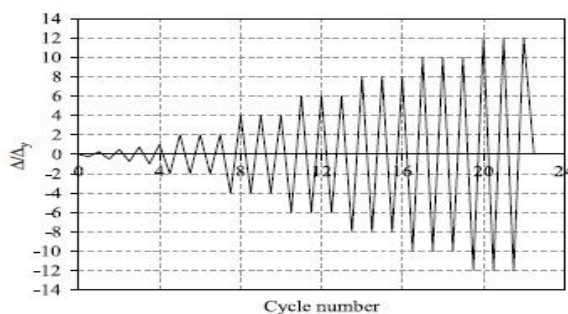


شکل ۲: اتصال Lind apter قبل (سمت چپ) و بعد (سمت راست) از محکم کردن پیچ کور [8]



شکل ۳: شرایط تکیه گاهی مدل‌ها در مدل Elghazouli در سال ۲۰۰۹ [7]

بارگذاری چرخه‌ای آرایه شده در نمونه آزمایشگاهی مشابه با پروتکل ECCS1986 (شکل ۴) استفاده شده است [9]. مانیتورینگ نمونه‌ها نیز به کمک شیب سنج‌ها و کرنش سنج‌های متصل شده به اتصال انجام پذیرفته است. فولاد مورد استفاده در تیر و نبشی‌های اتصال S275 و فولاد مورد استفاده در ستونها S355 می‌باشد تنش تسلیم متوسط برای تیر، نبشی و ستون به ترتیب 329 N/mm^2 ، 312 N/mm^2 ، 400 N/mm^2 می‌باشد در حالی که مقاومت نهایی برای تیر، نبشی و ستون به ترتیب 443 N/mm^2 ، 438 N/mm^2 ، 502 N/mm^2 می‌باشد. منحنی تنش کرنش فولاد مذکور در مرجع [10] اشاره شده است. که در آن Δ جابه جایی اعمال شده و Δ_Y جابجایی تسلیم تخمین زده شده است که حاصل نیروی P_Y یا نیروی تسلیم می‌باشد P_Y برابر با نیروی تسلیم می‌باشد که تقریباً $0.7P_u$ است P_u برابر با نیرویی است که باعث جابه جایی شکست تحت شرایط کنترل شده می‌گردد [11]. تمام اتصالات تیر به ستون تحت شرایط جابه جایی کنترل شده صورت پذیرفته است در بارگذاری یکنوا میزان بارگذاری تا جابه جایی ۲۵۰ میلی‌متر افزایش می‌یابد ($\Delta_{failure} = 250 \text{ mm}$). همچنین در بارگذاری چرخه‌ای مقدار این جابه جایی تا ($\Delta_{failure} = \pm 125 \text{ mm}$) در هر دو جهت افزایش پیدا می‌کند.



شکل ۴: نمودار بارگذاری چرخه‌ای پروتکل ECCS1986 [۹]

۳- روش پژوهش

در این پژوهش از تحلیل غیرخطی استاتیکی استفاده گردید، که در آن سختی اتصال با تغییر شکل تغییر می‌کند.

۳-۱- انتخاب نرم افزار غیر خطی

در این مطالعه نیاز به نرم افزاری است که تغییر شکل‌های بزرگ هندسی و رفتار غیر خطی مصالح را نیز در نظر بگیرد. بر این اساس در این پژوهش از نرم افزار اجزای محدود ABAQUS 6.13 استفاده شده است.

۳-۲- معیار گسیختگی

معیاری که برای مشخص شدن این لحظه، در مدل سازی این تحقیق استفاده شده است، بر اساس در نظر گرفتن مرحله ای است که در آن اولین المان از مدل ساخته شده به مقادیر کرنش پلاستیک نهایی مصالح تعریف شده خود برسد.

۳-۳- صحت سنجی

در این پژوهش برای صحت سنجی از تحقیق الگوزلی^۱ و همکاران بهره گرفته شده است که در سال ۲۰۰۹ تحت مقاله ای با عنوان بررسی رفتار اتصالات پیچ کور تحت بارگذاری یکنوا و چرخه ای به چاپ رسید [7].

۳-۴- آرایش و جزییات نمونه

به منظور تطبیق چرخش بزرگ مورد انتظار در اتصالات، در حالی که عمود بودن محرک حفظ شود، یک مکانیزم بارگذاری شامل لولای مفصلی قابل گردش ساخته شد که در مقطع A-A از شکل ۳ نشان داده شده است. همچنین محرک هیدرولیکی کنترل کننده جابجایی برای اعمال جا به جایی عمودی در نوک تیرک مورد استفاده قرار گرفت، که در مدل‌های عددی نیز در قسمت شرایط مرزی^۲ در مدل عددی اعمال شده است. از سوی دیگر، ستون ساخته شده از لوله در هر دو انتها مهار شده و جابجایی عمودی و نیروهای مربوطه توسط لودسل^۳ و مبدل جابجایی ثبت شده، که در مدل‌های عددی نیز جابجایی‌ها در همین نقطه برداشت شده است.

۳-۵- المان‌های به کار رفته

در این بررسی برای مدل سازی اتصال دارای پیچ کور از المان‌های سه بعدی solid استفاده گردید که از نوع المان‌های محیط پیوسته هستند و کل حجم سه بعدی سازه را مدل و مقادیر جابجایی‌های گرهی را در کل حجم ماده محاسبه می‌کنند. سپس مقادیر کرنش را با استفاده از همین جابجایی‌های گرهی با استفاده از تئوری الاستیسیته محاسبه می‌کنند. در این بررسی از المان ۸گره‌ای سه بعدی از نوع C3D10 و استاندارد و خطی استفاده گردید که از خانواده 3D stress و Tet می باشد.

¹ A.Y. Elghazouli

² Boundary condition

³ load cell

۳-۶- تعریف اندرکنش ها

برای تعریف اندرکنش بین سطوح فولادی (نبشی ها، پیچ ها و تیر و ستون) از ماژول اندرکنش^۴ نوار ابزار قیود^۵ استفاده شد و نوع تماس سطح به سطح^۶ انتخاب شده است.

۳-۷- بارگذاری و شرایط مرزی

برای اعمال بار و شرایط مرزی نمونه ها از ماژول Load استفاده شده است. در این ماژول از گزینه boundary condition نسبت به اعمال شرایط مرزی یعنی تکیه گاه های دو انتهای ستون و محل اعمال تغییرمکان، اقدام شده است. تکیه گاه های بالا و پایین ستون طبق مدل تجربی ساخته شده در تحقیق الگوزلی و همکاران از نوع گیردار کامل می باشد و با بستن تمام درجات آزادی که در شکل نشان داده شده است این شرایط شبیه سازی شده است. همچنین در این تحقیق بار به مدل اعمال نمی شود بلکه در مدل تجربی تغییرمکان منظمی طبق ECCS به نوک تیر اعمال شده است و در مدل عددی نیز این تغییرمکان به صورت Amp-1 به نوک تیر اعمال شده است.

۳-۸- نتایج به دست آمده از مدلسازی عددی در صحت سنجی

در شکل های ۵ و ۶ به ترتیب نتایج مدلسازی عددی و نتیجه حاصل از مدل تجربی برای بارگذاری یکنوا و چرخه ای نمایش داده شده است. همچنین جدول ۱ و ۲ مقایسه ای بین مقادیر سختی اولیه، ممان تسلیم و ممان در دوران ۰/۰۴ رادیان را نشان می دهد.

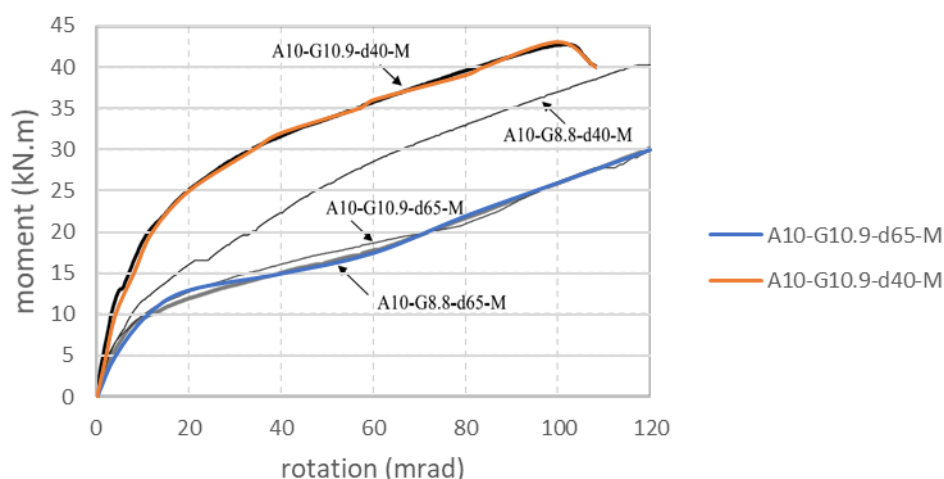
جدول ۱ مقایسه مقادیر ممان و دوران تحت بارگذاری یکنوا

نام مدل [۱]	سختی اولیه (KN.m/rad)		ممان در لحظه تسلیم (KN.m)		ممان در دوران ۰/۰۴ رادیان (KN.m)	
	مدل عددی	مدل تجربی	مدل عددی	مدل تجربی	مدل عددی	مدل تجربی
A10-G10.9-d65-M	۱۶۴۲	۱۶۸۹	۱۱	۱۲/۱	۱۶	۱۶/۹
A10-G10.9-d40-M	۳۲۰۵	۳۳۴۲	۲۵	۲۶/۲	۳۱/۸	۳۲/۳

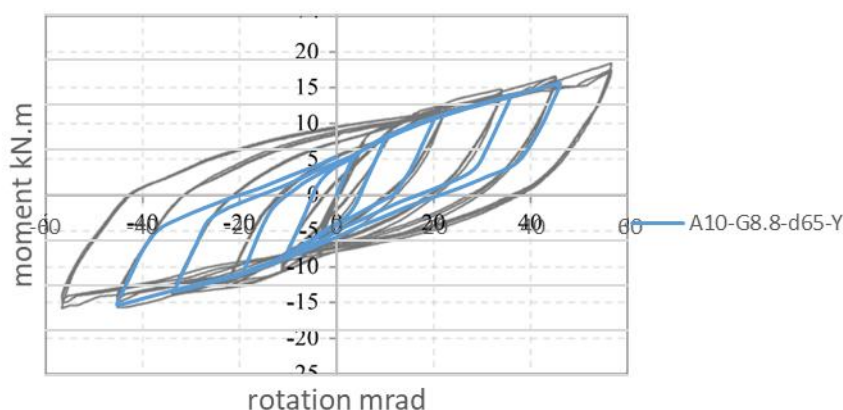
جدول ۲ مقایسه مقادیر ممان و دوران برای بارگذاری چرخه ای

نام مدل [۷]	سختی اولیه (KN.m/rad)		ممان در لحظه تسلیم (kN.m)		ممان در دوران ۰/۰۴ رادیان (KN.m)	
	مدل عددی	مدل تجربی	مدل عددی	مدل تجربی	مدل عددی	مدل تجربی
A10-G8.8-d65-Y	۱۵۹۶/۸	۱۶۴۸	۹/۹	۱۰/۴	۱۵/۲	۱۶/۲

^۴ Interaction^۵ Constraint^۶ Surface to surface



شکل ۵: مقایسه دو مدل تحلیلی با مدل آزمایشگاهی تحت بارگذاری یکنواخت (که خطوط آبی و قرمز رنگ نشان دهنده مدل تجربی و خطوط مشکی رنگ نشان دهنده مدل عددی می باشد)



شکل ۶: مقایسه مدل A-10-G8.8-d65 تحت بارگذاری چرخه ای (که خطوط آبی رنگ نشان دهنده مدل تجربی و خطوط مشکی رنگ نشان دهنده مدل عددی می باشد)

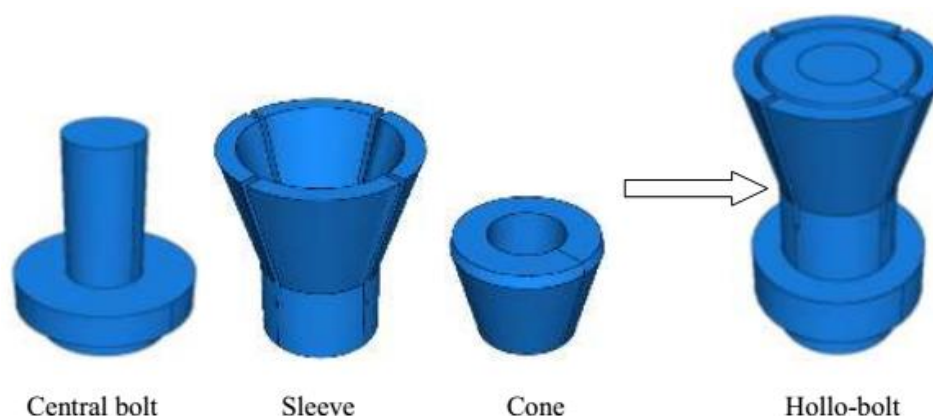
۴- تحلیل نتایج حاصل از مطالعات پارامتریک

نتایج حاصل از مطالعات عددی در مدل‌های متفاوت تحت بارگذاری یکنوا نشان دادند تغییر هر یک از پارامترها تاثیر بسزایی در عملکرد اتصال پیچ کور و ممان‌های اولیه و نهایی دارند.

۴-۱- معرفی مدل‌ها

در تمامی مدل‌ها از ستون مربعی به ابعاد ۱۵۰ در ۱۵۰ میلیمتر استفاده گردید. تنها متغیر موجود درباره ستون‌ها در این تحقیق ضخامت جداره ستون است که مقادیر ۱۰، ۸ و ۶ میلیمتر در نظر گرفته شده است. همچنین برای ابعاد بال و جان و همچنین ضخامت تیر

از مشخصات تیر عمومی (universal beam) استفاده شده است که مشخصات آن در جدول ۳ آمده است. تنها تفاوت ابعاد تیر مدل عددی با تیر عمومی این است که ارتفاع مقطع آن تغییر داده شده است. بدین صورت که ارتفاعات ۲۵۰، ۳۰۰ و ۲۰۰ برای تیر در نظر گرفته شده است. برای اتصال تیر به ستون از دو عدد نبشی فوقانی و تحتانی به شماره L120 و L100 و L80 و L60 استفاده شده است. در تمامی مدل‌هایی که دارای ۴ پیچ در نبشی فوقانی و تحتانی هستند فاصله افقی و عمودی دو ردیف پیچ یکسان و برابر ۴۵ میلی‌متر در نظر گرفته شده است. در تمامی مدل‌هایی که دارای نبشی به طول ۶۰ و ۸۰ میلی‌متر هستند از دو پیچ استفاده شده است و همچنین تمامی مدل‌هایی که دارای نبشی ۱۰۰ و ۱۲۰ میلی‌متر هستند از ۴ پیچ استفاده شده است. به این ترتیب در مجموع تعداد ۳۶ مدل عددی متفاوت برای ارزیابی عملکرد اتصال پیچ کور و تاثیر تغییر هر یک از پارامترها بر رفتار این نوع اتصال ساخته شد. نکته مهم در مدلسازی پیچ‌های کور مدلسازی غلاف و اعمال اندرکنش میان غلاف و بدنه پیچ می‌باشد، زیرا آنچه موجب تضعیف این اتصال می‌گردد لغزش بدنه پیچ درون غلاف می‌باشد (شکل ۷) [13].



شکل ۷: اجزای پیچ کور در مدلسازی [13]

جدول ۳: مشخصات تیر عمومی مورد استفاده در مدل‌های عددی

مشخصات	وزن به ازای طول بر (kg)	ارتفاع جان (mm)	عرض بال (mm)	ضخامت جان (mm)	ضخامت بال (mm)	شعاع ریشه (mm)	ارتفاع داخلی (mm)
مشخصات UB (305×102×25) معادل مقطع آمریکایی w(310×100×2308)	۲۴/۸	۳۰۵/۱	۱۰۱/۶	۵/۸	۷/۰	۷/۶	۲۷۵/۹

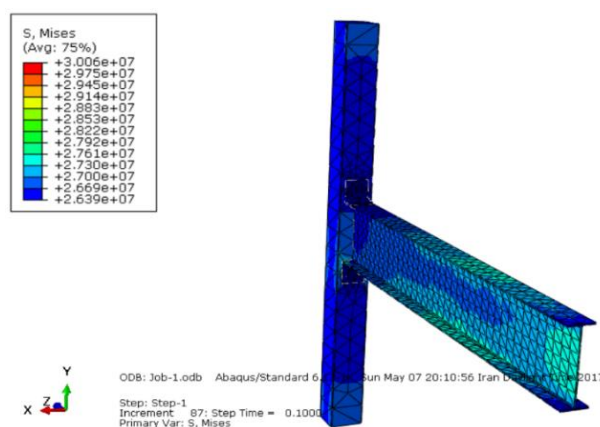
۲-۴- توزیع تنش در مدل

با توجه به اینکه از المان solid برای مدل سازی استفاده شد و نیز اثر سخت‌شدگی به صورت ترکیبی^۷ لحاظ شد، در نرم افزار آباکوس از روش انرژی تغییر شکل برشی یا همان معیار فون میسز^۸ استفاده گردید. در مدل صحت سنجی (مدل A10-G8.8-d65) رفتار

⁷ Combined

⁸ Von Mises

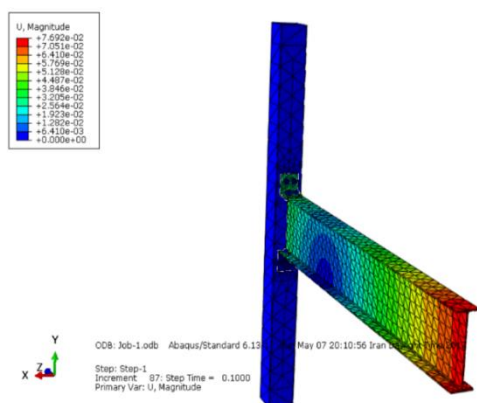
اتصال مناسب بوده و ضوابط آیین نامه AISC را نیز برآورده می‌نماید [12]. همچنین شکل ۸ توزیع تنش فون میزز را در لحظه دوران ۰/۰۴ رادیان نشان می‌دهد.



شکل ۸: نمایش تنش فون میزز ایجاد شده در مدل A10-G8.8-d65 در دوران ۰/۰۴ رادیان بر حسب N/mm^2

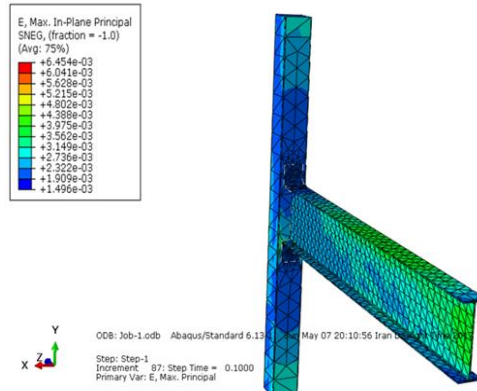
۳-۴- توزیع کرنش در اتصالات

با توجه به اینکه خرابی مصالح شکل‌پذیر در این بررسی بر اساس گذر کرنش از کرنش پارگی است و ما اثرات خستگی و کاهش مقاومت در چرخه‌های متناوب بارگذاری و نیز اثرات خرابی مصالح جوش را اعمال نکرده‌ایم مختصراً به توزیع و تمرکز کرنش و پدیده جهش کرنش که خود یک مقوله مجزا و اساسی پیرامون اتصالات جهت پیگیری روند شکست و خرابی آن‌هاست پرداخته می‌شود. تمرکز تنش موجود در اجزای اتصال، به ویژه نبشی‌ها و پیچ کور با ورود به ناحیه غیرخطی و باز توزیع تنش‌ها، رو به کاستی می‌گذارد و متقابلاً باعث ایجاد تمرکز شدید کرنش می‌گردد. این پدیده که به آن جهش کرنش می‌گویند عامل گسیختگی بسیاری از اتصالات می‌باشد در حالی که قبلاً دلایلی چون ترد بودن جوش و یا اجرای نا صحیح آن بعنوان توجیهی برای شکست اتصال ذکر می‌شد. در اینجا وضعیت تمرکز کرنش در محل اتصال کنج بال کششی تیرها در اتصال و همچنین نبشی فوقانی و پیچ کور که محل تمرکز کرنش و نیز محل شروع خرابی در اتصال می‌باشد بررسی گردید و نشان داده که اضافه کردن اجزای اتصال طبق دستور عمل‌های مربوطه (مانند نبشی جان و یا تعداد پیچ بیشتر) منجر به شروع زودتر جاری شدن و بالطبع شیب کمتر تغییرات کرنش پلاستیک (در محل نقاط با تمرکز کرنش) گردیده است، که این خود بیان گر بهبود رفتار اتصال، با ایجاد توانایی بیشتر در توزیع مجدد تنش‌ها و بالطبع شکل‌پذیری بیشتر اتصال است. علاوه بر این ورق جانبی با کاهش شدید تمرکز کرنش عامل بسیار موثر در تأخیر در شکست اتصال و افزایش مقاومت نیز گردیده است. شکل ۹ و ۱۰ به ترتیب کرنش اصلی حداکثر و تغییر مکان ایجاد شده در نمونه صحت سنجی را نشان می‌دهد.



شکل ۱۰ نمایش تغییر مکان ایجاد شده در مدل

A10-G8.8-d65 در دوران ۰/۰۴ رادیان بر حسب mm

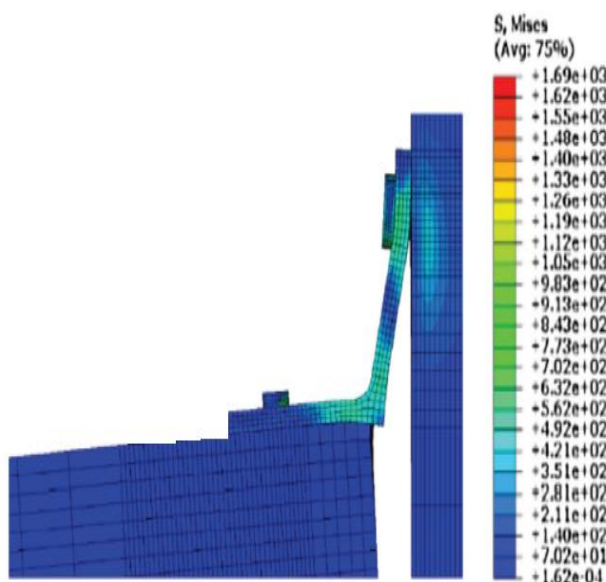


شکل ۹ نمایش کرنش اصلی حداکثر ایجاد شده در

مدل A10-G8.8-d65 در لحظه دوران ۰/۰۴ رادیان

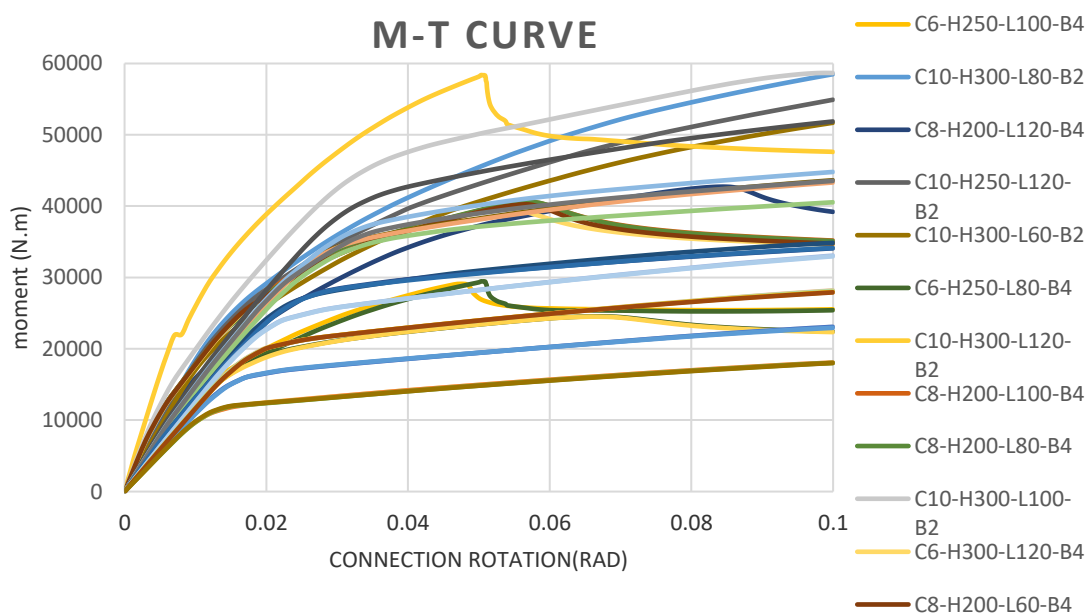
۴-۴- شرح و مقایسه روند توزیع خرابی در اتصالات

مطابق شکل ۱۰ تمرکز تنش در اتصال ابتدا از نبشی فوقانی و بلافاصله در ناحیه پانلی (ناحیه تماسی بین تیر و ستون) شروع شده و به صورت دایره‌ای شکل به قسمت‌های گوشه نبشی نزدیک می‌شود. روند افزایش کرنش در بال بالایی و پایینی تیر به صورت همزمان بسیار کند است به طوری که در این مکان کرنش خیلی دیر به سطوح کرنش تعریف شده برای شروع خرابی‌ها می‌رسد که در واقعیت نیز به همین ترتیب است. بسیاری از خرابی‌های مشاهده شده در مدل‌های تجربی نیز به همین منوال بوده که این نوع اتصال از قسمت بال‌های تیر گسیخته نمی‌شود بلکه در نبشی‌های اتصال گسیختگی دیده می‌شود. شکل ۱۱ همچنین مقایسه مطابقت مدل عددی و مدل آزمایشگاهی نمونه مرجع را بخوبی نشان می‌دهد.

شکل ۱۱: مقایسه خرابی اتصال تحلیل پژوهش با نمونه واقعی (تجربی) [7] بر اساس معیار توزیع تنش فون میز بر حسب N/mm^2

۴-۵- ترسیم منحنی‌های بار افزون

نمودار بار افزون به عنوان خروجی مورد نظر است که با تفسیر آن نتایج بدست آمده از تحقیق تدوین می‌شود (شکل ۱۲). تغییر مکان قائم در راستای عمود بر محور تیر و به صورت افزایشی گام به گام اعمال می‌گردد. به دلیل اینکه اتصال وارد ناحیه غیر خطی می‌گردد و مفصل پلاستیک تشکیل می‌گردد تغییر مکان در انتهای آزاد تیر تا جایی ادامه یافته است که پیچ کور جان ستون را دچار خرابی نماید و نیز تغییر مکان در جهت قائم و رو به پایین در نظر گرفته شده است. در این لحظه اتصال پیچ کور کارایی خود را از دست داده و اتصال عملاً دیگر ممانی قبول نمی‌کند. نحوه نامگذاری نمونه‌ها به صورت فرمت CX-HY-LZ-B4 می‌باشد که C نشان‌دهنده ستون و X ضخامت ستون همچنین H بیانگر تیر و Y ارتفاع مقطع تیر را نشان می‌دهد اعداد بعد از L و B نیز بترتیب نشان دهنده بعد نبشی و تعداد پیچ کور می‌باشد.



شکل ۱۲: منحنی ظرفیت ناشی از تحلیل بار افزون اتصال پیچ کور

۴-۶- بررسی تاثیر ارتفاع تیر در مقاومت اتصال پیچ کور

ارتفاع تیر تاثیر به سزایی در افزایش مقاومت اتصال پیچ کور دارد. به طوری که اگر ضخامت ستون برای تمامی نمونه‌ها یکسان و ۱۰ میلیمتر در نظر گرفته شود. با کاهش ارتفاع تیر مقاومت نمونه‌ها به شدت کاهش یافته‌اند. به طوری که کمترین مقدار لنگر نهایی مربوط به نمونه‌های C10-H200-L80 و C10-H200-L60 است، که مقدار آن‌ها به ۲۹ kN.m ختم شده است. تعداد پیچ کور نیز نقش چشمگیری در افزایش مقاومت اتصال داراست. به طوری که مشاهده می‌شود نمونه‌های C10-H200-L60 و C10-H200-L80 علی‌رغم اینکه دارای نبشی‌هایی با طول‌های متفاوت هستند ولی وجود پیچ‌های یکسان در آن‌ها یعنی ۲ پیچ کور باعث شده است تا مقاومت یکسانی را نتیجه دهند. صحت این امر از آن جا ناشی می‌شود که وقتی تعداد پیچ‌ها به ۴ پیچ افزایش می‌یابد و تمامی اجزای دیگر اتصال اعم از تیر و ستون یکسان هستند مقاومت نهایی اتصالات C10-H200-L100 و C10-H200-L120 به ۴۲ kN.m می‌رسد. همین امر برای اتصالات دارای تیر با ارتفاع ۲۵۰ میلیمتر نیز رخ داده است. به طوری که اتصالات C10-H250-L60 و C10-H250-L80 دارای مقاومت نهایی ۳۲.۵ kN.m هستند و با افزایش تعداد پیچ‌های کور در اتصالات C10-H250-L100 و C10-H250-L120 مقاومت نهایی آن‌ها به kN.m

۴۴.۵ رسیده است. مورد دیگری که از مقایسه نمودارهای مربوط به اتصالات پیچ کور دارای ستون به ضخامت ۱۰ میلیمتر نمایان است این است که تغییرات جوابها برای این نمونهها زیاد است. و این امر نشان دهنده آن است که بهتر است در اتصالات پیچ کور ضخامت جان ستون بالا باشد. این امر از بررسی تمامی مدل‌های عددی و تجربی واضح و مبرهن بود چرا که در مدل‌های دارای ستون‌های با جان ضخیم این سیستم تا نهایت مقاومت خود کارایی خواهد داشت یعنی تا جایی که خرابی در خود پیچ کور رخ دهد.

مدل‌های دارای تیر با ارتفاع ۳۰۰ میلیمتر همگی دارای لنگر تسلیم و لنگر نهایی بالاتری نسبت به اتصالات هم رده خود هستند. به طوری که مقادیر لنگر نهایی تا ۶۰ kN.m نیز به دست آمده اند. در حالی که در مدل‌های دارای تیر با ارتفاع ۲۵۰ میلیمتر حداکثر مقدار لنگر نهایی ۵۵ kN.m به دست آمده است. و در مدل‌های دارای تیر با ارتفاع ۲۰۰ میلیمتر حداکثر مقدار لنگر نهایی ۴۵ kN.m به دست آمده است. تمامی این شواهد حاکی از تاثیر به سزای ارتفاع تیر در میزان مقاومت اتصال است.

۷-۴- بررسی تاثیر ضخامت ستون در مقاومت اتصال پیچ کور

ضخامت ستون تاثیر به سزایی در مقاومت اتصال پیچ کور دارد. به طوری که بیشترین مقاومت مربوط به اتصال C10-H300-L120 می‌باشد. با بررسی نمودار این اتصال مشخص است که در ابتدا سختی اتصال بیشتر از باقی اتصالات است و دارای لنگر تسلیم بالایی است و پس از افزایش ممان تا مقداری مشخص، پیچ کور دچار خرابی شده است و بدون آنکه جان ستون تسلیم شود اتصال دچار خرابی می‌شود و لنگر اتصال از یک حدی به بعد کاهش می‌یابد. اما در سایر اتصالات C10-H300 روند افزایش لنگر اتصال با افزایش دوران ادامه دارد، اما مقدار شکل پذیری و لنگرهای تسلیم و نهایی در آنها کمتر از C10-H300-L120 است. مشابه همین عملکرد در اتصال C6-H300-L120 تکرار شده است و پیش بینی می‌شود دلیل این امر وارد عمل شدن مکانیزم پیچ کور در هنگام افزایش تغییر مکان در نوک تیر است.

در اتصالاتی که ارتفاع تیر ۲۵۰ میلیمتر است، ضخامت ستون تاثیر به سزایی در مقاومت اتصال دارد. به طوری که بیشترین مقاومت نهایی اتصال مربوط به اتصال C10-H250-L120 می‌باشد. با بررسی روند افزایش لنگر نسبت به افزایش دوران در تیر مشاهده می‌شود که این اتصال دارای لنگر تسلیم پایین تری نسبت به اتصال C10-H250-L100 است ولی لنگر نهایی آن بیشتر است، دلیل این امر این است که به دلیل طول بلند تر فاصله ردیف پیچها از تیر و ستون پیچ کور در ابتدا وارد مکانیزم عملکردی خود نشده است و پس از افزایش دوران تا مقداری مشخص پس از آن دچار خرابی شده است و اتصال کارایی خود را در لنگر نهایی بالاتری از دست داده است و لنگر اتصال از یک حدی به بعد کاهش یافته است. اما در سایر اتصالات CX-H250 روند افزایش لنگر اتصال با افزایش دوران ادامه دارد، به جز اتصالات C6-H250-L100 و C6-H250-L80 که در ابتدا سختی اتصال بیشتر از باقی اتصالات است و دارای لنگر تسلیم بالایی است و پس از افزایش ممان تا مقداری مشخص، پیچ کور دچار خرابی شده است و بدون آنکه جان ستون تسلیم شود اتصال دچار خرابی می‌شود و لنگر اتصال از یک حدی به بعد کاهش می‌یابد. مشابه همین عملکرد در اتصال C6-H250-L60 تکرار شده است اما به اندازه دو اتصال قبلی محسوس نیست و پیش بینی می‌شود دلیل این امر وارد عمل شدن مکانیزم پیچ کور در هنگام افزایش تغییر مکان در نوک تیر است.

در اتصالاتی که دارای تیر با ارتفاع ۲۰۰ میلیمتر هستند این روند بیشتر قابل مشاهده است که در ابتدا سختی اتصال بیشتر از باقی اتصالات است و دارای لنگر تسلیم بالایی است و پس از افزایش ممان تا مقداری مشخص، پیچ کور دچار خرابی شده است و بدون آنکه جان ستون تسلیم شود اتصال دچار خرابی می‌شود و لنگر اتصال از یک حدی به بعد کاهش می‌یابد. می‌توان گفت دلیل این امر این است که ارتفاع پایین تیر اجازه نمی‌دهد که جان ستون تسلیم شود و پیچ کور وارد مکانیزم عملکردی خود می‌شود. به همین روی کاهش در مقاومت اتصال پس از یک مقدار دوران مشخص در تمامی اتصالات دارای تیر با ارتفاع ۲۰۰ میلیمتر محرز است.

۸-۴- بررسی اثر طول بال نبشی

اثر طول بال نبشی در سختی و مقاومت اتصال بسیار محرز است به طوری که با کاهش طول نبشی‌های فوقانی و تحتانی مقاومت اتصالات افت چشمگیری پیدا می‌کند.

۹-۴- روند تشکیل مفصل پلاستیک در اتصال مورد بحث پژوهش

بخش‌های مختلف مدل پژوهش مشخص کننده نحوه گسترش تغییرشکل‌های پلاستیک در اعضای تیر و ستون در اتصال مورد نظر است. در واقعیت خرابی نهایی اتصال می‌تواند ترکیبی از جاری شدن مقطع تیر، شکست پیچ کور، جاری شدن ناحیه چشمه اتصال و جاری شدن و کماتش مقطع تیر و در نهایت در رفتن پیچ‌های کور از جان ستون باشد.

در مدل مورد بحث به جهت اینکه بین بال و جان تیر تا وجه ستون فاصله وجود دارد و تنها اتصال از طریق دو عدد نبشی فوقانی و تحتانی تامین می‌شود، مشاهده می‌شود که قبل از اینکه مفصل پلاستیک در تیر ایجاد گردد، نبشی اتصال در ناحیه فوقانی خود وارد ناحیه پلاستیک می‌گردد و پس از آن پیچ‌های کور وارد عمل می‌شوند و با تغییر شکلی که در آن‌ها ایجاد می‌شود دوران تیر را تا حدود زیادی افزایش می‌دهند و در نهایت ممکن است ورق ستون نیز تسلیم شود. اتصال در آن نقطه بر اثر گذر کرنش از کرنش پارگی کارایی خود را از دست می‌دهد.

۵- نتیجه گیری

مهمترین نتایج حاصله به شرح زیر هستند:

- (۱) با توجه به نمودارهای لنگر دوران، ($M-\theta$) مدل‌های مورد بررسی خیلی زود از محدوده خطی خارج شده و وارد مرحله غیرخطی می‌شوند.
- (۲) افزایش ارتفاع تیر، افزایش ضخامت ستون، افزایش طول بال نبشی باعث افزایش درصد گیرداری اتصال می‌شوند که افزایش ارتفاع تیر و ضخامت ستون بیشترین تأثیر را در تغییر درجه گیرداری اتصال دارد.
- (۳) درجه ی گیرداری اکثر مدل‌ها به جز چند عدد از آنها که کمتر از ۲۰٪ بود، بین ۲۰٪ و ۹۰٪ می‌باشد، بنابراین با توجه به محدوده درجه گیرداری برای اتصالات نیمه صلب، این مدل‌ها به صورت اتصال نیمه صلب رفتار کرده اند.
- (۴) افزایش ارتفاع تیر، افزایش ضخامت ستون، افزایش طول بال نبشی باعث می‌شود که اتصال از نوع ساده به سمت اتصال نیمه صلب سوق پیدا کند.
- (۵) افزایش ارتفاع تیر، افزایش ضخامت ستون، افزایش طول بال نبشی باعث می‌شود مقدار مقاومت خمشی اتصال افزایش یابد.
- (۶) با انجام این پژوهش استثنایی برای افزایش مقاومت اتصال با افزایش ارتفاع تیر حاصل گردید و این دستاورد گواه این است که با تغییر ابعاد، نسبت عرض به ارتفاع یا ضخامت ورق ستون می‌توان به مقاومت بهینه برای کل مجموعه اتصال دست یافت.

۶- همچنین با بررسی کمی مدل‌ها نتیجه‌های زیر به دست آمد:

- (۱) مدل اول که از ارتفاع تیر ۳۰۰ میلی‌متر برخوردارند، به طور کلی دارای مقاومت و سختی اتصال بالاتری هستند. به همین ترتیب مدل‌های ۱۳ تا ۱۷ نیز که همگی دارای ارتفاع تیر ۳۰۰ میلی‌متر هستند نسبت به سایر مدل‌هایی که ارتفاع تیر ۲۰۰ یا ۲۵۰ میلی‌متر است قوی تر و در نهایت مدل‌های C10-H300 که دارای بیشترین ارتفاع تیر و ضخامت ستون هستند از همگی قوی تر هستند.

- (۲) در مدل‌های با طول نبشی ۱۲۰ و ۱۰۰ میلیمتر پس از یک مقدار دوران به بعد با افت لنگر اتصال مواجه می‌شویم به طوری که مدل‌هایی که در آن ارتفاع تیر ۲۰۰ میلیمتر است ناگهان پس از دوران ۵ درصد به بعد با کاهش قابل توجه مقاومت مواجه می‌شود به همین منوال مدل C10-H300-L120 پس از دوران ۶ درصد دچار همین حالت می‌شود.
- (۳) افزایش مقاومت اتصال با افزایش ارتفاع تیر سرعت بیشتری دارد به طوری که مدل‌های Cx-H200 که در آن ارتفاع تیر ۲۰۰ میلیمتر است نسبت به مدل‌های Cx-H250 و Cx-H300 که ارتفاع تیر ۳۰۰ و ۲۵۰ میلیمتر است افزایش لنگرشان نسبت به افزایش دوران کمتر است.
- (۴) این اتصالات دارای درجات پایین گیرداری بوده و توزیع تنش کششی ردیف‌های پیچ نزدیک به حالت پیش بینی شده روش‌های طراحی است. این نوع از اتصالات پیچی را می‌توان در مرحله تحلیل و طراحی به صورت اتصال نیمه گیردار در نظر گرفت.
- (۵) با کاهش ارتفاع تیر مقاومت نمونه‌ها به شدت کاهش یافته‌اند. به طوری که کمترین مقدار لنگر نهایی مربوط به نمونه‌های C6-H200-L60 و C6-H200-L80 است که مقدار آن‌ها به 18 kN.m ختم شده است.
- (۶) تعداد پیچ کور نیز نقش چشمگیری در افزایش مقاومت اتصال داراست. به طوری که مشاهده می‌شود نمونه‌های C6-H200-L60 و C6-H200-L80 علی‌رغم اینکه دارای نبشی‌هایی با طول‌های متفاوت هستند ولی وجود پیچ‌های یکسان در آن‌ها یعنی ۲ پیچ کور باعث شده است تا مقاومت یکسانی را نتیجه دهند. صحت این امر از آن جا ناشی می‌شود که وقتی تعداد پیچ‌ها به ۴ پیچ افزایش می‌یابد و تمامی اجزای دیگر اتصال اعم از تیر و ستون یکسان هستند مقاومت نهایی اتصالات C6-H200-L100 و C6-H200-L120 به 22.5 kN.m می‌رسد. همین امر برای اتصالات دارای تیر با ارتفاع ۲۵۰ میلیمتر نیز رخ داده است. به طوری که اتصالات C6-H250-L60 و C6-H250-L80 دارای مقاومت نهایی 25 kN.m هستند و با افزایش تعداد پیچ‌های کور در اتصالات C6-H250-L120 و C6-H250-L100 مقاومت نهایی آن‌ها به حدود 34 kN.m رسیده است.
- (۷) از مقایسه نمودارهای مربوط به اتصالات پیچ کور دارای ستون به ضخامت ۱۰ میلیمتر نمایان است که پراکندگی جواب‌ها برای این نمونه‌ها زیاد است. و این امر نشان دهنده آن است که بهتر است در اتصالات پیچ کور ضخامت جان ستون بالا باشد. این امر از بررسی تمامی مدل‌های عددی و تجربی واضح و مبرهن بود چرا که در مدل‌های دارای ستون‌های با جان ضخیم این سیستم تا نهایت مقاومت خود کارایی خواهد داشت.

۸) مراجع

- 9) [1] Garlock, M; Ricles, J; Sause R.(2003). Cyclic load tests and analysis of bolted top and seat angle connection. *Journal of Structure Engineering, Amer Soc Civil Engineer*; 129(12):1615–25
- 10) [2] Tabsh, SW; Mourad, S.(1997). Resistance factors for blind bolts in direct tension. *Engineering Structure*;12(19):995–1000.
- 11) [3] Klippel, S.(1998).Recent design developments with blind mechanically operated bolt systems for use with hollow section steelwork. *Journal Constructure Steel Research*, 46(1–3):267–8.
- 12) [4] Occhi, F.(1996). Hollow section connections using (Hollofast) HolloBolt expansion bolting. *CIDECT Report* 6G-14E/96.
- 13) [5] Korol, RM; Ghobarah, A; Mourad S. Blind bolting W-shape beams to HSS columns.(1993). *Journal Structure Engineering ASCE*;119(12):3463–81.
- 14)

- 15) [6] Liu, Y; Málaga-Chuquitaype, Elghazouli, AY.(2012). Behaviour of beam-to-tubular column angle connections under shear loads. *Engineering Structure*;42:434–56
- 16) [7] Elghazouli, AY; C. Málaga - Chuquitaype ; J.M, Castro , A.H, Orton.(2009).Experimental monotonic and cyclic behaviour of blind-bolted angle connections. *Engineering Structures*; 31 2540_2553
- 17) [8] Lindapter International Ltd. *Type HB hollo-bolt for blind connection to structural steel and structural tubes* Bradford (England); 1995.
- 18) [9] ECCS, European Convention for Constructional Steelwork. *Recommended testing procedure for assessing the behaviour of structural steel elements under cyclic loads*. Brussels; 1986.
- 19) [10] Tizani, W; Wang, ZY & Hajirasouliha, I.(2013). Hysteretic performance of a new blindbolted connection to concrete filled columns under cyclic loading An experimental investigation. *Engineering Structures*, 46(2013)535-546.
- 20) [11] Jingfeng, Wang; LinZhang, B.F; Spencer, Jr.(2013). Seismic response of extended end plate joints to concrete-filled steel. *Engineering Structures*, 49876–892.
- 21) [12] AISC. *Hollow structural section connections manual*. Chicago (Illinois, USA):*American Institute of Steel Construction*; 1997.
- 22) [13] Liu, Y; C. Málaga-Chuquitaype; AY, Elghazoul.(2012). Behaviour of beam-to tubular column angle connections under shear loads; *Engineering Structures*, 42(2012) 434-456.