

Performance Evaluation of Steel Structure With Diverse Dampers Under Blast Load

M. Fayyaz^{1*}, F. Abasi², S. Mirmoeini³, F. Khosravi⁴

1- Assistant Professor, civil engineering faculty.Ihu, Tehran, Iran

2- MA, civil engineering faculty.Ihu, Tehran, Iran

3- MA, civil engineering faculty.Azad Yazd University, Yazd, Iran

4- Assistant Professor, civil engineering faculty.Ihu, Tehran, Iran

ABSTRACT

Nowadays terrorist attacks on civilian facilities have increased. Paying attention to the design of construction sites against the impact loads due to the explosion is important. Identifying the nature of explosive loads and their impact on the structure is one of the important issues to be studied. The explosion is one of the complex phenomena including high strain rate which highly affects the structural elements behavior. Regarding the fact that existing steel structures are typically designed based on conventional gravity and seismic loads, it is required that the performance of these structures be investigated under the explosion load. In this study, the evaluation of simple steel frame behavior with different dampers against explosive load and earthquake is investigated. Nonlinear dynamics analysis is performed on models with 3, 5 and 10 floor structures and in accordance with UFC 3-340-02 at two different levels of explosive charge, in the SAP 2000 software. The results show that between XADAS, friction dampers, Viscose in diagonal system, in the seesaw system, U-shaped with flexural and shear performance and proposed pipe dampers, The displacement dampers have the greatest impact in reducing the structure response. From this Friction damper and pipe and U-shaped with flexural function is more effective.

ARTICLE INFO

Receive Date: 25 July 2018

Revise Date: 22 December 2018

Accept Date: 05 January 2019

Keywords:

Blast load;
Nonlinear Dynamic Response;
Damper;
Earthquake;
Steel Structure.

All rights reserved to Iranian Society of Structural Engineering.

doi: 10.22065/JSCE.2019.142140.1615

*Corresponding author: Mohammad Fayyaz
Email address: mfayyaz@ihu.ac.ir

مقایسه پاسخ سازه‌های فولادی با میراگرهای مختلف تحت بار انفجار و زلزله

محمد فیاض^{۱*}، فرید عباسی^۲، سحر میر معینی^۳، فریدون خسروی^۴

۱- استادیار، مهندسی عمران، دانشگاه امام حسین (ع)، تهران، ایران

۲- کارشناس ارشد، مهندسی عمران، دانشگاه یزد، یزد، ایران

۳- دانشجوی کارشناسی ارشد، مهندسی عمران، دانشگاه یزد، یزد، ایران

۴- دانشیار، مهندسی عمران، دانشگاه امام حسین (ع)، تهران، ایران

چکیده

میراگرهای غیر فعال که در ارتفاع سازه توزیع می‌شوند انرژی جانبی وارد بر سیستم سازه‌ای را متناسب با مشخصات هر یک از اجزاء و ماهیت بار وارده مستهلک می‌نمایند. سه گروه عمده میراگرهای غیرفعال شامل میراگرهای تسلیم شونده، ویسکوز و اصطکاکی است. در این تحقیق رفتار قاب ساده فولادی همراه با میراگرهای XADAS، اصطکاکی و ویسکوز در سیستم قطری و سیستم الاکلنگی، U شکل با عملکرد خمشی-برشی در برابر بارگذاری انفجاری و زلزله مورد بررسی و مقایسه قرار گرفته‌اند. تحلیل دینامیکی غیرخطی بر روی مدل‌های سازه‌ای با تعداد طبقات ۳، ۵ و ۱۰ بر اساس دستورالعمل UFC 3-340-02 در دو سطح مختلف بار انفجاری و بر اساس آیین نامه ۲۸۰۰ تحت چهار شتاب نگاشت زلزله در نرم افزار SAP 2000 انجام گردید. در ادامه ایده جدید میراگر لوله‌ای در سیستم الاکلنگی مطرح و با سایر میراگرهای مذکور مقایسه قرار گرفت. نتایج نشان داد در بین میراگرهای مورد بررسی، میراگرهای ویسکوز و میراگر U شکل در قاب‌های با سیستم الاکلنگی، بیشترین تأثیر را به ترتیب در برش پایه و جابه جایی بام تحت نیروی زلزله دارند. همچنین میراگرهای U شکل با عملکرد برشی و میراگر اصطکاکی در قاب‌های تحت انفجار، بیشترین تأثیر را به ترتیب در برش پایه و جابه جایی بام دارند. میراگر لوله‌ای پیشنهادی نیز در کاهش پاسخ قاب‌ها عملکرد مناسبی داشت. مقایسه نتایج مدل با داده‌های آزمایشگاهی صحت مطالعات را تایید می‌نماید.

کلمات کلیدی: بار انفجار، پاسخ دینامیکی غیر خطی، میراگر، قاب فولادی

شناسه دیجیتال:		سابقه مقاله:				
doi:	شناسه دیجیتال:	چاپ	انتشار آنلاین	پذیرش	بازنگری	دریافت
10.22065/JSCE.2019.142140.1615	https://dx.doi.org/10.22065/jsce.2019.142140.1615	۱۴۰۰/۰۵/۳۰	۱۳۹۷/۱۰/۱۵	۱۳۹۷/۱۰/۱۵	۱۳۹۷/۱۰/۰۱	۱۳۹۷/۰۵/۰۳
محمد فیاض					*نویسنده مسئول:	
m.fayyaz@modares.ac.ir					پست الکترونیکی:	

۱- مقدمه

در طی وقوع زلزله و یا انفجار، مقدار زیادی انرژی به سازه تحمیل می‌گردد. این انرژی ورودی باید به طریقی جذب و یا مستهلک شود. عملاً به واسطه خصوصیات سازه، مقداری میرایی در آن به وجود می‌آید که موجب عکس العمل در مقابل ارتعاش سازه و میرا کردن آن می‌گردد. کارایی ساختمان را می‌توان با افزودن میراگرها به ساختمان افزایش داد. هدف از استفاده میراگرها در سازه بهبود پاسخ دینامیکی سازه همچون شتاب نسبی طبقات، جابجایی بین طبقه‌ای، جابجایی طبقات نسبت به پایه، برش پایه و... می‌باشد. میراگرهای غیرفعال به طور کلی به گروه‌های وابسته به جابجایی، وابسته به سرعت و سایر موارد تقسیم می‌گردند. وسایل وابسته به جابه‌جایی باید شامل وسایلی باشند که رفتار سخت-پلاستیک (مانند وسایل اصطکاکی) یا رفتار دو خطی (مانند وسایل فلزی جاری شونده) داشته باشند. استهلاک انرژی در این میراگرها از طریق تسلیم هیستریسیس و چرخه‌های اصطکاکی انجام می‌گیرد. وسایل وابسته به سرعت شامل میراگرهای ویسکو الاستیک و ویسکوز می‌باشند. استهلاک انرژی در این نوع میراگر توسط ویسکوزیته‌ی سیال صورت می‌گیرد.

میراگر اصطکاکی پال، نخستین بار توسط پال و مارشال طراحی شد. فیلارولت نیز میراگر را بر روی میز لرزان آزمایش کرده و روش ساده‌تری برای روند طراحی ساختمان‌های شامل این میراگر پیشنهاد کرد. فیلارولت با همکاری چری، یک قاب سه طبقه را همراه با میراگر اصطکاکی مورد آزمایش قرار دادند [۱]. میراگرهای فولادی جاری شونده از اوایل دهه ۱۹۷۰ به منظور جذب انرژی ورودی به سازه‌ها مورد توجه قرار گرفته‌اند. میراگرهای X-ADAS از روی میراگرهای T-ADAS به وجود آمدند و اولین بار توسط استیمز و برای استفاده در شبکه لوله کشی به کار رفتند. وی همچنین این میراگرها را به عنوان سیستم جداساز لرزه‌ای مورد آزمایش قرار داد. آرتور و کالوتگا با استفاده از روش عددی، متغیرهای طراحی برای اعضای X-ADAS پیشنهاد کردند [۲]. ایده به کارگیری جداگانه میراگرهای هیستریسیس فلزی در داخل سازه، با کارهای آزمایشگاهی و مفهومی کلی و همکاری‌اش شروع شد. آن‌ها چند نوع ابزار فولادی ساده، از جمله ورق‌های باریک فولادی U شکل را به عنوان وسایل مستهلک کننده انرژی معرفی و مورد آزمایش قرار دادند [۳]. مطالعات تکمیلی در مورد این میراگر برای کاربرد عملی آن مربوط به کارهای ارزشمند دولچه و همکاری‌اش می‌باشد. آن‌ها این میراگر را در حالت تک محوره و دو محوره با چیدمان دایره‌ای تحت آزمایش و تحلیل‌های عددی قرار دادند [۴]. انواع مختلف میراگر از جمله میراگرهای ویسکو الاستیک و میراگرهای ویسکوز و میراگرهای تسلیمی و میراگرهای اصطکاکی توسط کنستانتینو مورد بررسی قرار گرفت. در این تحقیقات میراگر ویسکوز بر روی سازه‌های با سختی بالا آزمایش شد. کنستانتینو و همکاران در دانشگاه بوفالو تحقیقات عملی را برای استفاده کاربردی میراگرهای ویسکوز در ساختمان‌ها انجام دادند و برای استفاده عملی از آنها روابطی را بنا کردند [۵]. هوایی و زارعی تأثیر پارامترهای طراحی از جمله میرایی، در پاسخ سیستم‌های کنترل شده غیرفعال را بررسی کردند [۶]. در تحقیقات آزمایشگاهی؛ استفاده از سیستم الکلنگی توسط تاگاو و همکاری‌اش، براساس بیان مکانیزم شبه خطی انجام شد. آن‌ها عملکرد میراگرهایی از جمله میراگر ویسکوز و U شکل را در این سیستم بررسی کردند [۷].

امروزه با افزایش حملات تروریستی، طراحی ساختمان‌ها در مقابل بارهای ناشی از انفجار مورد توجه ویژه قرار گرفته است. اورگسا و همکاران، پاسخ قاب‌های فولادی دارای اتصالات متعارف و اتصالات تقویت شده با ورقهای کناری را تحت بارهای ناشی از انفجار مورد بررسی و مقایسه قرار دادند [۸]. خاندلوال و همکاران رفتار سازه‌های فولادی مهاربندی را تحت اثر انفجار و بروز پدیده خرابی پیشرونده مورد بررسی قرار دادند [۹]. لوچیونی و همکاران در تحقیق خود یک ساختمان با تمام المان‌های سازه‌ای و غیر سازه‌ای را مدل نموده‌اند [۱۰]. کیم و همکاران عملکرد سازه‌های فولادی سه قاب خمشی را تحت اثرات ثانویه انفجار در سازه مورد ارزیابی قرار دادند [۱۱]. محتشمی و همکاران نیز مطالعاتی بر روی رفتار سازه‌های فولادی با سیستم قاب خمشی تحت اثر وقوع انفجار انجام دادند. نتایج مطالعات نشان داد که ستون‌ها مهم‌ترین عامل در تعیین رفتار قاب در مقابل بارهای ناشی از انفجار می‌باشد و با افزایش ابعاد آنها، رفتار به طرز قابل ملاحظه‌ای بهبود و تغییر مکان طبقات کاهش می‌یابد [۱۲]. شیرواند و همکاران نیز مطالعاتی عددی بر روی مدل‌های سازه‌ای سه بعدی با تعداد طبقات مختلف ۳، ۵ و ۱۰ دارای سیستم‌های قاب خمشی ویژه (SMF)، مهاربند هم محور (CBF) و مهاربند برون محور (EBF) صورت گرفته است. نتایج نشان می‌دهند که سیستم مهاربند برون محور نسبت به سایر سیستم‌ها عملکرد بهتری در برابر بارهای ناشی از انفجار از خود نشان می‌دهد [۱۳]. سبزواری رفتار پانل‌های ساندویچی از جنس آلومینیوم و فولاد را در برابر بارهای انفجاری مورد بررسی

قرار داد [۱۴]. میرزاگلنبر به ارزیابی رفتار قاب‌های فولادی مجهز به میراگرهای فلزی جدار نازک آکاردئونی و تاثیرات جانمایی آن‌ها در بهبود رفتار اینگونه قاب‌ها در برابر بار انفجاری پرداخت [۱۵]. هادیان فرد رفتار ستون‌های فولادی با مقاطع عرضی مختلف، تحت بار انفجار بررسی را بررسی کرد [۱۶]. حسنونند مطالعات عددی بر روی مدل‌های سازه‌ای دو بعدی دارای سیستم قاب ساده فولادی با مهاربند هم محور انجام داد [۱۷].

در اغلب مطالعات گذشته، بعضی از میراگرها به طور مجزا بر روی سازه‌های مختلف استفاده شده و تنها به بررسی اثر هرکدام از آن‌ها تحت زلزله پرداخته شده است. تاکنون تحقیقی در خصوص مقایسه اثر میراگرها بر روی یک سازه با مشخصات ثابت، تحت انفجار و حتی زلزله انجام نشده است. بر این اساس نوآوری این پژوهش این است که به طور اجمالی به بررسی و مقایسه عملکرد و تأثیر میراگرهای پر کاربرد اصطکاکی، ویسکوز، U شکل، XADAS در سازه فولادی با سیستم مهاربندی هشتی و قطری و الاکلنگی تحت بار انفجار و هم چنین زلزله پرداخته شده است. در چند دهه گذشته انواع مختلفی از میراگرهای فلزی ساخته شده و توسعه پیدا کرده‌اند. نوآوری دیگر در این تحقیق معرفی ایده یک میراگر فلزی جدید است. ضمن معرفی ایده، به ارزیابی رفتار قاب ساده فولادی همراه با این میراگر تحت تأثیر بارگذاری انفجاری و زلزله پرداخته شده است. میراگر جدید، متشکل از لوله فلزی، بعنوان قطعه اتلاف انرژی غیرفعال برای طراحی لرزه‌ای سازه‌ها پیشنهاد می‌گردد. این میراگر در سیستم الاکلنگی قرار گرفته، که علاوه بر افزایش توانمندی سستی و میرایی سازه، از طریق کنترل نیروی محوری در مهاربندها امکان طرح اقتصادی‌تر سیستم مهاربندی را فراهم می‌نماید. با مطالعه رفتار تک آهنگ (مونوتونیک) و چرخه‌ای (سیکلیک) آن، کارایی و قابلیت‌های سیستم پیشنهادی به وضوح تشریح شده است. سپس به منظور بررسی میراگرها، تحلیل دینامیکی غیرخطی بر روی مدل‌های سازه‌ای با تعداد طبقات ۵، ۳ و ۱۰ انجام شده است. این تحلیل‌ها بر اساس دستورالعمل UFC 3-340-02 در دو سطح مختلف بار انفجاری و همچنین در برابر زلزله بر اساس آیین نامه ۲۸۰۰ در نرم افزار SAP 2000 انجام شده است.

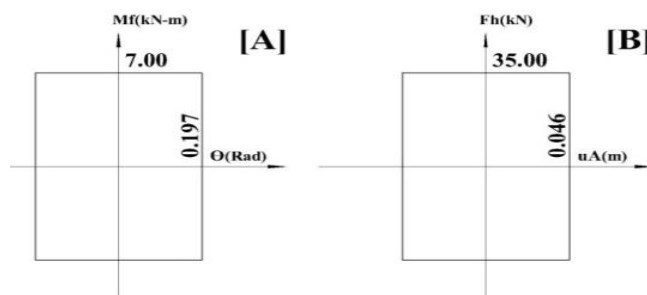
۲- مدل سازی و مشخصات میراگرها

۲-۱- مشخصات میراگر ویسکوز به کار رفته

در سازه‌های با چند درجه آزادی بکار رفته از مدل تحلیلی ماکسول که در آن سختی و میرایی میراگر به صورت سری با یکدیگر مدل می‌شود. در این پژوهش میراگرهای ویسکوز به صورت یک المان لینک (فنر و میرایی) در نرم افزار SAP2000 مدل‌سازی شده‌اند. ضریب میرایی هر میراگر ۲۲۰ نیوتن بر میلی متر طبق تحقیق دانشگاه بوفالو فرض شده است [۵]. ابتدا در حالت مهاربندی و بدون میراگر در نرم افزار SAP2000، سپس همان قاب‌ها را با نصب میراگر ویسکوز به صورت یک المان لینک مدل‌سازی شده است. سختی قاب‌ها در هر دو حالت را برابر در نظر گرفته شده است تا مقایسه منطقی‌تر باشد.

۲-۲- مشخصات میراگر اصطکاکی به کار رفته

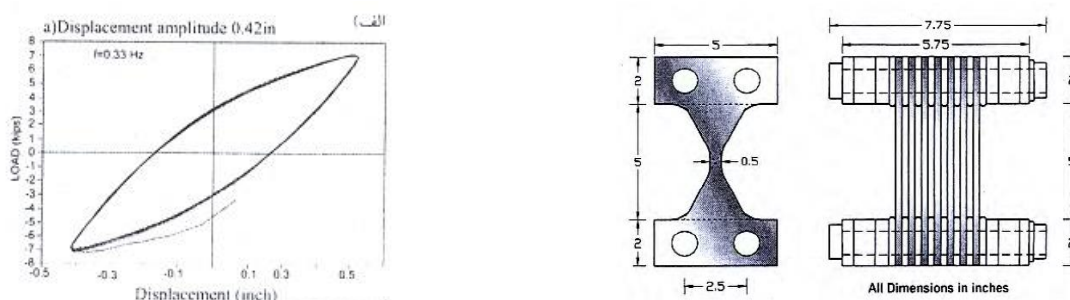
در معرفی رفتار میراگر به المان رابط به این نکته توجه شده که درجات آزادی انتقالی المان رابط، گیردار (Fixed) و درجه آزادی چرخشی حول محور عمود بر صفحه قاب مطابق شکل ۱ معرفی شده است. المان رابط باید قابلیت انتقال کل برش را در دو انتهای خود داشته باشد و بتواند سختی پیچشی مورد نظر را مطابق رابطه ممان-زاویه شکل ۱ فراهم کند [۱].



شکل ۱: نمودار ممان-زاویه [A] و نمودار نیرو-تغییر مکان [B] میراگر اصطکاکی مدل آزمایشگاهی [۱].

۲-۳- مشخصات میراگر XADAS بکار رفته

المان XADAS در عمل، به صورت مجموعه‌ای موازی از n المان تکی، نصب می‌شود. در هر مجموعه بر حسب میزان سختی و تسلیم مورد نیاز تعداد المان‌های بکار رفته متفاوت خواهد بود. شکل ظاهری و پاسخ نیرو-جابجایی میراگر XADAS در دامنه جابجایی ۰٫۴۲" در شکل ۲ نشان داده شده است. در معرفی میراگر درجه انتقالی هم راستای حرکت قاب آزاد است و در جهت عمود بر حرکت قاب بسته است. سختی میراگر برابر ۸ تن بر سانتی متر و نیروی تسلیم ۲٫۳۶ تن، به لینک مدل شده اختصاص گرفت [۲].



شکل ۲: شکل ظاهری و پاسخ نیرو-جابجایی میراگر XADAS در دامنه جابجایی ۰٫۴۲" [۲].

۲-۴- مشخصات میراگر U شکل با عملکرد برشی

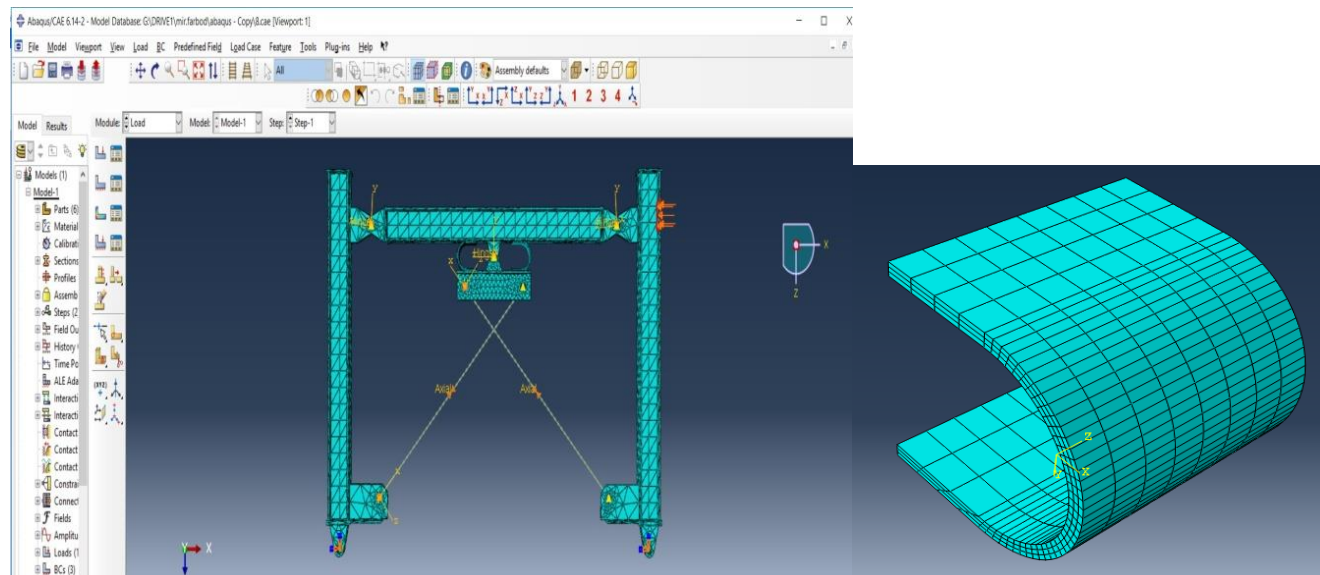
رفتار میراگر به صورت رفتار دوخطی در نظر گرفته شده است و تنها درجه آزادی لینک رابط در راستای حرکت قاب آزاد است. برای میراگر U، سختی برابر ۲۰ تن بر سانتی متر و نیروی تسلیم ۹/۲۴ تن می‌باشد که تا نقطه تسلیم به صورت الاستیک عمل کرده و پس از آن با سختی برابر با ۰/۰۵ برابر سختی ناحیه الاستیک به کار خود ادامه می‌دهد و عملکرد استهلاک انرژی را از خود نشان می‌دهد و در نهایت، در جابجایی ۱۰ از نظر تئوری عملکرد خود را از دست می‌دهد و به انهدام می‌رسد [۴].

در ادامه مشخصات میراگر U شکل با عملکرد خمشی با مقاله مرجع صحت سنجی شده است و به روش مشابه برای اعتبار سنجی ایده جدید میراگر لوله‌ای استفاده شده است.

۲-۵- صحت سنجی میراگر U شکل با عملکرد خمشی

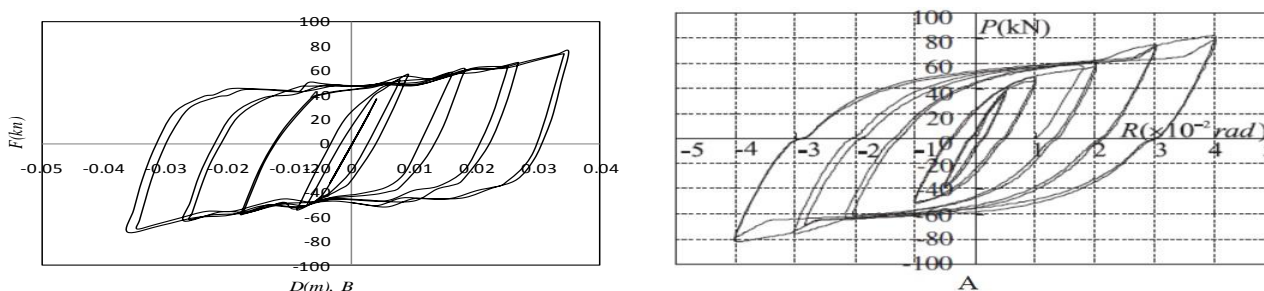
برخی تحقیقات، جنبه‌هایی از رفتار این میراگر را طی مطالعات آزمایشگاهی یا مدلسازی عددی بررسی نموده‌اند؛ از جمله آنها پژوهش تاگاو و همکاران [۶] است که برای صحت سنجی در این قسمت استفاده شده است. برای تحلیل این قاب از نرم افزار اجزا محدود ABAQUS V 6.14.2 استفاده شد. در مدل سازی تیر و ستون المان C3D10 و میراگر از المان C3D8R است. مش بندی ۰٫۵ میلی متر در نظر گرفته شد. برای مدلسازی مهاربند از قید که تنها درکشش کار می‌کند؛ استفاده شد. اتصال انتهای ستون‌ها به انتهای تیرمفصل کامل است. میراگر بین عضو رابط و تیربه صورت گیردار قرار دارد. در نهایت برای تعریف تکیه گاه پای ستون مفصل شد تا در محل اتصالات و پای ستون لنگر صفر شده و تنها قاب درسیکل رفت و برگشت همانند قاب مفصلی کامل عمل کند و میراگر انرژی را مستهلک کند. برای این منظور انتقال در همه جهت‌ها بسته ولی چرخش در جهت ۱ و ۳ بسته شد تا تکیه گاه ممان نگیرد. تحت اثر اعمال نیروی جانبی به قاب (در راستای X) نیروهای ایجاد شده در عضوهای مهاربندی به میراگر منتقل می‌گردد. به موجب این امر عضو الاکلنگی حول مفصل دوران کرده و دو میراگر در کشش و فشار قرار می‌گیرند. به طوری که دو سمت مقابل یک میراگر (میراگر سمت راست) که یکی در تماس با تیر و دیگری در تماس با عضو الاکلنگی و مهاربند کششی است از هم دور می‌شوند. ولی در میراگر دیگر (میراگر سمت چپ) به هم نزدیک می‌شوند. به همین ترتیب هر دو میراگر تحت کشش و فشار قرار گرفته و از عملکرد خمشی آن دو استفاده می‌شود. در ابتدا قاب مدل شده و جابه جایی قائم مهاربند بدست آمد. از آن جایی که تحلیل‌های انجام گرفته بر روی مدل تک المان میراگر می‌باشد، به منظور شبیه سازی، جابه جایی مهاربند به صورت بارگذاری تغییر مکان به انتهای میراگر وارد شد. بطوری که شرایط مرزی و بارگذاری را می‌توان

در لبه بالا و پایین به تسمه U شکل اعمال کرد. بنا برآنچه گفته شد، به منظور نیل به تغییر مکان اعمالی در راستای افق قاب، تغییر مکان قائم به گره‌های واقع در محل اتصال مهاربندها، به میراگر اعمال گردیده است. در بارگذاری‌های چرخه‌ای با تغییر جهت بارگذاری علامت تغییر مکان اعمالی عوض می‌شود. شکل ۳ مدل اجزا محدود قاب با میراگر U شکل با عملکرد خمشی در سیستم الکلنگی را نشان می‌دهد.



شکل ۳: مدل قاب با میراگر U شکل با عملکرد خمشی در سیستم الکلنگی در نرم افزار ABAQUS [۶].

صحت سنجی نمودار هیستریزیس میراگر U شکل با عملکرد خمشی نمونه آزمایشگاهی مرجع و مدل سازی عددی با نرم افزار آباکوس در شکل ۴ نشان داده شده است. رفتار میراگر به صورت رفتار دوخطی در نظر گرفته شده است. برای میراگر U، سختی برابر $15/59$ تن بر سانتی متر و نیروی تسلیم $5/508$ تن می‌باشد. میراگر تا نقطه تسلیم به صورت الاستیک عمل کرده و پس از آن با سختی برابر با $0/05$ برابر سختی ناحیه الاستیک به کار خود ادامه می‌دهد و عملکرد استهلاک انرژی را از خود نشان می‌دهد.



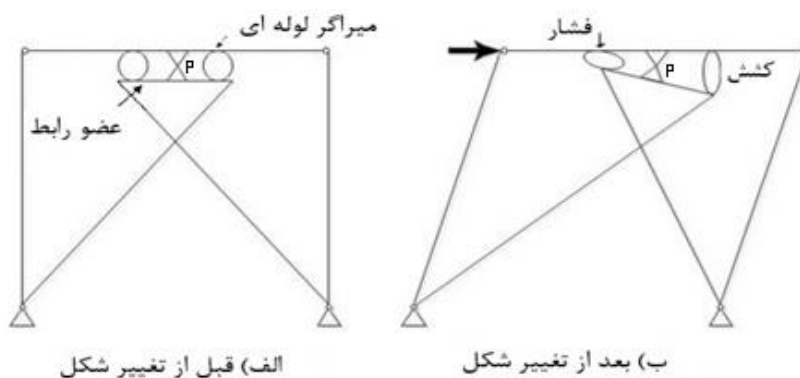
شکل ۴: صحت سنجی نمودار هیستریزیس میراگر U شکل با عملکرد خمشی نمونه آزمایشگاهی مرجع [۶] (A) و مدل سازی عددی با نرم افزار آباکوس (B).

۲-۶- صحت سنجی میراگر لوله‌ای پیشنهادی به کار رفته

در این بخش یک میراگر فلزی جدید، به عنوان قطعه اتلاف انرژی منفعل معرفی می‌گردد. در پژوهش‌های گذشته لوله تحت بارگذاری برشی قرار گرفته است ولی در این پژوهش با بهره مندی از عملکرد خمشی لوله، سختی و میرایی سازه افزایش می‌یابد. میراگر دارای یک پوسته با سطح مقطع مستطیل شکل است که از ورق فولادی ساخته می‌شود.

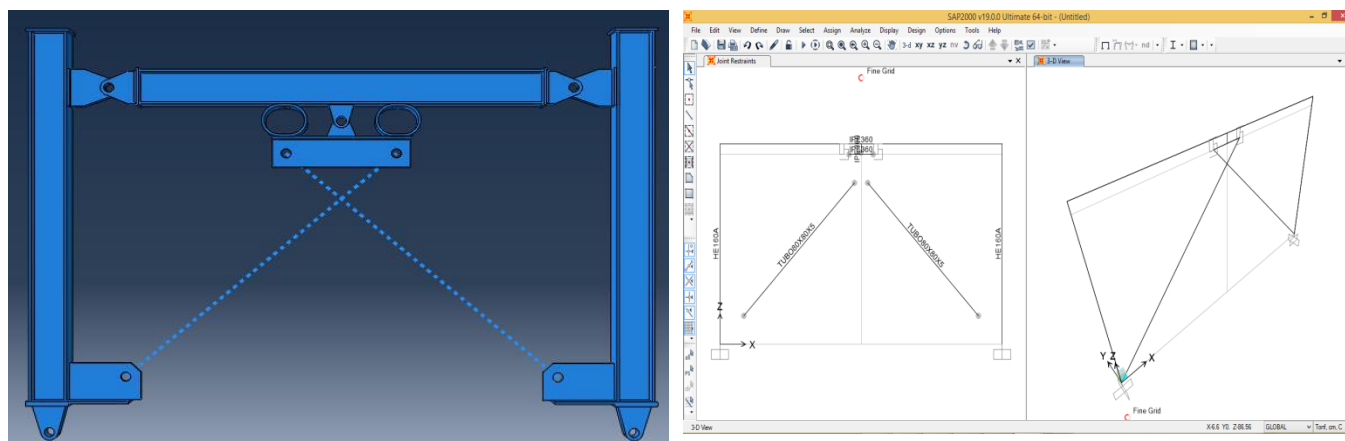
میراگر مورد نظر، متشکل از دو تسمه U شکل که به صورت نیم دایره هستند و به شکل لوله طراحی می‌شوند؛ است که تحت بارگذاری خمشی چرخه‌ای قرار می‌گیرد. استهلاک انرژی در این ابزار از طریق رفتار ناکشسان و شکل پذیر فولاد در قسمت خم نیم دایره‌ها

صورت می پذیرد. میراگر لوله ای مورد نظر در یک سیستم الاکلنگی قرار گرفته است. میراگرهای تسلیم شونده معمول اغلب به همراه بادبند در قاب استفاده شده و معمولاً مهاربند به شکل هشت استفاده می شود که این مهاربندها تحت فشار ناشی از زلزله امکان کماتش در آنها وجود دارد ولی در مدل پیشنهادی مهاربندها به شکلی تعبیه شده که تحت فشار قرار نمی گیرند و فقط تحت کشش قرار گرفته و بحث کماتش به کل از بین می رود. براساس مکانیسم شبه خطی، وقتی لولا a و b به چپ و راست حرکت می کند نقطه میانی p روی خط تقریبی مستقیم حرکت می کند. شکل ۵ این مکانیزم را نشان می دهد. در توجیه اجرایی بودن میراگر پیشنهاد شده می توان به خصوصیات سیستم الاکلنگی اشاره کرد. این میراگر باید در دیوارهایی اجرا شوند که امکان حرکت آنها مهیا باشد مانند دیوارهای توخالی یا دیوارهای با سختی کم، چرا که میراگر وابسته به جابه جایی می باشد.

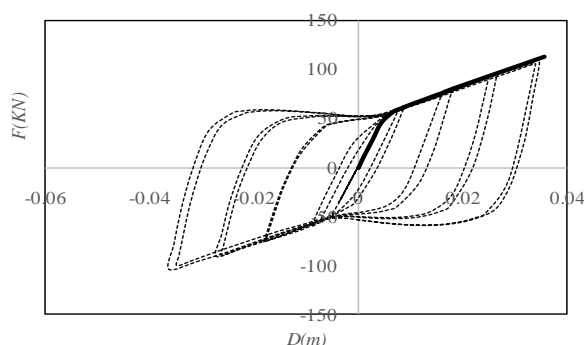


شکل ۵: مکانیزم شبه خطی سیستم کنترل ارتعاش الاکلنگی.

با توجه به صحت سنجی نتایج مدل آباکوس در بخش قبل، به منظور بررسی رفتار میراگر و صحت سنجی میراگر لوله ای، ابتدا قاب یک طبقه و یک دهانه به روش مشابه آنچه برای میراگر U شکل با عملکرد خمشی ذکر شد؛ در نرم افزار ABAQUS مدل شد. همین مدل با مقاطع مشابه نیز در نرم افزار SAP2000 مدل شد. در این سیستم مهاربندها از نوع کابل و عضو رابط صلب فرض شد. میراگر با تعریف لینک بین عضو رابط و تیر قرار گرفت و تنها درجه آزادی در جهت عمود بر حرکت قاب آزاد است. مشخصات میراگر به لینک های رابط اختصاص یافت. شکل ۶ هر دو مدل قاب در نرم افزارها را نشان می دهد. مطابقت نتایج منحنی پوش از نرم افزار SAP2000 و منحنی هیستریزس از نرم افزار ABAQUS، در شکل ۷ نشان داده شده است. این چرخه های باز و پایدار، حاکی از عملکرد غیر کاهنده میراگر و رفتار مناسب آن تحت اثر بارگذاری چرخه ای بوده، قابلیت بالای آن را در استهلاک انرژی ورودی به اثبات می رساند.

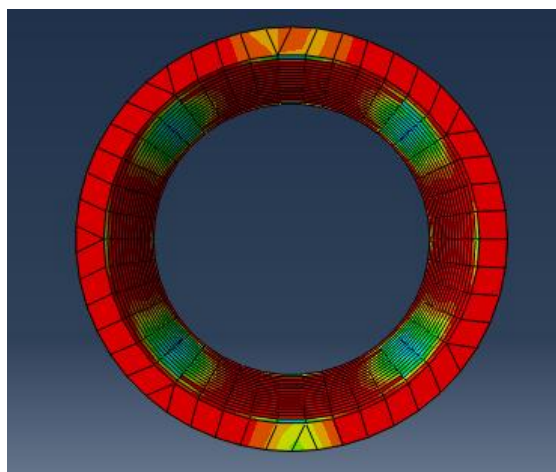


شکل ۶: مدل قاب با میراگر لوله ای پیشنهادی در سیستم الاکلنگی در نرم افزار SAP2000 و ABAQUS.



شکل ۷: صحت سنجی نمودار هیستریزیس میراگر لوله ای پیشنهادی مدل عددی با نرم افزار ABAQUS و نمودار پوش آور SAP2000.

اولین فرم لولا پلاستیک در هر دو انتهای میراگر سمت راست تشکیل می‌شود. زمانی که قاب در معرض بار جانبی به سمت راست می‌باشد، بدلیل تغییر شکل عضو اتصال، تغییر شکل میراگر راست بیشتر از میراگر سمت چپ است. بنابراین، اولین فرم لولای پلاستیکی در میراگر سمت راست می‌باشد. بر اساس نتایج تجزیه و تحلیل المان محدود، زمانی که بار جانبی فراتر از شکل گیری پلاستیکی لولا افزایش می‌یابد، یک مکانیسم فروپاشی با تشکیل لولا پلاستیکی در یک مرکز و هر دو انتهای نیم دایره در دو میراگر ظاهر می‌شود. به منظور بررسی علت کاهش مقاومت، نحوه توزیع تنش‌های فون میسز بر روی مدل تغییر شکل یافته میراگر، در پایان سیکل بارگذاری بدست آورده شد. بطوری که در شکل ۸ مشاهده می‌شود، تمرکز تنش در قسمت خمیده به وقوع کمانش‌های موضعی در این نواحی منجر می‌گردد.

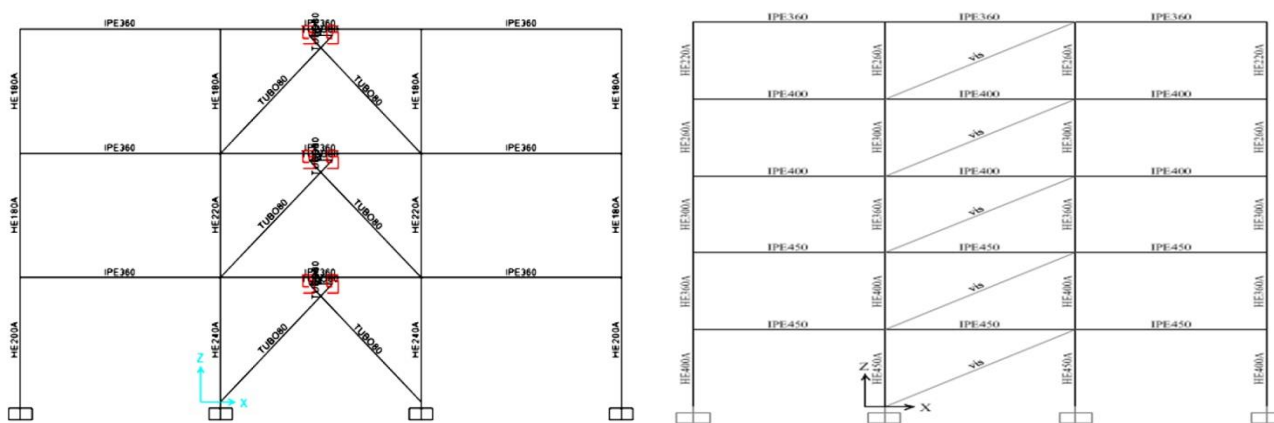


شکل ۸: تنش فون میسز در میراگر لوله ای پیشنهادی در نرم افزار ABAQUS.

۲-۷. مدلسازی و طراحی قاب

مدل‌های سازه‌ای مورد استفاده در نرم افزار SAP2000.V19.0.0، به صورت دو بعدی انجام شد. تعداد طبقات سه، پنج و ده انتخاب شده است. هر کدام دارای سه دهانه پنج متری می‌باشند. میراگرها با سیستم الاکلنگی مذکور در بالا مدل شدند. سیستم مهاربند هشتی و قطری به طریق مشابه مدل شد. شکل ۹ نمای قاب با سیستم‌های قطری و الاکلنگی را نشان می‌دهد. ارتفاع طبقات نیز سه متر و تکیه گاه‌ها با اتصال صلب هستند. جدول ۱ مقطع ستون‌ها و تیرها را نشان می‌دهد. فولاد نرمه با مقاومت تسلیم ۲۴۰۰ کیلوگرم بر سانتی مترمربع در نظر گرفته شد. بار مرده و زنده قاب‌ها به ترتیب ۷۰۰ و ۲۰۰ کیلوگرم بر مترمربع و عرض بارگیر هر تیر ۵ متر منظور شد. بارگذاری لرزه‌ای برای تحلیل و طراحی اولیه، براساس آیین نامه ۲۸۰۰ انجام گرفت که خلاصه فرضیات به قرار زیر می‌باشد: قاب از نوع خمشی با شکل پذیری متوسط، ضریب رفتار ۷ و ضریب درجه اهمیت ساختمان ۱، یعنی ساختمان با درجه اهمیت متوسط و نسبت میرایی سازه ۵٪ فرض شد. خاک منطقه از خاک نوع III و منطقه شهر شهرکرد در نظر گرفته شد. در هر دو حالت بدون و مجهز به میراگر، برای اعضای اصلی قاب رفتار غیر خطی در نظر گرفته شد. بدین ترتیب که برای مقاطع تیرها و ستون‌ها مفاصل پلاستیک تعریف و

اختصاص داده شده است. بعد از طراحی اولیه قاب‌ها با بارگذاری یاد شده، برای بررسی چگونگی رفتار قاب‌ها حین زمین لرزه، تحلیل‌های تاریخچه زمانی غیر خطی انجام شد. برای تحلیل از چهار شتاب نگاشت در دو سطح استفاده شد. دو شتابنگاشت کوبه و طیس دارای حداکثر شتاب ۰,۴ برابر شتاب ثقل (سطح زلزله متوسط و زمین در حدود طراحی) و دو شتابنگاشت نورثریج و لومپریتا نیز دارای ۰,۶ برابر شتاب ثقل (سطح زلزله حداکثر شتاب در حدود شدید) می‌باشند. جدول ۲ مشخصات شتاب نگاشت‌های مذکور را نشان می‌دهد.



شکل ۹: نمای قاب با سیستم الف) قطری. ب) سیستم الاکلنگی در نرم افزار SAP2000.

جدول ۱: مقاطع مورد استفاده در مدل‌ها.

ده طبقه				پنج طبقه				سه طبقه				طبقه
ستون کناری	ستون میانی	تیر کناری	تیر میانی	ستون کناری	ستون میانی	تیر کناری	تیر میانی	ستون کناری	ستون میانی	تیر کناری	تیر میانی	
HEA400	HEA500	IPE450	IPE450	HEA400	HEA450	IPE450	IPE450	HEA360	HEA400	IPE450	IPE450	۱
HEA340	HEA450	IPE450	IPE450	HEA360	HEA400	IPE450	IPE450	HEA300	HEA300	IPE450	IPE450	۲
HEA340	HEA400	IPE450	IPE450	HEA300	HEA360	IPE400	IPE400	HEA260	HEA260	IPE360	IPE360	۳
HEA300	HEA400	IPE450	IPE450	HEA260	HEA300	IPE400	IPE400					۴
HEA300	HEA340	IPE400	IPE400	HEA220	HEA260	IPE360	IPE360					۵
HEA280	HEA320	IPE400	IPE400									۶
HEA260	HEA300	IPE400	IPE400									۷
HEA260	HEA280	IPE360	IPE360									۸
HEA260	HEA260	IPE360	IPE360									۹
HEA260	HEA260	IPE360	IPE360									۱۰

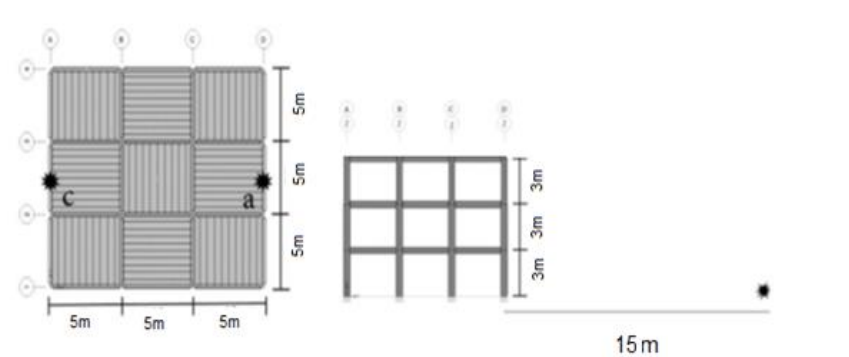
جدول ۲: مشخصات شتاب نگاشت‌ها.

نام زلزله	تاریخ وقوع	ایستگاه ثبت رکورد	فاصله تا گسل (km)	زمان مؤثر (ثانیه)	بزرگی (R)	PGA (g)
Tabas	1978/09/16	9102 Dayhook	۱۷,۰	۲۳,۹۸	۷,۴	۰,۴۰۶
Northridge	1994/01/17	Castaic - Old Ridge Route	۲۷,۶	۳۹,۹۸	۶,۷	۰,۵۶۸
Kobe, Japan	1955/01/16	Nishi-Akashi	۲۸,۷	۴۰,۹۵	۶,۹	۰,۳۷۱
Loma Prieta	1989/10/18	Saratoga-Aloha	۱۷,۲	۲۴,۹۶	۶,۹	۰,۵۴۱

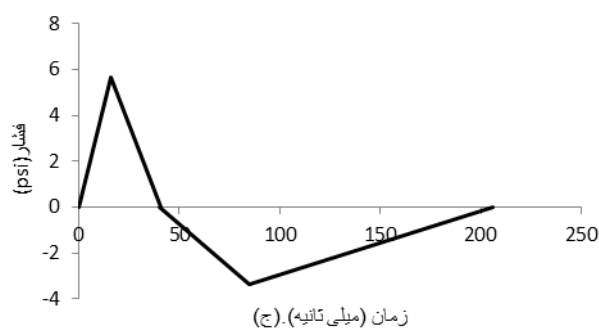
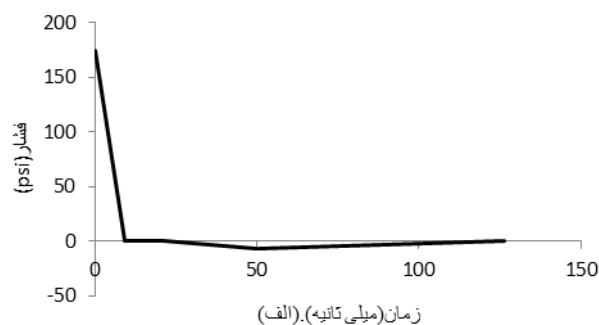
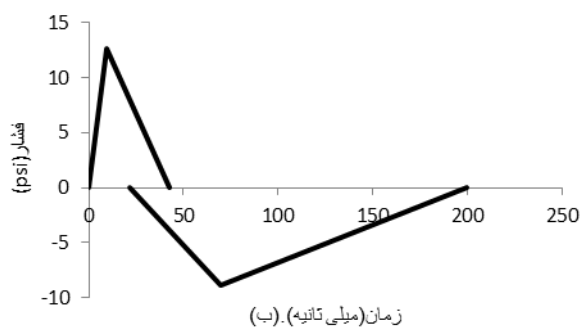
۲-۸- بارگذاری انفجاری

مدل‌ها مطابق شکل ۱۰، با توجه به مقدار ماده منفجره براساس دستورالعمل UFC3-340-02 تحت اثر دو سطح بار انفجاری به صورت دو بعدی مدل شدند. سطح انفجار ۱ معادل انفجار ۱۰۰۰ کیلوگرم TNT در فاصله ۱۵ متری از سازه و سطح انفجار ۲ معادل انفجار ۱۰۰۰ کیلوگرم TNT در فاصله ۲۰ متری از سازه در نظر گرفته شد. بارگذاری انفجاری مدل‌ها بر اساس فاز مثبت و منفی فشار ناشی از

یک انفجار سطحی در مقابل یک وجه سازه انجام شد. پارامترها و بار ناشی از انفجار در مقابل سازه برای دو سطح انفجار انتخاب شده بر اساس دستورالعمل UFC3-340-02 محاسبه شد. نمودار فشار- زمان ناشی از انفجار را برای گره‌های سازه‌ای وجوه مختلف (جلو، بام و پشتی) سازه مطابق شکل ۱۱ به دست آمد. بارهای گرهی از حاصل ضرب فشار گره‌ها در سطح بارگیر متناظر گره‌ها محاسبه شد.



شکل ۱۰: محل قرارگیری ماده انفجاری و نقاط در پلان سازه a,c.



شکل ۱۱: منحنی فشار زمان وارد بر وجوه سازه سه طبقه الف) وجه جلویی. ب) سقف. ج) وجه انتهایی سازه.

۳- نتایج و بحث

۳-۱- برش پایه

نتایج تحلیل‌های تاریخچه زمانی غیرخطی نشان داد که قاب‌ها تحت زلزله‌های کوبه و طیس که دارای حداکثر شتاب زمین حدود $0/4$ برابر شتاب ثقل می‌باشند، در حالت بدون میراگر می‌توانند با وارد شدن به حوزه غیرالاستیک و ایجاد مفاصل پلاستیک، زلزله را تحمل کنند ولی در مورد زلزله‌های نورتریج و لومپریتا که شتاب اوج آنها حدود $0/6g$ می‌باشد، قاب‌ها به خرابی می‌رسند. همچنان قاب‌ها تحت

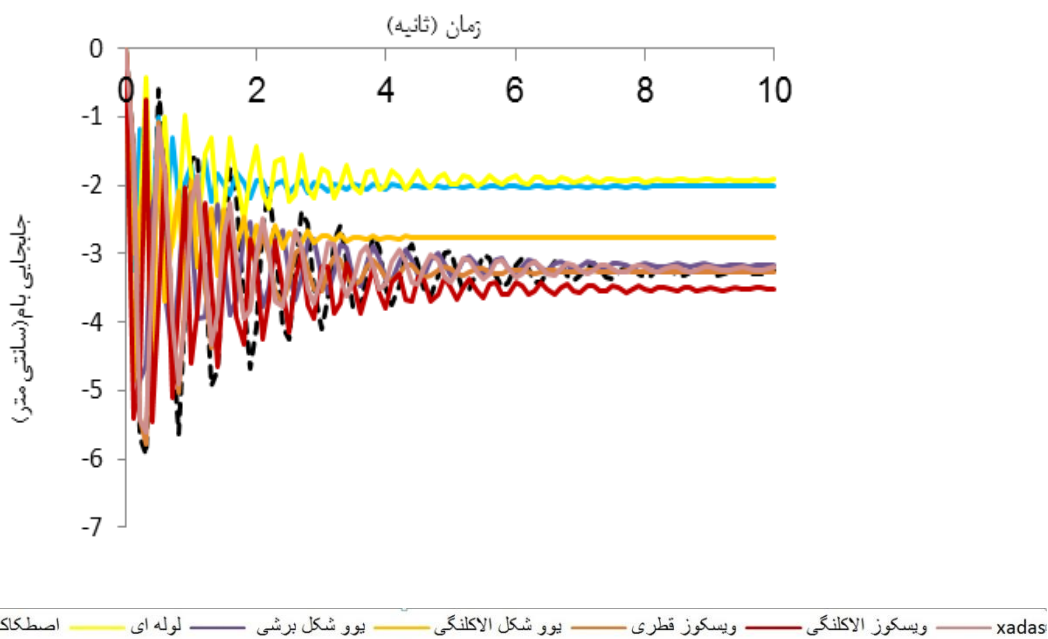
انفجار هزار کیلو تی ان تی که در فاصله ۱۵ متری و ۲۰ متری از ساختمان ۳ و ۵ می باشند، در حالت بدون میراگر انفجار را تحمل می کنند ولی در مورد انفجار در فاصله ۱۵ متری از ساختمان ۱۰ طبقه، قابها به خرابی می رسند. با اضافه کردن میراگر به این قابها، هر چهار زلزله تحمل شده و جذب انرژی از اجزای سازه ای به قطعات میراگر منتقل می گردد.

مقادیر حداکثر برش پایه در قابهای مختلف با حالت های مختلف انفجار، در دو حالت بدون میراگر و با میراگر در جداول ۳ تا ۵ آورده شد. در مواردی که قابها در حالت بدون میراگر به خرابی می رسند، اعدادی برای برش پایه در جدول ذکر نشده است. نتایج مشابه برای حالت های مختلف زلزله در شکل های ۱۲ تا ۱۴ نشان داده شد. ملاحظه می شود در تمامی قابها تحت انفجار و زلزله با افزودن میراگر برش پایه کاسته می شود.

۳-۲- حداکثر تغییر مکان بام

یکی از متغیرهای مهم در بررسی پاسخ سازه ها، جابجایی طبقه بام می باشد. میراگرها عملکرد خوبی در کاهش تغییر مکان جانبی قابها از خود نشان می دهد و در اثر افزودن میراگرها به قابهای مورد بررسی، در تمامی قابها و تحت تمام انفجارها، جابجایی حداکثر بام کاسته شده است. مقادیر جابه جایی بام در قابهای مختلف با حالت های مختلف انفجار، در دو حالت بدون میراگر و با میراگر در جداول ۳ تا ۵ آورده شد. در مواردی که قابها در حالت بدون میراگر به خرابی می رسند، اعدادی برای برش پایه در جدول ذکر نشده است. نتایج مشابه برای حالت های مختلف زلزله در شکل های ۱۳ تا ۱۶ نشان داده شد. ملاحظه می شود در تمامی قابها تحت انفجار و زلزله با افزودن میراگر برش پایه کاسته می شود.

تاریخچه جابجایی حداکثر بام تحت بار انفجار در فاصله ۱۵ متری قاب سه طبقه در شکل ۱۲ نشان داده شده است. حرکت رفت و برگشتی سازه با میراگر اصطکاکی و U شکل الاکلنگی به ترتیب پس از ۵,۶ ثانیه و ۴,۴ ثانیه میرا می شود که در مقایسه با دیگر میراگرها کمترین زمان نامیرایی را دارند و جابه جایی ماندگار سازه هر کدام به ترتیب پس از این زمان حدود ۲ و ۲,۷ سانتی متر است. در مورد جابه جایی ماندگار، میراگر ویسکوز الاکلنگی با جابه جایی حدود ۳,۵ سانتی متر بیشترین و میراگر لوله ای الاکلنگی با جابه جایی حدود ۱,۹ سانتی متر کمترین مقدار را دارا می باشند.



شکل ۱۲: تاریخچه جابجایی حداکثر بام تحت بار انفجار در فاصله ۱۵ متری قاب سه طبقه

جدول ۳: مقادیر حداکثر برش پایه و جابجایی بام در قاب سه طبقه

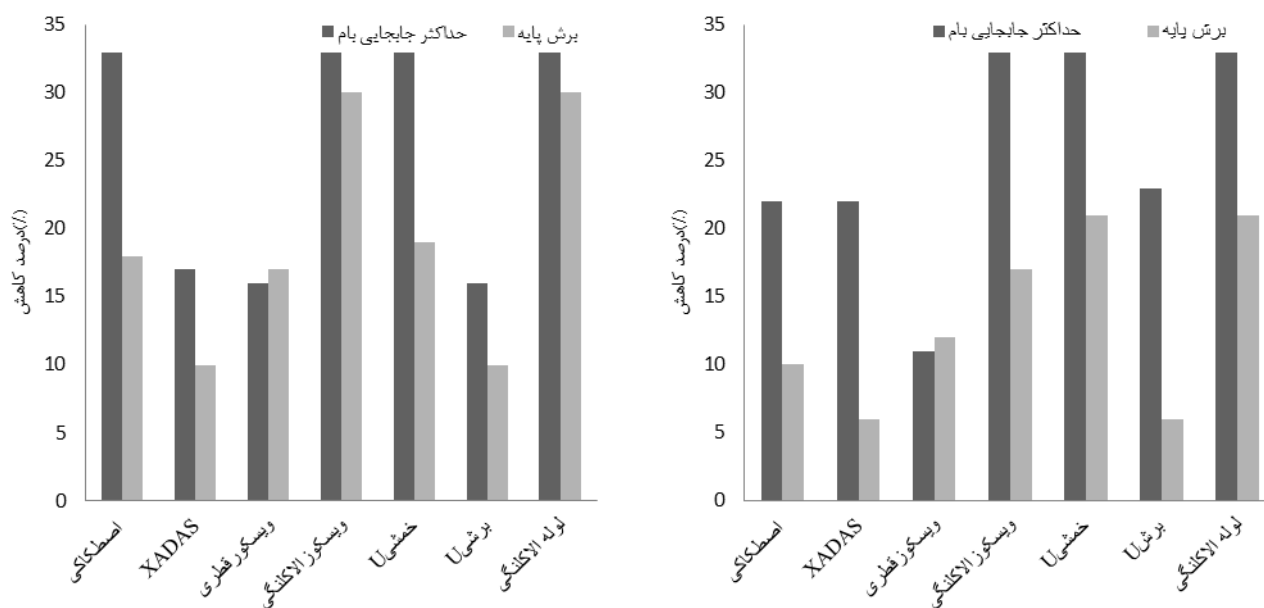
ساختمان سه طبقه در معرض انفجار 1000 کیلو تی ان تی				ساختمان سه طبقه در معرض انفجار 1000 کیلو تی ان تی				
جا به جایی (سانتی متر)				برش پایه (تن)				
فاصله 15متر	درصد کاهش	فاصله 20متر	درصد کاهش	فاصله 15متر	درصد کاهش	فاصله 20متر	درصد کاهش	
۱۵۴/۵	-	۶۰/۲۷	-	۶	-	۲/۳۳	-	بدون میراگر
۱۳۹/۵	۹/۷	۵۴/۵۲	۱۰	۳/۲۵	۱۰	۰/۸۹	۶۲	میراگر اصطکاکی
۱۴۶/۴	۵/۲	۵۵/۸۳	۷	۵/۶	۷	۲/۱	۱۰	میراگر XADAS
۱۴۲/۲	۷/۷	۵۵/۷۳	۷	۵/۷۸	۷	۲/۲۷	۳	میراگر ویسکوز قطری
۱۳۳/۵	۱۳/۶	۵۲/۱	۱۳/۳۳	۵/۴۵	۱۳/۳۳	۲/۱۴	۸	میراگر ویسکوز الکلنگی
۱۳۴/۳	۱۳	۵۱/۸۵	۱۳/۶	۴/۸۴	۱۳/۶	۱/۷	۲۷	میراگر U الکلنگی
۱۳۳/۳	۱۳/۵	۵۴/۰۲	۱۰	۵	۱۰	۲	۱۴	میراگر U هشتی
۱۳۵/۳	۱۲/۳۳	۵۲/۶۳	۱۳/۳۳	۴/۳	۱۳/۳۳	۱/۶	۳۱	میراگر لوله الکلنگی

جدول ۴: مقادیر حداکثر برش پایه و جابجایی بام در قاب پنج طبقه

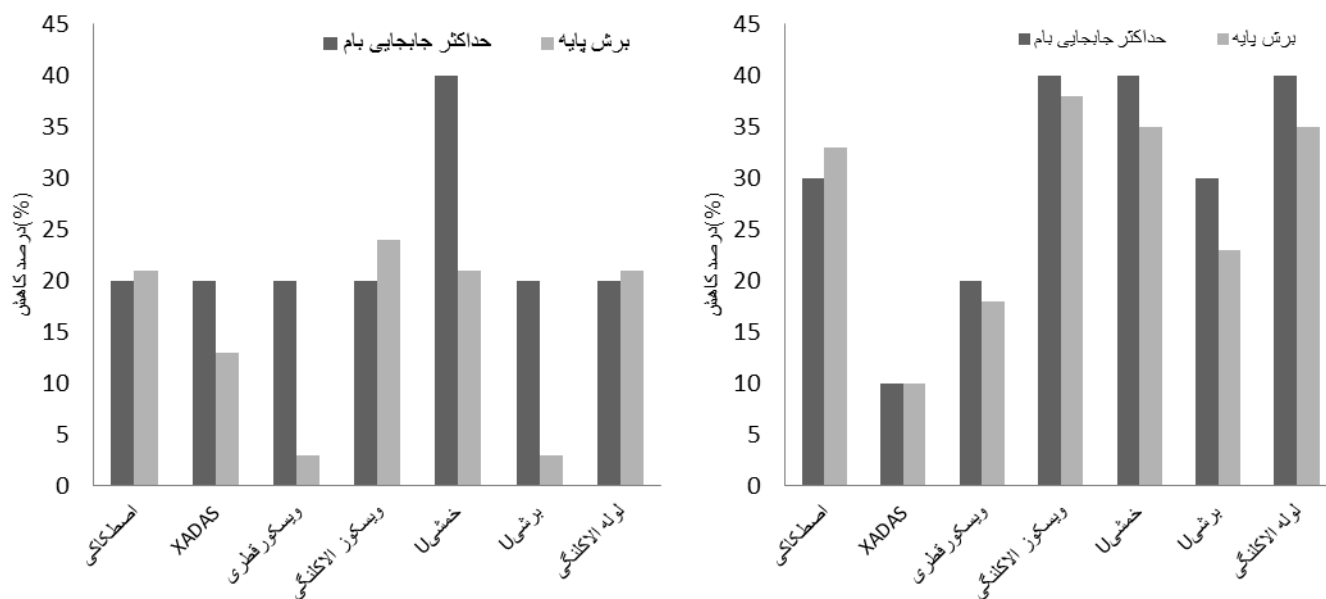
ساختمان سه طبقه در معرض انفجار 1000 کیلو تی ان تی				ساختمان سه طبقه در معرض انفجار 1000 کیلو تی ان تی				
جا به جایی (سانتی متر)				برش پایه (تن)				
فاصله 15متر	درصد کاهش	فاصله 20متر	درصد کاهش	فاصله 15متر	درصد کاهش	فاصله 20متر	درصد کاهش	
۲۵۱/۴	-	۹۸/۸۴	-	۱۵	-	۶	-	بدون میراگر
۲۱۳/۵	۱۵	۸۳/۵۸	۱۶	۷	۱۶	۲/۷۶	۵۴	میراگر اصطکاکی
۲۴۲	۴	۹۵/۵	۴	۱۴/۴	۴	۵/۱۳	۱۴	میراگر XADAS
۲۴۵	۴	۹۳	۶	۱۴/۷۶	۶	۵/۵	۸	میراگر ویسکوز قطری
۲۲۴/۸	۱۰	۸۴/۸	۱۴	۱۴	۱۴	۵/۴	۸	میراگر ویسکوز الکلنگی
۲۲۴/۸	۱۰	۸۴/۸	۱۴	۱۰/۱	۱۴	۴/۲	۳۰	میراگر U الکلنگی
۲۴۴	۴	۹۰	۹	۱۳/۱	۹	۵	۱۷	میراگر U هشتی
۲۲۴/۸	۱۰	۸۸/۳	۱۳	۱۰	۱۳	۴	۳۳	میراگر لوله‌ای الکلنگی

جدول ۵: مقادیر حداکثر برش پایه و جابجایی بام در قاب ده طبقه

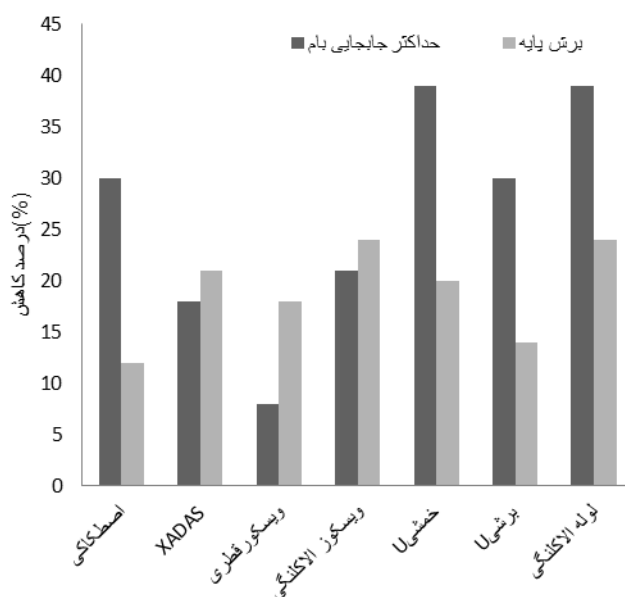
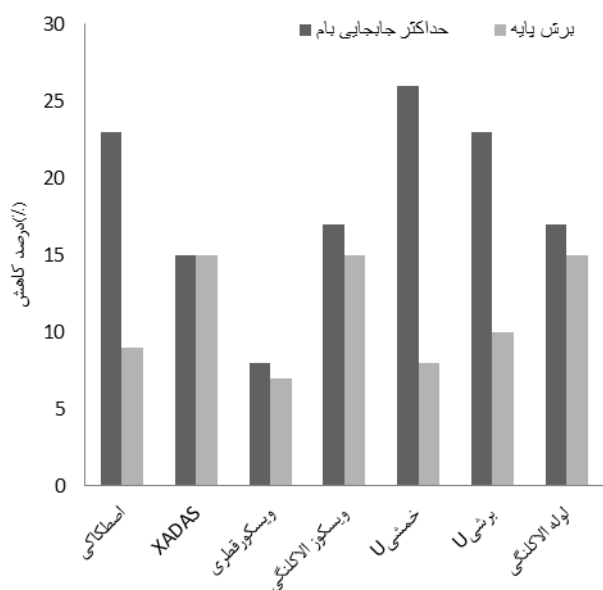
ساختمان سه طبقه در معرض انفجار 1000 کیلو تی ان تی				ساختمان سه طبقه در معرض انفجار 1000 کیلو تی ان تی				
جا به جایی (سانتی متر)				برش پایه (تن)				
فاصله 15متر	درصد کاهش	فاصله 20متر	درصد کاهش	فاصله 15متر	درصد کاهش	فاصله 20متر	درصد کاهش	
۴۹۶	-	۱۹۶	-	۷۴	-	۲۷/۴	-	بدون میراگر
۵۳۹	-	۱۹۵	۰/۵	۳۱/۵۳	۰/۵	۱۵/۶	۴۳	میراگر اصطکاکی
۴۹۵	-	۱۹۳	۱/۵	۷۳	۱/۵	۲۶	۵/۵	میراگر XADAS
۴۹۲	-	۱۹۲	۲	۷۳	۲	۲۷	۱/۵	میراگر ویسکوز قطری
۵۴۵	-	۱۹۵	۰/۵	۳۶	۰/۵	۲۱	۲۴	میراگر ویسکوز الکلنگی
۵۴۵	-	۱۹۵	۰/۵	۳۶	۰/۵	۲۰	۲۷	میراگر U الکلنگی
۴۹۴	-	۱۹۰	۳	۶۹	۳	۲۵	۹	میراگر U هشتی
۵۴۵	-	۱۹۵	۰/۵	۳۶	۰/۵	۱۷	۳۶	میراگر لوله‌ای الکلنگی



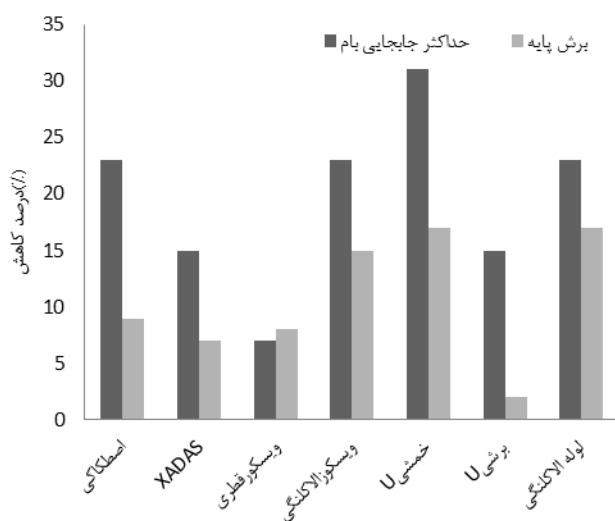
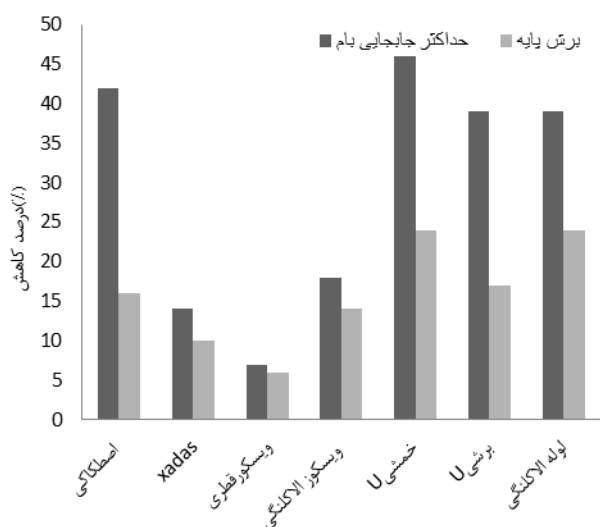
شکل ۱۳: کاهش پاسخ مدل سه طبقه با میراگر در زلزله نورث ریج (سمت راست)، در زلزله طبس (سمت چپ)



شکل ۱۴: کاهش پاسخ مدل سه طبقه با میراگر در زلزله لوماپریتا (سمت راست)، در زلزله کوبه (سمت چپ)



شکل ۱۵: کاهش پاسخ مدل ۵ طبقه با میراگر در زلزله طبس (سمت راست)، در زلزله کوبه (سمت چپ)



شکل ۱۶: کاهش پاسخ مدل ۱۰ طبقه با میراگر در زلزله طبس (سمت راست)، زلزله کوبه (سمت چپ)

۳-۳- مقایسه سازه‌ها تحت بار انفجار و زلزله

بار جانبی ناشی از انفجار بصورت اضافه فشار به قاب بیرونی سازه اعمال می‌گردد، ولی بار ناشی از زلزله با یک شتاب (که نرم افزار بصورت اتوماتیک باتوجه به جرم طبقات به سازه اعمال می‌کند). به سازه اعمال می‌شود، پس باید یک تعریف واحدی مد نظر قرار گیرد تا سازه‌ها تحت دو مقدار باری که از نظر اندازه، قابل قیاس نیستند، قرار نگیرند و بتوان قیاس درستی از عملکرد سازه‌ها را در نظر داشت. به عبارت ساده‌تر نمی‌توان یک سازه‌ای تحت بار یک زلزله متوسط (به عنوان مثال با ماکزیمم $0/4$ شتاب زمین) را با یک سازه تحت بار انفجاری بسیار شدید قرار داد، با هم مقایسه کرد. برای برطرف کردن این خلأ از یک نسبت برای برش پایه تحت بار جانبی ناشی از انفجار

و زلزله استفاده شده است که در معادله یک آورده شده است. سعی بر آن شده مقدار آن برای یک سازه نزدیک به یک باشد تا بتوان سازه‌ها را تحت دو بار جانبی مختلف با هم مقایسه کرد. نتایج مقایسه در جدول ۶ بیان شده است. میراگر ویسکوز بیشترین ضریب M را دارا می‌باشد که بیانگر بیشترین نسبت برش پایه‌ی انفجار به زلزله است. این ضریب مقایسه عملکرد میراگر در انفجار و زلزله است و هر چه این ضریب بیشتر باشد بیانگر عملکرد ضعیفتر میراگر در انفجار نسبت به زلزله است ولی در مجموع بر اساس این ضریب، بهترین عملکرد در برابر زلزله و انفجار متعلق به میراگر لوله‌ای است.

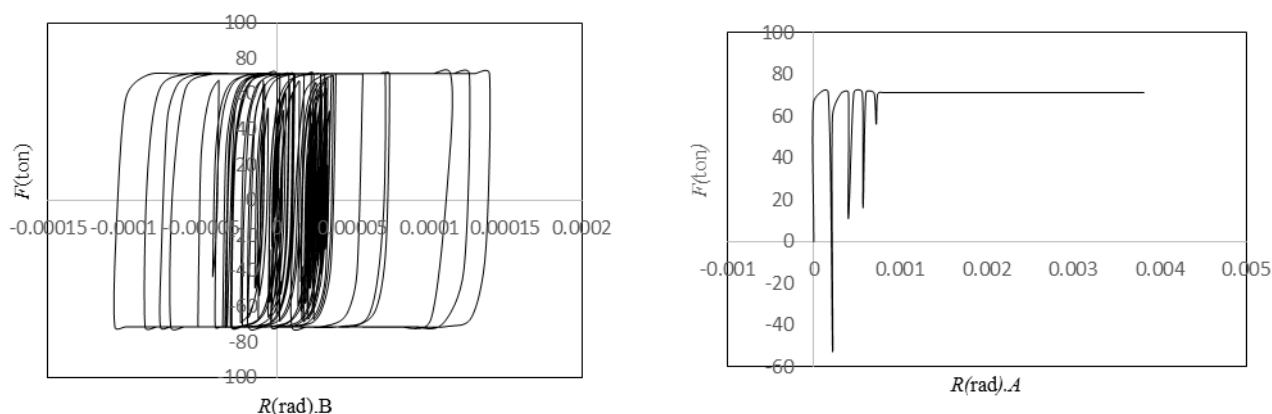
$$M = \frac{V_{\max}(Blast)}{V_{\max}(Seismic)} \quad (1)$$

جدول ۶: برش پایه بار انفجار و زلزله (طبس) و ضریب بار M

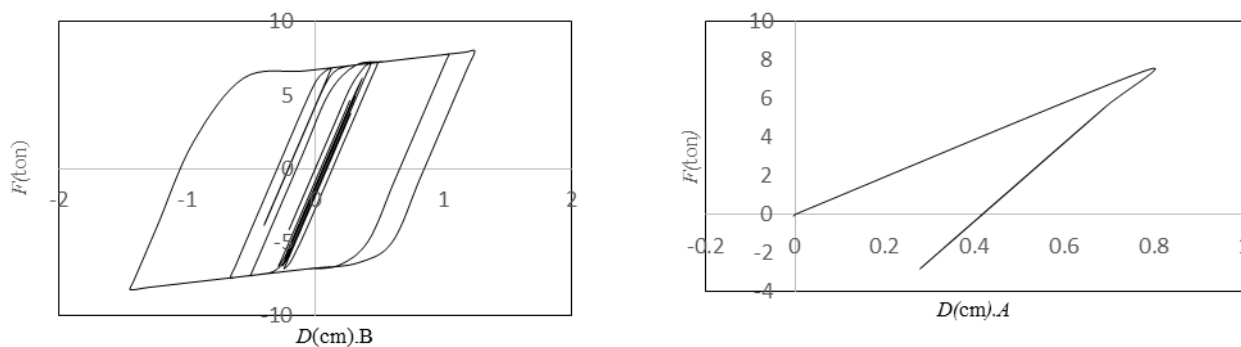
ساختمان سه طبقه					ساختمان پنج طبقه					
برش پایه (تن)					برش پایه (تن)					
انفجار فاصله 15 متر	M15	زلزله طبس	در فاصله 20 متر	M20	انفجار فاصله 15 متر	M15	زلزله طبس	فاصله 20 متر	M20	
۱۵۴	۱/۵۹	۹۷	۶۰	۰/۶۲	۲۵۱	۲/۳	۱۱۰	۹۹	۰/۹	بدون میراگر
۱۳۹	۱/۷۴	۸۰	۵۴	۰/۶۸	۲۱۳	۲/۱۷	۹۸	۸۳	۰/۸۴	میراگر اصطکاکی
۱۴۶	۱/۶۸	۸۷	۵۵	۰/۶۳	۲۴۲	۲/۴۴	۹۹	۹۵	۰/۹۶	میراگر XADAS
۱۴۲	۱/۷۵	۸۱	۵۵	۰/۶۸	۲۴۵	۲/۶۶	۹۲	۹۳	۱	میراگر ویسکوز قطری
۱۳۳	۱/۹۶	۶۸	۵۵	۰/۸	۲۲۵	۲/۶۱	۸۶	۸۴	۰/۹۷	میراگر ویسکوز الاکلنگی
۱۳۴	۱/۷	۷۹	۵۲	۰/۶۶	۲۲۵	۲/۵	۹۰	۸۴	۰/۹۳	میراگر U الاکلنگی
۱۳۳	۱/۵۲	۸۷	۵۲	۰/۶	۲۴۴	۲/۵۴	۹۶	۹۰	۰/۹۴	میراگر U هشتی
۱۲۰	۱/۷	۶۸	۵۲	۰/۶۶	۲۲۴	۲/۶	۸۶	۸۸	۱	میراگر لوله الاکلنگی

۳-۴- منحنی هیستریزیس

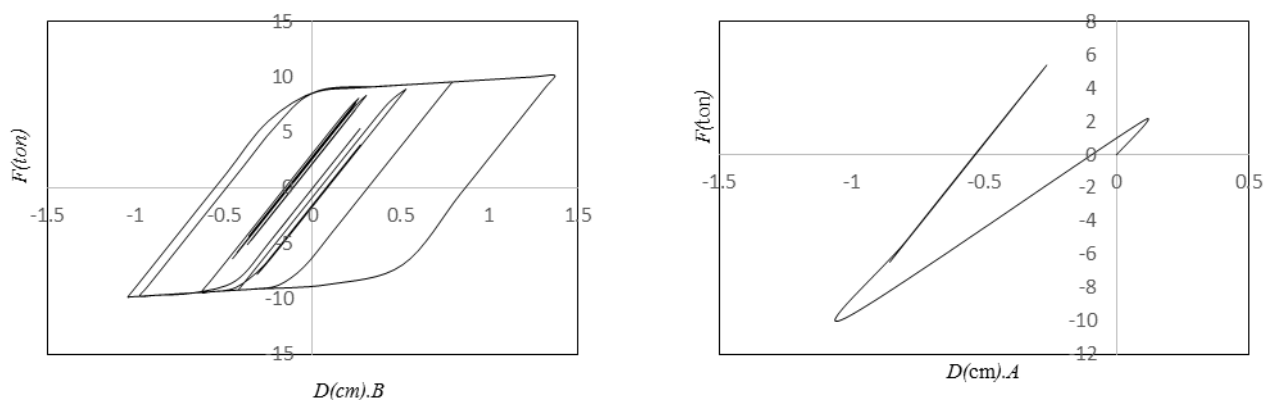
برای اینکه از خاصیت جذب و استهلاک انرژی میراگرها به خوبی استفاده شود، بایستی این میراگرها طی لرزه ساختمان قوی تسلیم شده ولی جابجایی پلاستیک آنها به اندازه‌ای زیاد نباشد که بلافاصله به خرابی کامل میراگر منجر شود. اما ماهیت بارگذاری وارد بر میراگر در میزان انرژی جذب شده مؤثر می‌باشد. در شکل‌های ۱۷ تا ۲۳، منحنی‌های هیستریزیس میراگر در طبقه سوم قاب سه طبقه، تحت انفجار هزار کیلو تی ان تی در فاصله ۱۵ متری از قاب و تحت زلزله طبس با شتاب $0/4$ برابر شتاب زمین نشان داده شده است. بار جانبی ناشی از انفجار بصورت اضافه فشار ولی بار ناشی از زلزله متناسب با جرم سازه است. مدت زمان بارهای انفجاری بسیار کمتر از زلزله می‌باشد، هر اندازه میزان زمان فاز مثبت بار انفجار کمتر باشد، عملاً بار به صورت ضربه‌ای به سازه وارد می‌شود و مقدار انرژی نهایی بیشتر است ولی در رابطه با انرژی‌های مستهلک شده تقریباً در کل زمان تحلیل مقدار انرژی کمتر است. میراگرها تحت زلزله به دلیل حرکت رفت و برگشتی دارای چند سیکل بارگذاری هستند. سطوح محصور چاق داخل منحنی‌های هیستریزیس نشان از عملکرد مناسب قطعات میراگر در جذب و استهلاک انرژی از طریق تغییر شکل‌های پلاستیک قطعات دارد. اما تحت انفجار میراگرهای وابسته به سرعت ویسکوز با تعداد سیکل‌های هیستریزیس کمتر در مقایسه با حالت زلزله، انرژی را مستهلک می‌کنند. اما این کاهش نسبت به میراگرهای وابسته به جابجایی (اصطکاکی، U شکل، XADAS و لوله‌ای) کمتر است، میراگرهای وابسته به جابجایی با اینکه در بعضی موارد حتی یک سیکل بارگذاری را هم کامل نمی‌کنند. اما سطح زیر نمودار بیشتری نسبت به میراگرهای وابسته به سرعت ویسکوز داشته و تحت انفجار، برش پایه کمتری را به سازه اعمال می‌کنند. میراگر U شکل و XADAS سیکل بارگذاری کاملتری را نسبت به بقیه میراگرهای جاری شونده وابسته به جابجایی کامل کرده است. نمودار هیستریزیس مستطیلی میراگر اصطکاکی از جنس نیرو دوران بوده و این موجب تفاوت در شکل هیستریزیس این میراگر نسبت به دیگر میراگرهای می‌باشد.



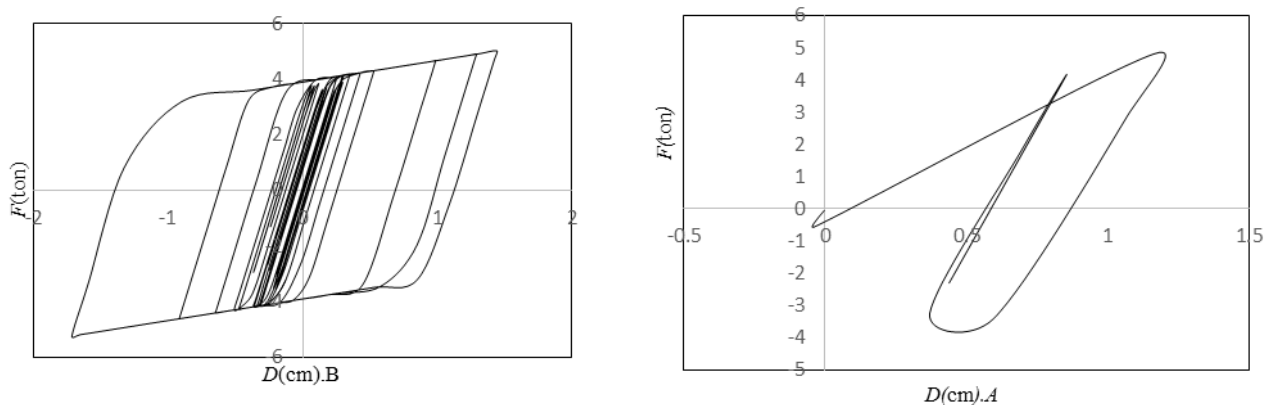
شکل ۱۷: منحنی هیستریزیس میراگراصلطکایی طبقه سوم قاب سه طبقه (A) تحت انفجار در فاصله ۱۵ متری (B) زلزله طیس



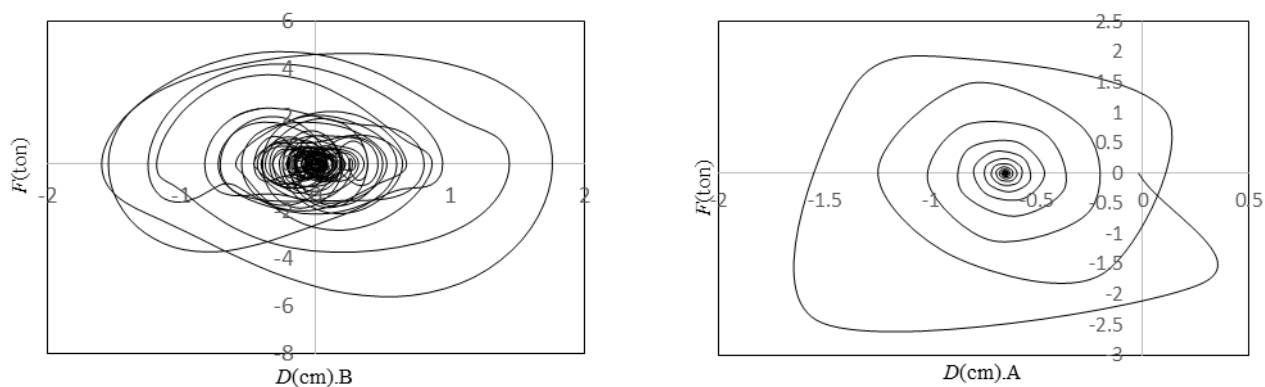
شکل ۱۸: منحنی هیستریزیس میراگر لوله ای پیشنهادی طبقه سوم قاب سه طبقه (A) تحت انفجار در فاصله ۱۵ متری (B) زلزله طیس



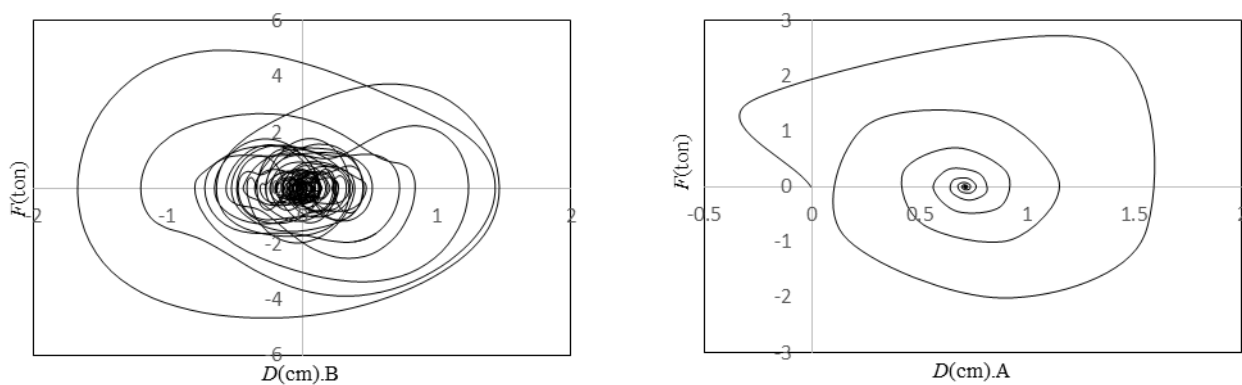
شکل ۱۹: منحنی هیستریزیس میراگر U با عملکرد برشی طبقه سوم قاب سه طبقه (A) تحت انفجار در فاصله ۱۵ متری (B) زلزله طیس



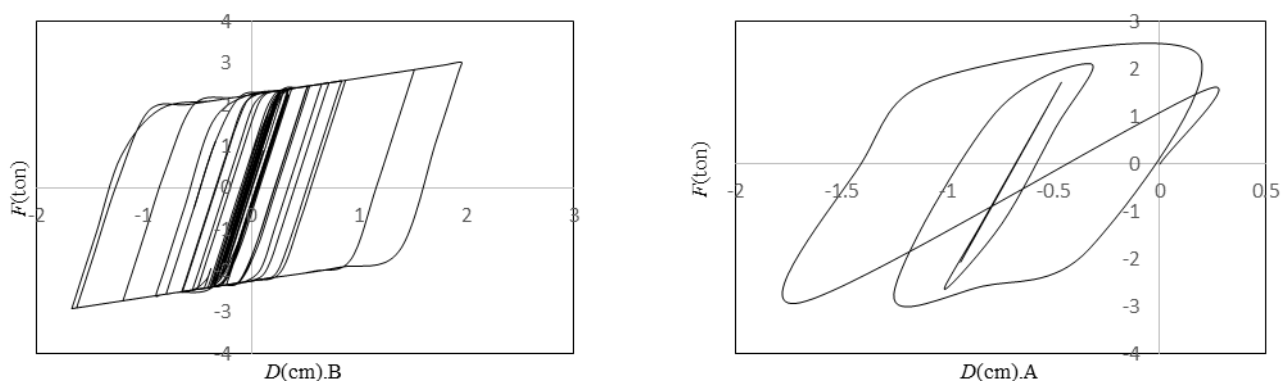
شکل ۲۰: منحنی هیستریزیس میراگر U با عملکرد خمشی طبقه سوم قاب سه طبقه. (A) تحت انفجار در فاصله ۱۵ متری. (B) زلزله طبس



شکل ۲۱: منحنی هیستریزیس میراگر ویسکوز قطری طبقه سوم قاب سه طبقه. (A) تحت انفجار در فاصله ۱۵ متری. (B) زلزله طبس



شکل ۲۲: منحنی هیستریزیس میراگر ویسکوز الکلنگی طبقه سوم قاب سه طبقه. (A) تحت انفجار در فاصله 15 متری. (B) زلزله طبس



شکل ۲۳: منحنی هیستریزیس میراگر XADAS طبقه سوم قاب سه طبقه. (A) تحت انفجار در فاصله 15 متری. (B) زلزله طبری

۴- نتیجه گیری

در این مقاله به مقایسه پاسخ قاب فولادی با میراگرهای XADAS، اصطکاک، ویسکوز در سیستم قطری و سیستم الاکلنگی، U شکل با عملکرد خمشی، برشی تحت انفجار و زلزله پرداخته شد. همچنین ایده میراگر لوله‌ای مطرح شد و مورد مقایسه با سایرین قرار گرفت.

- نتایج به دست آمده در مورد برش پایه قاب‌ها نشان داد:

برش پایه‌ای که در اثر بارهای انفجاری شدید در سازه ایجاد شده است؛ بسیار بیشتر از برش پایه برای طراحی لرزه‌ای است. ارتفاع و پیرو سازه، در کاهش مقدار برش پایه مؤثر است. به گونه‌ای که با افزایش ارتفاع و تعداد طبقات و در نتیجه، افزایش پیرو سازه، مقدار کاهش برش پایه در اثر افزودن میراگر کمتر می‌گردد. به عبارت دیگر با افزایش ارتفاع از کارایی میراگر کاسته شده است. تأثیر میراگر در کاهش حداکثر برش پایه، در مورد زلزله‌های با پیک شتاب کمتر مثل Kobe و Tabas بیشتر است و با افزایش بیشینه شتاب زمین لرزه‌ها، کارایی میراگر کاهش یافت.

در همه‌ی مدل‌ها و تحت همه زلزله‌های انتخاب شده، افزودن میراگر ویسکوز در سیستم الاکلنگی، با ۱۴٪ الی ۳۸٪ کاهش، بیشترین تأثیر را بر برش پایه گذاشت. با افزودن این میراگر، کاهش ۱۷٪ الی ۴۰٪ در حداکثر جا به جایی بام ملاحظه شد. با افزایش فاصله انفجار، درصد کاهش برش پایه در مدل‌ها بیشتر شده است.

در همه مدل‌ها تحت هر دو حالت انفجار، بیشترین درصد کاهش برش پایه با افزودن میراگر اصطکاک به مقدار ۱۶٪ مشاهده شد.

- نتایج به دست آمده در مورد جابه جایی بام در قاب‌ها نشان داد:

در مدل سه طبقه، تغییر مکان ناشی از انفجار شدید از مقادیر مشابه ناشی از زلزله بیشتر است. ولی در مدل‌های پنج و ده طبقه، جابه جایی بام ناشی از بارگذاری زلزله به مراتب بیشتر از جا به جایی ناشی از انفجار است.

بطور کلی ارتفاع و پیرو سازه، در پاسخ به زلزله، تأثیر چندانی در کارایی میراگر در کاهش بیشینه تغییر مکان افقی طبقه بام ندارند.

عملکرد میراگرها در کاهش جابه جایی بام، در تمام قاب‌های مورد بررسی و تحت کلیه شتاب نگاشت‌های مورد نظر، مناسب است.

در نتیجه می‌توان گفت که ارتفاع سازه تأثیر چندانی در کارایی این میراگر در کاهش بیشینه تغییر مکان افقی طبقه بام ندارند.

در همه‌ی مدل‌ها و تحت همه زلزله‌های انتخاب شده، میراگر U شکل در سیستم الاکلنگی بیشترین تأثیر را در کاهش جابه جایی بام دارد. با افزودن این میراگر به مدل، ۱۷٪ الی ۴۶٪ کاهش در جابه جایی بام ملاحظه گردید.

بیشترین درصد کاهش جابه جایی بام در تمام مدل‌ها تحت انفجار متعلق به میراگر اصطکاکی با مقدار ۴۳٪ الی ۶۲٪ است. با افزایش فاصله انفجار درصد کاهش جابه جایی بام در تمام مدل‌ها بیشتر شده است.

با توجه به تاریخچه جابه جایی حداکثر بام، میراگر اصطکاکی و لوله‌ای پیشنهادی، انرژی ناشی از انفجار در سازه سریع‌تر میرا می‌شود و جابه جایی ماندگار سازه کمتر شده پس امنیت سازه بیشتر است.

- نتایج به دست آمده از منحنی هیستریزس نشان داد که حداکثر تغییر مکان جاری شدن و تراز نیرو در سیکل بارگذاری تحت انفجار در مقایسه با حالت زلزله کاهش می‌یابد
- . نتایج به دست آمده در مورد میراگر لوله‌ای نشان داد:

حداکثر درصد کاهش پاسخ قاب با میراگر لوله‌ای تحت زلزله و انفجار، بیشتر از میراگرهای XADAS و ویسکوز قطری بدست آمد که این نشان از عملکرد خوب این میراگر است. با افزودن میراگر لوله‌ای پیشنهادی در مدل‌های تحت زلزله ۱۷٪ الی ۴۰٪ کاهش در جابه جایی بام و ۱۵٪ الی ۳۵٪ کاهش در برش پایه ملاحظه گردید. در مدل‌های با این میراگر که تحت انفجار قرار گرفتند؛ ۲۸٪ الی ۳۶٪ کاهش در جابه جایی بام و حداکثر ۱۳٪ کاهش در برش پایه ملاحظه گردید.

به دلیل تفاوت در ماهیت بار زلزله و انفجار، برای مقایسه پاسخ سازه با میراگرهای مختلف در برابر دو بار مذکور، نسبت برش پایه سازه در انفجار به زلزله مطرح شد که عملکرد میراگر لوله‌ای پیشنهادی، بیان بهتری از این ضریب را نشان داد.

سپاسگزاری

این پژوهش تحت حمایت‌های معاونت مهندسی سپاه و دانشگاه جامع امام حسین (ع) انجام گردید. بدین سبب نویسندگان این مقاله از معاونت مهندسی سپاه و دانشگاه جامع امام حسین (ع) کمال سپاسگزاری را دارند.

مراجع

- [1] Nielsen, L. and Mualla, I. (2002). A Friction Damping System Low Order Behavior and Design. Report Byg.Dtu,R-030., ISSN 1601-2917, ISBN 87-7877-090-4.
- [۲] Zhou, CW. and Han, JT. (2012). Study on the Seismic Performance of X-added Damping and Stiffness Energy Dissipation Device.
- [۳] Arturo Tena, Colunga. (1997). Mathematical Modeling of the ADAS Energy Dissipation; Technical Papers on Passive Energy Dissipation Devices, Engineering Structures, 19(10), 811-821.
- [4] Dolce, M and Filardi, B and Marnetto, R and Nigro, D. (1996). Experimental tests and applications of a new biaxial elasto-plastic device for the passive control of structures. Forth world congress on joint sealants and bearing systems for concrete structures. Sacramento- California. ACI, SP-164.
- [۵] Constantinou, M.C. and M. Symans. (1992). Experimental and analytical investigation of seismic response of structures with supplemental fluid viscous dampers.: National Center for earthquake engineering research Buffalo, NY.
- [۶] GholamReza Havaei and Alireza Zare. (2017). Numerical analysis of effective parameters in response of the nonlinear passive viscous systems. JSCE, 4(1), 35-47

- [۷] Tagawa, H. and Gao, J. (2012). Evaluation of Vibration Control System with U-dampers Based on Quasi-linear Motion Mechanism. *Journal of Constructional Steel Research*, 70, 213-225
- [۸] Urgessa, G. S. and Arciszewski, T. (2011). Blast Response Comparison of Multiple Steel Frame Connections. *Finite. Elem. Anal. Des.*, 47, 668-675.
- [۹] Khandelwal, K. and El-Tawil, SH. and Sadek, F. (2009). Progressive Collapse Analysis of Seismically Designed Steel Braced Frames. *Journal of Constructional Steel Research*, 65(3), 699-708.
- [۱۰] Luccioni, B.M. and Ambrosini, R.D. and Danesi, R.F. (2004). Analysis of Building Collapse under Blast Load. *Engineering structure*, 26(1), 63-71.
- [۱۱] Kim, J. and Kim, T. (2009). Assessment of Progressive Collapse Resisting Capacity of Steel Moment Frames. *J. Constr. Steel. Res.*, 65, 169-179.
- [۱۲] Mohtashami, E. and Sinaie, S. and Shooshtari, A. (2010). The Evaluation of Steel Frames Behavior under Blast Loadings. In: Proc. of the 5th National Congress on Civil Eng. City: Mashhad, 8.
- [۱۳] Shiravand, M. R. and Shabani, M. J. (2013). The Evaluation of the Special Moment Frame and Braced Frame Systems Performance under Blast Loadings. *Steel Structures*. 4 (2). 109-114.
- [۱۴] Sabzevari, S and Shahabian Moghadam, F and Nouri, Y. (2017). The Analysis of Corrugated Panels Subjected to Blast Loadings. *journal of structure & steel*, 1396 (22), 61-70.
- [۱۵] Mirza gol tabar roshan, A and Naseri, A. (2018). The Effects of Damper Location on the Retrofit of Steel Buildings Under Blast Loading. *CEEJ*, 50(2), 31-40
- [۱۶] Nemati, A and Hadianfard M. A. and Johari, A. (2016). Investigation of Steel Column Behavior with Different Cross Sections under Blast Loading. *Modares Civil Engineering Journal*. 16 (4). 265-278.
- [۱۷] Hassanvand, P and Rasoul Abadi, M. H. and Moghadam, A. S. and Hosseini, M. (2016). Comparison of designing simple steel frame & coaxial brace systems by contrast of blast, using two methods of load & resistance coefficients & performance surfaces. *JSCE*. 3 (3). 112-127.