

Investigation of the Concentric Bracings Response Equipped with Lateral Restricted Local Fuse under Cyclic Loading

Ali Kachooee^{1*}

1- Faculty member, Department of Basic Sciences and Engineering, Faculty of Science and Technology and Organizational Resources, Amin university, Tehran, Iran

ABSTRACT

Concentric bracings (CB) are one of the most prevalent lateral load bearing systems in steel structures. These bracings have a remarkable lateral stiffness and strength, but their compressive buckling prevents them from being ductile and absorbing optimal energy. Consequently, in recent decades, researchers have conducted extensive studies to improve the concentric bracing behavior, which resulted in the development of different design and execution methods for concentric bracings. In this paper, by using numerical and experimental studies, a new method is proposed to improve the behavior of concentric bracings. In this method, a local fuse (LF) is used along the brace. This fuse is restrained by auxiliary elements (AE) to prevent its local buckling under compressive load. This makes the brace behaves in a similar manner in both tensile and compressive cyclic loads, resulting in ductile behavior and high-energy absorption. In this study, by using numerical results, an investigation is done for proper position of the fuse along the braces and its optimal shape and length. In addition, an analytical study has been performed comparing the structural behavior of concentric braces with LF-AE braces. The results have been demonstrated that LF-AE braces have better performance than concentric braces.

ARTICLE INFO

Receive Date: 14 June 2019
Revise Date: 02 August 2019
Accept Date: 07 August 2019

Keywords:

Steel structures;
Concentric brace;
Local fuse;
Ductility;
Energy dissipation capacity;
Loading capacity

All rights reserved to Iranian Society of Structural Engineering.

doi: 10.22065/JSCE.2019.190117.1882

*Corresponding author: Ali Kachooee
Email address: ali.kachooee@semnan.ac.ir

بررسی پاسخ مهاربندهای هم محور مجهز شده با فیوز موضعی مقید شده جانبی تحت

بارگذاری سیکلی

علی کچویی*

۱- عضو هیات علمی (استادیار)، گروه علوم پایه و مهندسی، دانشکده علوم و فنون و منابع سازمانی، دانشگاه علوم انتظامی امین، تهران، ایران

چکیده

مهاربندهای هم محور یکی از متداول ترین سیستم های مقاوم باربر جانبی در سازه های فولادی می باشند. این مهاربندها از سختی و مقاومت جانبی قابل ملاحظه ای برخوردار هستند اما کماتش فشاری در آنها مانع از شکل پذیری و جذب انرژی مطلوبشان شده است. از همین رو در دهه های اخیر محققین مطالعات گسترده ای به منظور اصلاح رفتار مهاربندهای هم محور انجام داده اند که نتایج این مطالعات منجر به ابداع روش های مختلف طراحی و اجرا برای مهاربندهای هم محور شده است. در این مقاله با استفاده از مطالعات آزمایشگاهی و عددی به معرفی روشی جدید به منظور بهبود رفتار مهاربندهای هم محور پرداخته شده است. در این روش از یک فیوز موضعی در طول مهاربند استفاده شده است. این فیوز بوسیله المان های کمکی محصور شده تا بدین وسیله از کماتش موضعی آن تحت بارفشاری جلوگیری شود. این موضوع سبب می شود مهاربند تحت بارگذاری سیکلی در فشار و کشش به صورت مشابه عمل کرده و در نتیجه رفتاری شکل پذیر با جذب انرژی بالا از خود ارائه دهد. همچنین در این مطالعه با استفاده از نتایج کارهای عددی به بررسی موقعیت مناسب فیوز در طول مهاربند و تعیین شکل ظاهری بهینه و اندازه طول مناسب برای آن پرداخته شده است. در انتها نیز در قالب یک مطالعه تحلیلی پاسخ قاب مهاربندی شده هم محور مجهز شده به این سیستم با قاب مهاربندی شده هم محور سنتی مقایسه شده، که نتایج حاصله عملکرد به مراتب بهتر مهاربندهای هم محور جدید نسبت به مهاربندهای هم محور سنتی را به لحاظ شکل پذیری و جذب انرژی نشان داده است.

کلمات کلیدی: سازه های فولادی، مهاربندهای هم محور، فیوز موضعی، شکل پذیری، ظرفیت جذب انرژی، ظرفیت باربری

شناسه دیجیتال:		سابقه مقاله:			
doi:	چاپ	انتشار آنلاین	پذیرش	بازنگری	دریافت
10.22065/JSCE.2019.190117.1882					
https://dx.doi.org/10.22065/jsce.2019.190117.1882	۱۴۰۰/۰۴/۳۰	۱۳۹۸/۰۵/۱۶	۱۳۹۸/۰۵/۱۶	۱۳۹۸/۰۵/۱۱	۱۳۹۸/۰۳/۲۴
			*نویسنده مسئول: علی کچویی ali.kachooee@semnan.ac.ir		پست الکترونیکی:

۱- مقدمه

سازه‌های مهاربندی شده هم محور یکی از مرسوم‌ترین سازه‌ها در ساخت ساختمان‌های فولادی به حساب می‌آیند. این سازه‌ها در برابر بارهای جانبی سیکلی وارده به آنها از مقاومت و سختی قابل ملاحظه‌ای برخوردار می‌باشند اما کماتش فشاری مهاربند در این سازه‌ها منجر به شکل‌پذیری کم و ظرفیت اتلاف انرژی پایین در آنها می‌شود. به علاوه در قاب‌های مهاربندی شده هم محور به علت وجود اختلاف قابل ملاحظه بین مقاومت کششی و فشاری‌شان، تقاضاهای قابل ملاحظه‌ای به تیرهای متقاطع با مهاربند، ستون‌ها و اتصالات تیر به ستون وارد می‌شود که این امر منجر به بالارفتن قابل ملاحظه هزینه‌های ساخت پروژه می‌شود [۴-۱]. به همین منظور در دهه‌های اخیر محققین مطالعات عددی و آزمایشگاهی مختلفی به منظور بهبود رفتار قاب‌های مهاربندی شده هم محور انجام داده‌اند که نتایج آنها منجر به ابداع روش‌های گوناگون طراحی و ساخت این مهاربندها شده است. در ادامه به معرفی برخی از این روش‌ها پرداخته شده است.

سیستم مهاربندی خروج از مرکز (OBS)^۱ به منظور بهبود رفتار قاب‌های مهاربندی شده هم محور ارائه شده است [۵، ۶]. این سیستم اساساً شامل المان‌های کششی غیرمستقیم با خروج از مرکزیتی با نام e می‌باشد. نقطه میانی این المان بوسیله المان دیگری به گوشه قاب متصل می‌شود. زمانی که بار جانبی به سیستم وارد می‌شود هر سه المان به صورت کششی کار می‌کنند. در دهه‌های اخیر تحقیقات وسیعی بر روی این سیستم سازه‌ای انجام شده است [۷-۱۰]. در یکی از این مطالعات تعدادی مدل عددی با قاب‌های مجهز شده بوسیله سیستم سازه‌ای OBS با حالت بهینه خروج از مرکزیت المان‌ها و یک المان حلقوی در انتهای آن، بوسیله نرم افزار ANSYS ساخته شد که نام این سیستم جدید OBS-C-O^۲ تعیین شده است. نتایج این مطالعه نشان داده است استفاده از المان‌های شکل‌پذیر حلقوی در انتهای مهاربندهای OBS سبب افزایش شکل‌پذیری سیستم مذکور خواهد شد.

همچنین به منظور تقویت سازه‌های مهاربندی شده هم محور در برابر تمرکز دررفت داخل طبقه و جلوگیری از گسیختگی طبقه نرم محققین یک تکنولوژی جدید تقویت لرزه ای ارائه کردند [۱۵-۱۱]. در این تکنولوژی از یک هسته جنبنده تنها یا مضاعف استفاده شده که هسته مذکور به صورت پین به فنداسیون متصل و به صورت جانبی به سازه مهاربندی شده وصل می‌شود. مطالعه تحلیلی انجام شده توسط بینگ کو و همکاران [۱۳] بر روی سازه‌های ۳ و ۶ طبقه مهاربندی شده هم محور که با استفاده از این تکنولوژی تقویت شده بودند به وقوع پیوست. در این مطالعه تاثیر مثبت این سیستم تقویت کننده از طریق کاهش تمرکز دررفت داخل طبقه سازه مهاربندی شده هم محور مشاهده شد. در مطالعه‌ای دیگر بلبو و روکه سیستم هسته جنبنده‌ای را معرفی کردند که در آن از ستون‌های کماتش ناپذیر استفاده شده است [۱۶-۱۸]. در این سیستم ستون‌های کماتش ناپذیر در مرکز قاب و همچنین در طرفین خارجی طبقه اول قرار داده شده‌اند. مطالعه عددی انجام شده بوسیله بلبو و روکه نشان داد که این سیستم قادر به کاهش قابل ملاحظه دررفت داخل طبقه پسماند در سازه مهاربندی شده هم محور بوده و همچنین توانسته مکانیزیم طبقه نرم در این سازه را محدود نماید [۱۸].

سیستم مهاربند شکل‌پذیر با قطعات کوچک ریخته‌گری شده CMDB^۳ به عنوان جایگزینی برای سیستم‌های مهاربندی شده هم‌محور با شکل‌پذیری ویژه معرفی شده است [۲۰، ۱۹]. در این سیستم سازه‌ای از قطعات ریخته‌گری شده در دو انتها و میانه مهاربند استفاده می‌شود. مقطعی که برای المان‌های ریخته‌گری انتخاب شده است صلیبی شکل می‌باشد زیرا این نوع مقطع سبب افزایش اتلاف انرژی و افزایش عمر سیکل‌های کوتاه‌خستگی شده و بدین ترتیب احتمال شکست مهاربند را کاهش می‌دهد. سیستمی مشابه سیستم فوق به منظور جایگزینی مهاربندهای هم محور عادی بوسیله سکر و همکاران [۲۱] ارائه شده است. در این سیستم از یک مهاربند فولادی سه قسمتی استفاده شده است. ایده این سیستم سازه‌ای از توسعه دادن کماتش الاستیک یک ستون چند قطعه‌ای که شامل تغییرشکل‌های پس از کماتش آن نیز می‌باشد، گرفته شده است. نتایج مطالعات انجام شده توسط سکر و همکاران نشان دهنده پاسخ هیستریسیس پایدار و متقارن این مهاربند هم محور جدید تحت بارگذاری سیکلی بوده است. همچنین نتایج این مطالعات ظرفیت اتلاف انرژی به مراتب بیشتر این سیستم را نسبت به سیستم مهاربند هم‌محور عادی اثبات کرده است [۲۱].

استفاده از سیستم‌های کنترل دو یا چند مرحله ای یکی دیگر از روش‌های بهبود رفتار لرزه‌ای سازه‌ها است که اخیراً مورد توجه محققین قرار گرفته است. ایده اصلی این سیستم‌های سازه‌ای، ترکیب سیستم‌های کنترل متفاوت با مقادیر سختی و مقاومت مختلف است

1 Off center bracing system
2 Off center bracing system with circular element
3 Cast modular bracing system

که منجر به جذب انرژی مطلوب سازه در حالت‌های گوناگون شدت زلزله می‌شود [۲۲-۲۴]. برای مثال زهرایی و وثوق [۲۲] به معرفی سیستم دوگانه‌ای پرداختند که در آن از ترکیب تیر پیوند قائم و المان‌های زانویی به منظور جذب انرژی استفاده شده است. در این سیستم سازه‌ای به منظور بهبود عملکرد لرزه‌ای، از تیر پیوند قائم به عنوان المان جاذب انرژی در ناحیه بارهای کم و از المان‌های زانویی در جذب انرژی تحت زلزله‌های شدید بهره‌گیری شده است.

یکی دیگر از سیستم‌های سازه‌ای ابداع شده به منظور بهبود عملکرد لرزه‌ای سازه‌های مهاربند هم‌محور، استفاده از مهاربندهای کمانش ناپذیر است [۲۹-۲۵]. در این سیستم سازه‌ای سعی شده با استفاده از مهاربندهایی که از غلاف و هسته تشکیل شده‌اند نقص اصلی سیستم‌های سازه‌ای مهاربندی شده هم‌محور که کمانش در فشار می‌باشد برطرف شود [۲۸، ۲۶ و ۲۵]. در سازه‌های مهاربندی شده هم‌محور فولادی به دلیل کمانش مهاربند در فشار، منحنی هیسترسیس این سیستم‌های سازه‌ای نامتقارن بوده که این امر سبب می‌شود از ظرفیت المان‌های هم‌محور به طور کامل استفاده نشده و این سیستم‌های سازه‌ای عملکرد مناسبی در شکل‌پذیری و ظرفیت اتلاف انرژی نداشته باشند. در مقابل سازه‌های با مهاربندهای کمانش ناپذیر، منحنی‌های هیسترسیس متقارن و پایداری را از خود نشان داده که در شکل‌پذیری و اتلاف انرژی نیز ظرفیت قابل ملاحظه‌ای را دارا می‌باشند. به علاوه در سیستم سازه‌ای مهاربند کمانش ناپذیر، تغییرشکل‌های غیرالاستیک تماماً و به طور یکنواخت در طول مهاربند کمانش ناپذیر توزیع شده و از وقوع خسارت در سایر المان‌های سازه‌ای جلوگیری می‌شود.

روش دیگری که به عنوان جایگزین مهاربندهای هم‌محور عادی بوجود آمده است، مهاربند تمام فولادی لوله در لوله کمانش کنترل شده می‌باشد [۳۰-۳۲]. نتایج مطالعات انجام شده توسط سکر و شن ۲۰۱۷ [۳۱] بیان‌کننده پاسخ هیسترسیس پایدار و متقارن این مهاربند تحت بارگذاری سیکلی بوده است. همچنین عوامل تاثیرگذار بر پاسخ این مهاربندها عبارتند از اصطکاک بین دو غلاف، فاصله بین غلاف داخلی و خارجی و نسبت ضخامت دو غلاف داخلی و خارجی [۳۰]. به طور کلی در این مهاربند عملکرد بهینه زمانی ایجاد خواهد شد که کوچکترین فاصله ممکن بین دو غلاف به همراه کمترین اصطکاک و غلاف بیرونی سنگین‌تر وجود داشته باشد.

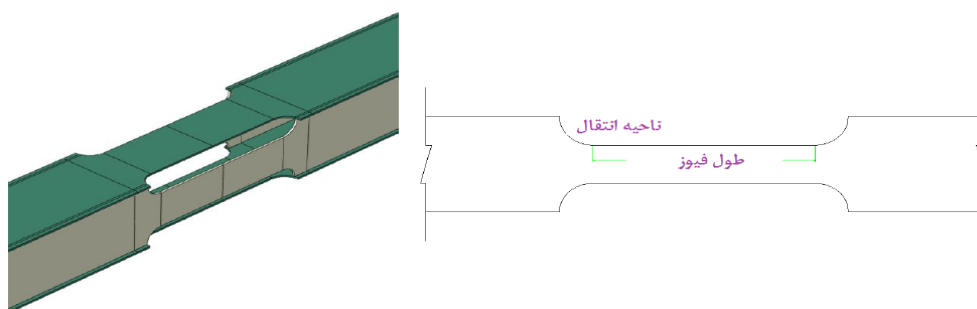
در این مطالعه به منظور بهبود رفتار مهاربندهای هم‌محور با استفاده از مطالعات آزمایشگاهی و عددی، یک روش جدید ارائه شده است. در این روش از یک فیوز موضعی در طول مهاربند استفاده شده است. این فیوز به نحوی طراحی می‌شود که کمانش مهاربند به صورت موضعی و در این ناحیه رخ دهد. به منظور جلوگیری از کمانش موضعی فیوز از المان‌های کمکی در این ناحیه استفاده می‌شود. این امر سبب می‌شود مهاربند تحت بارگذاری سیکلی رفتاری متقارن و پایدار از خود ارائه دهد که این موضوع منجر به شکل‌پذیری مطلوب و ظرفیت اتلاف انرژی قابل ملاحظه مهاربند می‌شود. در ادامه به معرفی کامل مهاربند مذکور که با نام مهاربند LF-AECB^۴ عنوان خواهد شد، پرداخته می‌شود. همچنین با استفاده از مطالعات عددی و به منظور حصول حداکثر ظرفیت اتلاف انرژی و شکل‌پذیری در مهاربند LF-AECB تحت بارگذاری سیکلی، به بررسی موقعیت مناسب فیوز در طول مهاربند و تعیین شکل بهینه و اندازه طول مناسب برای آن پرداخته شده است. در انتها نیز با استفاده از یک مطالعه تحلیلی که در نرم افزار آباکوس ۶،۱۲ [۳۳] انجام شده است، پاسخ‌های شکل-پذیری، ظرفیت باربری و ظرفیت جذب انرژی قاب مهاربندی شده هم‌محور مجهز به سیستم معرفی شده در این مطالعه با یک قاب مهاربندی شده هم‌محور مشابه سنتی مقایسه شده است.

۲- اجزای مهاربند LF-AECB

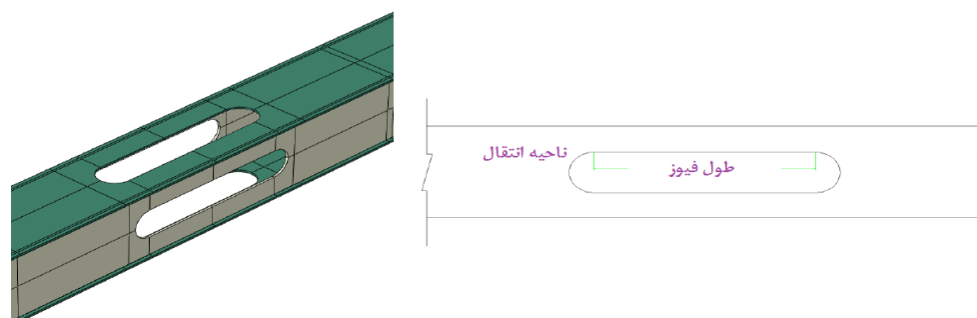
۲-۱- فرمولاسیون محاسبه سطح مقطع و طول فیوز

فیوز موضعی به کار رفته در مهاربند LF-AECB مطابق شکل‌های ۱ و ۲ از طریق کاهش سطح مقطع مهاربند بوجود آمده و دارای یک ناحیه انتقال جهت جلوگیری از تمرکز تنش است.

4 Local fuse auxiliary element concentric brace

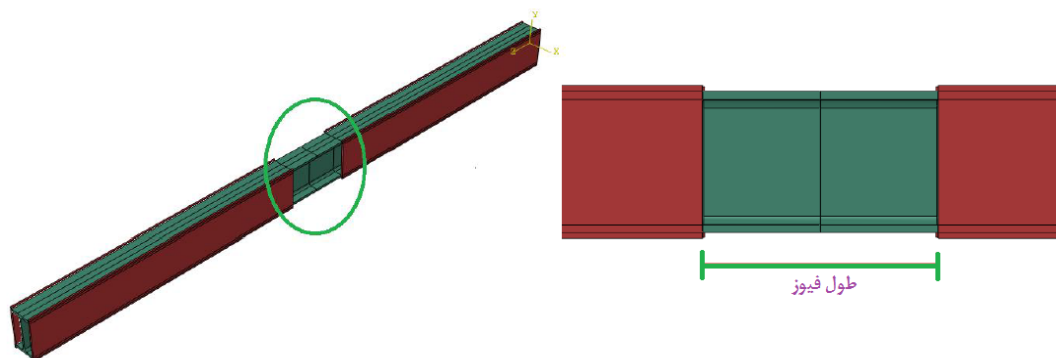


آ. ایجاد فیوز با برش قسمت های خارجی و جوه مقطع مهاربند



ب. ایجاد فیوز با برش قسمت های داخلی و جوه مقطع مهاربند

شکل ۱: فیوز موضعی در مهاربندهای LF-AECB با مقاطع باکس



شکل ۲: فیوز موضعی در مهاربندهای LF-AECB با مقاطع I شکل

برای محاسبه سطح مقطع فیوز ابتدا بایستی تقاضای بار وارده به مهاربند (P_{demand}) از تحلیل ها به دست آورده شود. پس از محاسبه P_{demand} و براساس آیین نامه فولاد ایران، از رابطه ۱ داریم:

$$P_{demand} \leq 0.9 \cdot P_{y,brace} \quad (1)$$

که در رابطه بالا $P_{y,brace}$ ظرفیت باربری تسلیم مهاربند می باشد. مقدار $P_{y,brace}$ از رابطه ۲ قابل محاسبه است:

$$P_{y,brace} = 0.9 \cdot A_{brace} \cdot F_y \quad (2)$$

در رابطه ۲، A_{brace} و F_y به ترتیب سطح مقطع مهاربند و تنش تسلیم مصالح مهاربند می‌باشند. حال با توجه به روابط ۱ و ۲ سطح مقطع مهاربند از رابطه ۳ قابل محاسبه است:

$$A_{brace} \geq \frac{P_{demand}}{0.9 \cdot F_y} \quad (3)$$

پس از محاسبه سطح مقطع مهاربند، یک موضوع در ارتباط با انتخاب مقطع مهاربند، بایستی کنترل شود. به منظور حصول اطمینان از اینکه مقطع انتخابی برای مهاربند به گونه‌ای است که کمانش مهاربند قبل از تسلیم آن رخ ندهد بایستی عبارت ذیل کنترل شود:

$$\left(\lambda_{brace} = \frac{k \cdot l_{brace}}{r_{min,brace}} \right) \leq 80 \quad (4)$$

در رابطه ۴ λ_{brace} ، k ، l_{brace} و $r_{min,brace}$ به ترتیب ضریب لاغری مهاربند، ضریب طول موثر مهاربند، طول مهاربند و شعاع ژیراسیون حول محور ضعیف مقطع مهاربند می‌باشند. علت کنترل این رابطه حصول اطمینان از این موضوع است که کمانش مهاربند حتماً بعد از تسلیم مهاربند قرار بگیرد. به عبارتی دیگر این رابطه طراح را مجبور به انتخاب مقطعی می‌کند که در آن تسلیم حاکم باشد و نه کمانش. انتخاب ضریب ۸۰ نیز متناسب با مصالح فولادی ST37 بوده که در صورت تغییر این مصالح بایستی مقدار متناسب با مصالح جدید به دست آورده شود. اساس تعیین ضریب ۸۰ بر پایه ترسیم منحنی تنش بحرانی در برابر نسبت لاغری یا همان منحنی تنش اولر می‌باشد. در ترسیم این منحنی برای مصالح فولادی ST37 مرز بین تسلیم و کمانش نسبت لاغری ۸۹ می‌باشد. در واقع در مصالح فولادی ST37 برای مقاطع با لاغری کمتر از ۸۹ تسلیم حاکم است و برای ضرایب لاغری بزرگتر از ۸۹ کمانش حاکم می‌شود. حال در رابطه ۴ برای افزایش ضریب اطمینان و به منظور اطمینان از حاکم بودن تسلیم در مقطع فولادی مورد مطالعه با مصالح ST37، ضریب لاغری ۸۹ به ۸۰ تقلیل داده شده است. انتخاب مقطع براساس این ضریب به طراح این اطمینان را می‌دهد که براساس موضوعات ذکر شده در بالا دیگر در المان مذکور هیچ گونه کمانشی رخ نخواهد داد و تسلیم در آن المان حاکم خواهد بود. پس از کنترل رابطه ۴، سطح مقطع مورد نیاز فیوز محاسبه می‌شود. برای این منظور مطابق رابطه ۵ بایستی مقدار ظرفیت باربری نهایی فیوز $P_{u,fuse}$ که براساس آیین‌نامه فولاد ایران از حاصل ضرب تنش تسلیم مصالح فولادی F_y در ضرایب C_{pr} (ضریب مربوط به سخت شونده‌گی مصالح) و R_y (ضریب مربوطه به خصوصیات مقطع مهاربند) قابل حصول است، کوچکتر مساوی حداقل ظرفیت تسلیم مهاربند $P_{y,brace}$ قرار داد:

$$P_{u,fuse} = A_{fuse} \cdot R_y \cdot C_{pr} \cdot F_y \leq (P_{y,brace} = A_{brace} \cdot F_y) \quad (5)$$

در رابطه فوق A_{fuse} سطح مقطع فیوز می‌باشد. مقادیر R_y و C_{pr} براساس آیین‌نامه فولاد ایران، به ترتیب از جدول ۱ و رابطه ۶ قابل حصول می‌باشند:

جدول ۱: مقدار ضریب R_y برای اشکال مختلف مقطع مهاربند

نوع محصول	R_y
مقاطع لوله ای و قوطی شکل نورد شده	۱,۲۵
سایر مقاطع نورد شده	۱,۲
مقاطع ساخته شده از ورق، ورق‌ها و تسمه‌ها	۱,۱۵

$$1.1 \leq C_{pr} = \frac{F_y + F_u}{2F_u} \leq 1.2 \quad (6)$$

با توجه به رابطه ۵ مقدار سطح مقطع مورد نیاز فیوز از رابطه ۷ قابل محاسبه است:

$$A_{fuse} \leq \frac{A_{brace}}{C_{pr} \cdot R_y} \quad (7)$$

پس از محاسبه سطح مقطع فیوز از رابطه بالا بایستی این موضوع کنترل شود که آیا سطح مقطع انتخاب شده برای فیوز قادر به تحمل بار تقاضا می‌باشد یا خیر. به عبارت دیگر در مهاربند مقطع بحرانی، مقطع فیوز می‌باشد و این مقطع بایستی جوابگوی بار تقاضا اعمال شده به مهاربند باشد. پس با توجه به موضوع اشاره شده در بالا رابطه ۸ بایستی کنترل گردد:

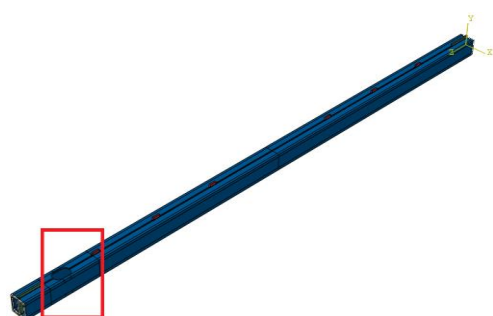
$$P_{demand} \leq A_{fuse} \cdot F_y \quad (8)$$

اگر رابطه ۸ برقرار بود سطح مقطع انتخاب شده برای مهاربند و فیوز مناسب است در غیر اینصورت بایستی کار را با انتخاب یک مقطع جدید و بزرگتر برای مهاربند از ابتدا آغاز کرد.

بر اساس فرمولاسیون به دست آمده در رابطه ۷ برای محاسبه سطح مقطع فیوز، یک مطالعه عددی با استفاده از نرم افزار آباکوس ۶،۱۲ انجام شده است. در این مطالعه در یک مهاربند دابل ناودانی ۱۲، یک فیوز موضعی بر اساس رابطه ۷ محاسبه و در فاصله ۲۵ سانتی-متری از انتهای مهاربند جاگذاری شد. خصوصیات مکانیکی مصالح فولادی و خصوصیات هندسی مدل مورد مطالعه در جدول ۲ ارائه شده است. همچنین مدل عددی ساخته شده در نرم افزار آباکوس ۶،۱۲ نیز در شکل ۳ به نمایش گذاشته شده است.

جدول ۲: خصوصیات مکانیکی مصالح و خصوصیات هندسی مدل مورد مطالعه
(ابعاد بر حسب کیلوگرم و سانتی متر است)

طول فیوز	طول مهاربند	سطح مقطع فیوز	سطح مقطع مهاربند	کرنش نهایی فولاد	کرنش تسلیم فولاد	تنش نهایی فولاد	تنش تسلیم فولاد
۵	۴۱۴	۲۲،۶	۳۴	۰،۲	۰،۰۰۱۲	۳۷۰۰	۲۴۰۰



ب. نمای فیوز در مدل عددی مورد مطالعه



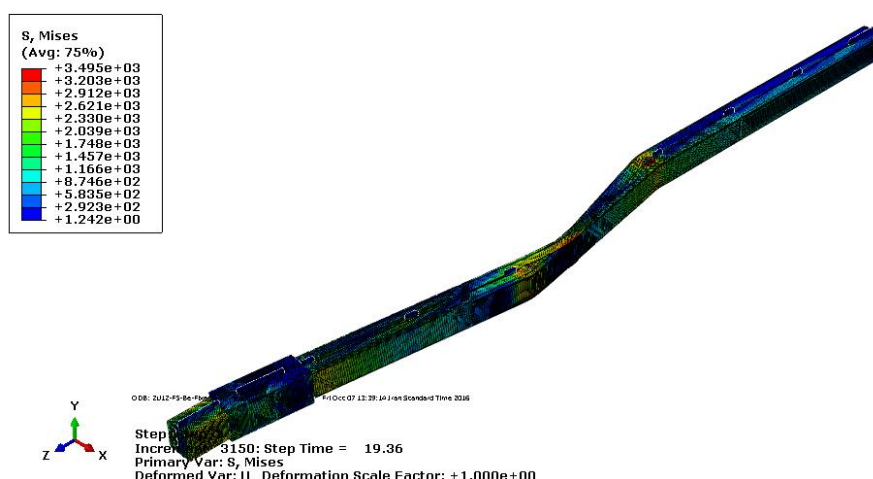
آ. مدل عددی مورد مطالعه

شکل ۳: مدل عددی مورد مطالعه

همانطور که در شکل ۴ نشان داده شده است، در این مدل قبل از اینکه فیوز به ظرفیت باربری نهایی اش برسد مهاربند دچار کمانش کلی شده است. به عبارت دیگر وجود سخت شوندگی در مصالح فولادی سبب شده که قبل از اینکه فیوز به ظرفیت باربری نهایی-اش برسد، مهاربند به بار تسلیم خود رسیده و مطابق رابطه ۹ به علت کاهش قابل ملاحظه سختی پس از تسلیم مصالح نسبت به سختی الاستیک آن، مدل مورد مطالعه در سیکل فشاری متناظر با سیکل کششی تسلیم مهاربند، دچار کمانش کلی شده است.

$$P_{Cr} = \frac{\pi^2 \cdot E}{\lambda^2} \quad (9)$$

در رابطه فوق E مقدار مدول الاستیسیته مصالح و λ ضریب لاغری المان تحت فشار می‌باشد.



شکل ۴: کمانش کلی مدل مورد مطالعه قبل از رسیدن فیوز به ظرفیت باربری نهایی اش

با توجه به نتایج به دست آمده در این مطالعه عددی و با استفاده از نتایج آزمایشگاهی انجام شده در مطالعات قبلی توسط کافی و همکاران [۳۴-۳۶] که این موضوع را نشان داده است که در واقعیت فولاد در باری کمتر از بار تسلیم تئوری اش دچار تسلیم می‌شود، به منظور حصول اطمینان از اینکه قبل از کمانش کلی مهاربند، فیوز به ظرفیت باربری نهایی اش رسیده و خراب شود از ضریب تقلیل پیشنهادی ۰٫۸ در محاسبه ظرفیت تسلیم مهاربند استفاده می‌شود. مطالعات انجام شده در این مقاله که در بخش‌های آتی ارائه خواهد شد، درستی استفاده از ضریب مذکور را به اثبات رسانده است. همچنین با توجه به مطالعات آزمایشگاهی انجام شده در این مقاله پیشنهاد می‌شود که جهت سهولت انجام محاسبات به جای استفاده از رابطه R_y, C_{pr}, F_y در محاسبه ظرفیت باربری نهایی مهاربند که توسط آیین‌نامه فولاد ایران ارائه شده است، مستقیماً از تنش نهایی مصالح فولادی F_u استفاده شود. دو سری مطالعه آزمایشگاهی انجام شده در این مطالعه که بر روی مهاربندهای با مقطع باکس ساخته شده از ورق و مهاربندهای با مقطع تیر آهن انجام شده است، مطابق جداول ۳ و ۴ اختلاف جزئی رابطه آیین‌نامه و مقدار تنش نهایی مصالح فولادی را نشان داده است.

جدول ۳: مقایسه مقدار تنش نهایی با مقدار C_{pr}, R_y, F_y در مهاربند با مقطع باکس

C_{pr}, R_y, F_y	F_u
$1.15 \cdot 1.15 \cdot 294 = 388.8$	۳۸۵

جدول ۴: مقایسه مقدار تنش نهایی با مقدار C_{pr}, R_y, F_y در مهاربند با مقطع تیر آهن

C_{pr}, R_y, F_y	F_u
$1.2 \cdot 1.2 \cdot 322 = 463.6$	۴۶۲٫۱

در نهایت و با توجه به توضیحات بالا روابط ۵ و ۷ به ترتیب به صورت ذیل پیشنهاد می‌گردند:

$$P_{u, fuse} \leq 0.8(P_{y, brace} = A_{brace} F_y) \quad (10)$$

$$A_{fuse} \leq \frac{0.8 A_{brace} F_y}{F_u} \quad (11)$$

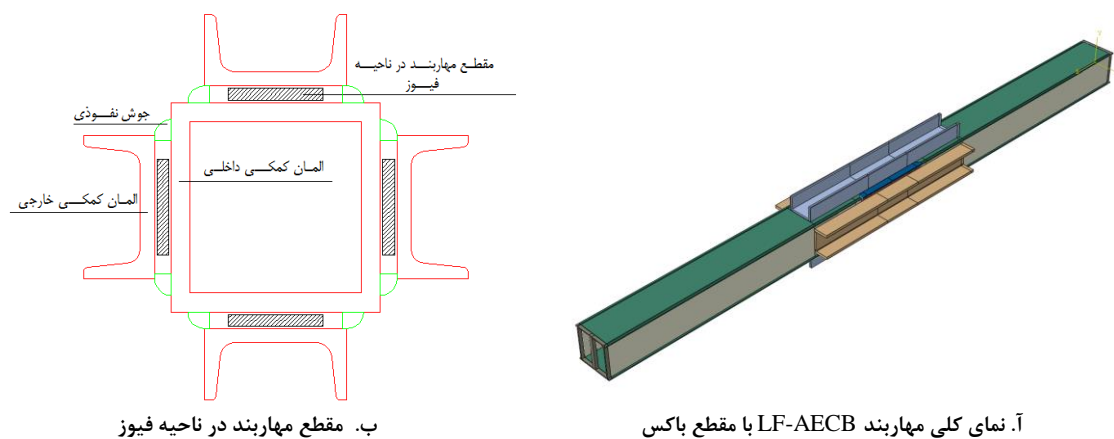
ذکر این نکته حائز اهمیت است که ظرفیت مهاربند طراحی شده براساس رابطه ۱۱ برابر با ظرفیت فیوز بوده و ظرفیت باربری سطح مقطع کلی مهاربند تاثیری بر ظرفیت باربری آن نخواهد داشت. همچنین در مهاربندهای LF-AECB طول فیوز نیز براین اساس محاسبه می‌شود که لاغری فیوز بایستی از لاغری مهاربند بزرگتر باشد تا در طول عملکرد مهاربند LF-AECB در برابر بار وارده، مهاربند دچار کمانش کلی نشود. با توجه به این موضوع رابطه ۱۲ بایستی در مهاربندهای LF-AECB برقرار باشد:

$$l_{fuse} \geq \frac{k \cdot l_{brace}}{r_{min,brace}} \cdot r_{min,fuse} \quad (12)$$

در رابطه فوق $r_{min,fuse}$ شعاع ژیراسیون ضعیف ترین قطعه فیوز می باشد. همچنین ضریب k ضریب طول موثر فشاری المان بوده که با توجه به شرایط انتهایی مهاربند انتخاب می شود.

۲-۲- المان های کمکی در مهاربند LF-AECB

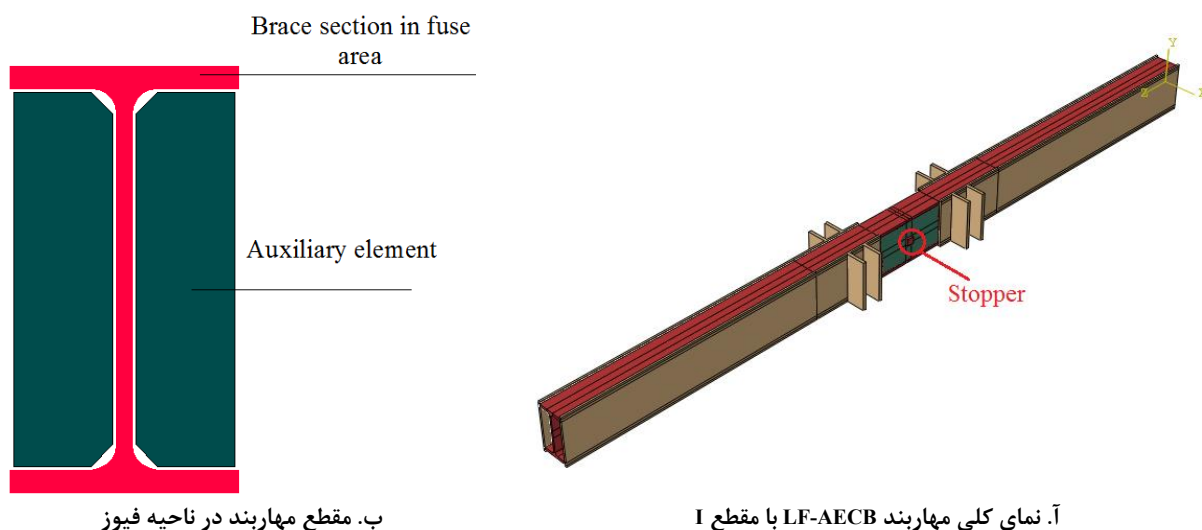
جزء دوم مهاربندهای LF-AECB المان کمکی است. برای مهاربندهای با مقطع باکس، المانهای کمکی به طور کلی محیط بیرونی و داخلی فیوز را با فاصله ای ۱ میلی متری از جداره های فیوز در بر می گیرند تا تاثیری بر ظرفیت باربری فیوز نداشته باشند. فلسفه وجود المان کمکی در مهاربند LF-AECB جلوگیری از کمانش موضعی مهاربند در ناحیه فیوز است. همانطور که در شکل ۵ مشخص است برای مهاربندهای با مقاطع باکس این المان از یک غلاف داخلی مستطیلی شکل و یک غلاف خارجی متشکل از ۴ المان نادونی شکل تشکیل شده است.



شکل ۵: مهاربندهای LF-AECB با مقطع باکس

طول این المان های داخلی و خارجی حداقل بایستی به اندازه ۱۵۰ میلی متر بیشتر از طول فیوز بعلاوه نواحی انتقال آن باشد. ضخامت این المان ها نیز بایستی به نحوی انتخاب شوند که توانایی خنثی کردن تغییر مکان جانبی فیوز را داشته باشند. همچنین به منظور ثابت کردن موقعیت چهار ناودانی خارجی بایستی یک انتهایی آن ها به مهاربند جوش داده شده و در ناحیه فیوز نیز مطابق شکل ۵.ب به صورت سرتاسری، در دوطرف ناودانی ها و با استفاده از جوش نفوذی به غلاف داخلی جوش داده شوند. به این طریق موقعیت غلاف داخلی نیز ثابت می شود.

در مهاربندهای LF-AECB با مقطع I شکل المان های کمکی مطابق شکل ۶ از دو المان فولادی که در حدفاصل جان تیر آهن و ورق های تقویتی متصل به آن قرار می گیرند، تشکیل شده اند. این المان ها به نحوی طراحی و جاگذاری می شوند که فاصله یک میلی متری با جان و بال های تیر آهن و ورق های تقویتی داشته باشند. طول المان های کمکی نیز همانند مدل قبلی بایستی حداقل از هر انتهایی فیوز به اندازه ۱۵۰ میلی متر بزرگتر باشد تا بتواند کارایی لازم به منظور جلوگیری کردن از کمانش موضعی فیوز را داشته باشند. مطابق شکل ۶.آ به منظور ثابت کردن موقعیت المان های کمکی از یک استوپر در وسط طول فیوز استفاده می شود. همچنین همانطور که در این شکل نشان داده شده است به منظور بالابردن مقاومت ورق های تقویتی و جلوگیری از کمانش موضعی شان در ناحیه فیوز، از سخت کننده هایی با حداقل ضخامت ۸ میلی متر و حداقل عرض ۵۰ میلی متر با ارتفاعی برابر ارتفاع ورق تقویتی استفاده می شود. این سخت کننده ها بایستی به نحوی بر روی ورق های تقویتی قرار داده شوند که به اندازه ۵۰ میلی متر از لبه ورق و از یکدیگر فاصله داشته باشند.



ب. مقطع مهاربند در ناحیه فیوز

آ. نمای کلی مهاربند LF-AECB با مقطع I

شکل ۶: مهاربندهای LF-AECB با مقطع I شکل

۳- بررسی آزمایشگاهی رفتار مهاربند LF-AECB تحت بارگذاری سیکلی

۳-۱- ستاپ آزمایش، خصوصیات مصالح و الگوی بارگذاری

در این مطالعه به منظور بررسی رفتار مهاربندهای LF-AECB یک مطالعه آزمایشگاهی انجام شده است. در شکل ۷ نمونه‌های مورد مطالعه و ستاپ آزمایش‌شان نشان داده شده است.



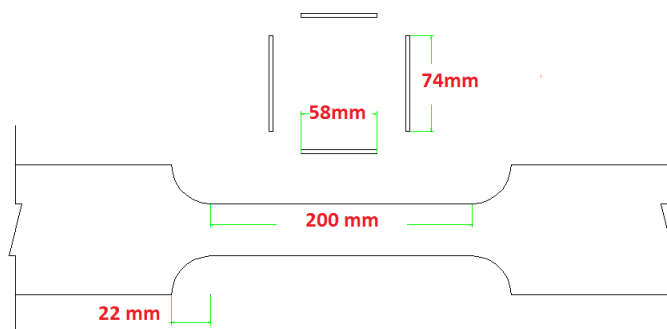
آ. مهاربندهای LF-AECB با مقطع باکس



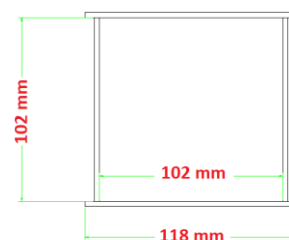
ب. مهاربندهای LF-AECB با مقطع I و ورق‌های تقویتی
شکل ۷: ستاپ آزمایشگاهی

در نمونه اول (شکل ۱۰.۷) مقطع مهاربند به صورت باکس و در نمونه دوم (شکل ۷.ب) مقطع مهاربند از یک پروفیل I شکل به همراه ورق‌های تقویتی تشکیل شده است. همانطور که در شکل ۷ مشاهده می‌شود هر دو انتهای نمونه‌ها به صورت گیردار به ورق‌های انتهایی جوش داده شده‌اند. ورق‌های انتهایی نیز با استفاده از پیچ‌های مقاومت بالا ۱۰.۹ در یک طرف به یک قاب صلب و در طرف دیگر به لودسل ۱۰۰ تنی متصل شده‌اند. به منظور اعمال بار به نمونه‌ها از یک جک ۲۰۰ تنی استفاده شده است. به علاوه، همانطور که در شکل ۷ مشاهده می‌شود از دو عدد کرنش‌سنج در فاصله میانی بین ورق انتهایی اعمال بار و وسط مهاربند استفاده شده است. همچنین مطابق شکل‌های ۱۰.۷ و ب به ترتیب از ۶ و ۵ عدد تغییرمکان‌سنج در نقاط مختلف مدل‌های آزمایشگاهی استفاده شده است.

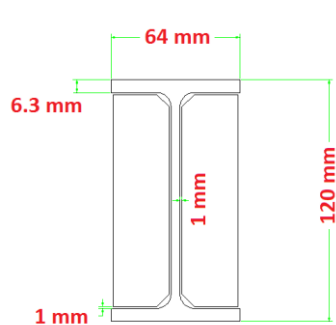
مقطع مهاربند به همراه جزئیات فیوز به کارگیری شده در آن، برای هر دو مدل، در شکل ۸ ارائه شده است. سطح مقطع و طول فیوز به ترتیب و بر اساس روابط ۱۱ و ۱۲ برای مهاربند با مقطع باکس برابر ۷۹۲ میلی‌متر مربع و ۲۰۰ میلی‌متر و برای مهاربند با مقطع I شکل برابر ۱۳۲۰ میلی‌متر مربع و ۲۰۰ میلی‌متر در نظر گرفته شده‌اند. همچنین مطابق شکل ۵.ب در مهاربند با مقطع باکس المان کمکی داخلی یک قوطی ۱۰۰*۱۰۰*۶ و المان‌های کمکی خارجی ناودانی‌های ۶۰ استاندارد می‌باشند و طول همه این المان‌ها نیز برابر ۶۰۰ میلی‌متر انتخاب شده است.



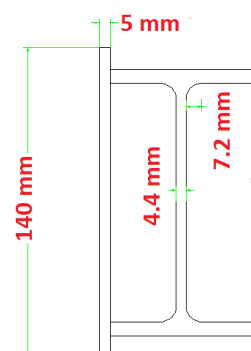
ب. جزئیات فیوز در مهاربند با مقطع باکس (ابعاد میلی‌متر)



آ. جزئیات مقطع مهاربند باکس (ابعاد میلی‌متر)



د. جزئیات فیوز در مهاربند با مقطع I (ابعاد میلی‌متر)



ج. جزئیات مقطع مهاربند I شکل (ابعاد میلی‌متر)

شکل ۸: جزئیات مقطع مهاربند و فیوز در مدل‌های آزمایشگاهی

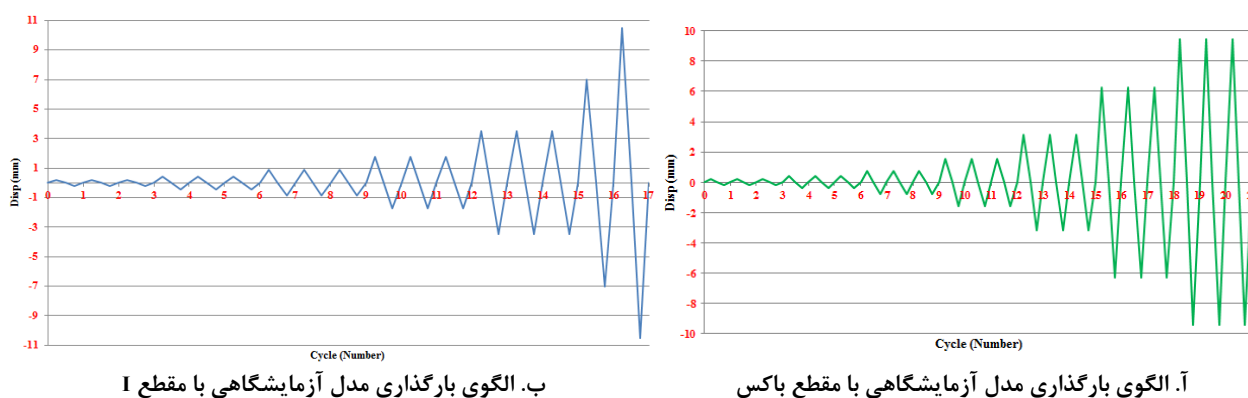
در مدل‌های آزمایشگاهی مورد مطالعه از فولادهای با مشخصات مکانیکی ارائه شده در جدول ۵ استفاده شده است. خصوصیات مکانیکی مصالح فولادی با استفاده از مون کشش استاندارد نشان داده شده در شکل ۹ به دست آورده شده است. همچنین در این مطالعه به منظور به دست آوردن پاسخ هیسترسیس مدل‌های آزمایشگاهی و عددی از الگوی بارگذاری ATC-24 مطابق شکل ۱۰ استفاده شده است.

جدول ۵: خصوصیات مصالح

مدل	تنش تسلیم (Mpa)	کرنش تسلیم	تنش نهایی (Mpa)	کرنش نهایی	
Box-shape model	۲۹۴	۰,۰۰۲۵	۳۸۵	۰,۱۵۷۱	
model I-shape	IPE12	۳۰۸	۰,۰۰۱۹	۴۷۵	۰,۱۹
	Plate	۲۶۵	۰,۰۰۱۷	۴۱۶	۰,۳۱



شکل ۹: آزمون تست کشش استاندارد مصالح فولادی



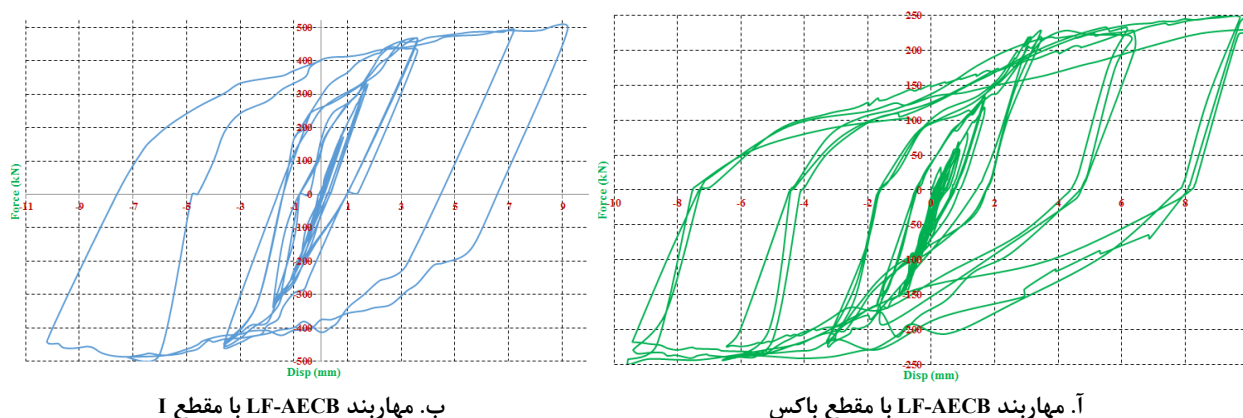
ب. الگوی بارگذاری مدل آزمایشگاهی با مقطع I

آ. الگوی بارگذاری مدل آزمایشگاهی با مقطع باکس

شکل ۱۰: الگوی بارگذاری ATC-24

۳-۲- تفسیر نتایج آزمایشگاهی

در شکل ۱۱ منحنی‌های هیستریسیس به دست آمده از مدل‌های آزمایشگاهی نشان داده شده است. همانطور که در این شکل دیده می‌شود مهاربند LF-AECB در این مدل‌ها توانسته یک رفتار پایدار و متقارن تحت بارگذاری سیکلی از خود ارائه دهد. منحنی‌های چاق و دوکی شکل به دست آمده برای مدل‌های آزمایشگاهی مورد مطالعه بیان‌کننده این مطلب است که سازوکار تعریف شده در سیستم مهاربندی LF-AECB به منظور جلوگیری کردن از کمناش مهاربند توانسته به درستی عمل کند.



ب. مهاربند LF-AECB با مقطع I

آ. مهاربند LF-AECB با مقطع باکس

شکل ۱۱: منحنی هیستریسیس مدل‌های آزمایشگاهی

مطابق شکل ۱۱ مشاهده می‌شود مدل‌های مورد مطالعه تحت بارگذاری سیکلی هیچگونه افت مقاومت کششی و فشاری از خود بروز نداده‌اند و در این مدل‌ها با افزایش مقدار تغییرمکان اعمالی به مهاربند ظرفیت باربری متناظر با آن نیز افزایش یافته است. در شکل ۱۲ نحوه رفتار مدل آزمایشگاهی با مقطع باکس تحت بارگذاری سیکلی نشان داده شده است. همانطور که در شکل ۱۲.آ مشاهده می‌شود، المان‌های کمکی داخلی و خارجی موفق شده‌اند از کمناش موضعی فیوز جلوگیری کرده تا مهاربند بتواند بدون افت مقاومت در بار فشاری به کار خود ادامه دهد. نهایتاً مطابق شکل ۱۲.ب مهاربند در سیکل بارگذاری کششی و در ناحیه انتهای فیوز دچار پارگی شده و از کار افتاده است. نحوه رفتار مهاربند LF-AECB با مقطع I در شکل ۱۳ ارائه شده است. در این مدل نیز المان‌های کمکی به خوبی توانسته‌اند از کمناش موضعی فیوز جلوگیری کرده و نهایتاً مهاربند مطابق شکل ۱۳.ب در سیکل بارگذاری کششی و در ناحیه وسط فیوز پاره شده است.



ب. پارگی مهاربند در انتهای فیوز



آ. جلوگیری از کمانش موضعی فیوز بوسیله المان‌های کمکی

شکل ۱۲: روند خرابی مهاربند LF-AECB با مقطع باکس



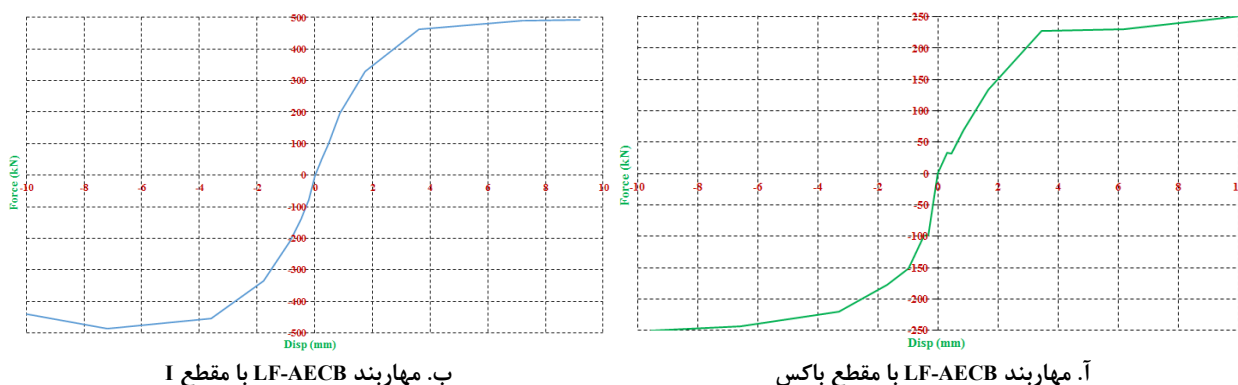
ب. پارگی مهاربند از وسط فیوز



آ. جلوگیری از کمانش موضعی فیوز بوسیله المان‌های کمکی

شکل ۱۳: روند خرابی مهاربند LF-AECB با مقطع I

در شکل ۱۴ منحنی پوش مدل‌های آزمایشگاهی ارائه شده است. با توجه به این منحنی‌ها مدل مورد مطالعه با مقطع باکس در ناحیه کششی در تغییر مکان ۰٫۳ میلی‌متر و بار متناظر ۳۲٫۶ کیلونیوتن دچار تسلیم اولیه در ناحیه فیوز شده است. همچنین مقدار حداکثر ظرفیت باربری در مدل مذکور برابر ۲۵۱٫۲ کیلونیوتن که در تغییر مکان متناظر ۱۰٫۲ میلی‌متر رخ داده است و پس از این تغییر مکان مدل در ناحیه انتهای فیوز پاره شده و از کار افتاده است. در این مدل در ناحیه فشاری نیز همانند ناحیه کشش مهاربند عملکرد مطلوبی از خود ارائه کرده است. در این ناحیه مهاربند در تغییر مکان ۰٫۳۳ میلی‌متر و بار فشاری متناظر ۹۹٫۶ کیلونیوتن دچار تسلیم اولیه شده است. سپس مهاربند توانسته بدون هیچگونه افت مقاومتی به مقدار حداکثر ظرفیت فشاری برابر ۲۵۰٫۱ کیلونیوتن که متناظر با تغییر مکان ۹٫۵۴ میلی‌متر است، برسد. در مدل دیگر نیز همانطور که در شکل ۱۴ ب دیده می‌شود مهاربند LF-AECB با مقطع I شکل توانسته عملکرد مطلوبی در بار کششی و فشاری از خود ارائه دهد. در ناحیه کششی این مدل در بار ۹۷٫۵ کیلونیوتن و تغییر مکان ۰٫۸۶۵ میلی‌متر دچار تسلیم اولیه شده و مقدار حداکثر بار کششی ۴۹۳ کیلونیوتن را در تغییر مکان متناظر ۹٫۲ میلی‌متر تجربه کرده است. در ناحیه فشاری نیز مدل آزمایشگاهی ذکر شده به خوبی و بدون هیچگونه کمانشی توانسته بار فشاری را تحمل کند. در این ناحیه مدل آزمایشگاهی با مقطع I شکل در بار ۲۰۹ کیلونیوتن و تغییر مکان متناظر ۰٫۸۴۵ میلی‌متر دچار تسلیم اولیه شده است. سپس در ادامه توانسته به حداکثر ظرفیت باربری ۴۸۷ کیلونیوتن در تغییر مکان ۷٫۲ میلی‌متر دست پیدا کند. این مدل در ناحیه فشاری و در آخرین سیکل بارگذاری بار ۴۳۸ کیلونیوتن را در تغییر مکان ۱۰٫۲ میلی‌متر تجربه کرده است. نهایتاً مدل مذکور بعد از آخرین سیکل بارگذاری و در سیکل بارگذاری کششی مطابق شکل ۱۳ ب از وسط فیوز پاره شده است.



ب. مهاربند LF-AECB با مقطع I

آ. مهاربند LF-AECB با مقطع باکس

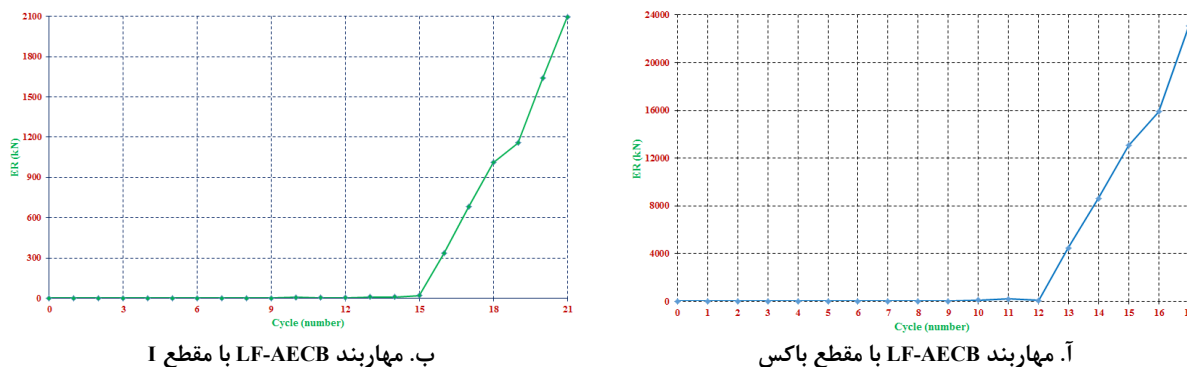
شکل ۱۴: منحنی پوش مدل های آزمایشگاهی

با توجه مطالب گفته شده و با توجه به رابطه ۱۳ مقادیر شکل پذیری کششی μ^t و شکل پذیری فشاری μ^c به ترتیب برابر ۳۴ و ۲۹ در مدل آزمایشگاهی با مقطع باکس و ۱۰٫۶ و ۱۲ در مدل آزمایشگاهی با مقطع I شکل می باشد. این مقادیر شکل پذیری به خصوص در ناحیه فشاری به مراتب بزرگتر از شکل پذیری مهاربندهای هم محور عادی بوده که این مطلب بیانگر رفتار فوق العاده شکل پذیرتر مهاربندهای LF-AECB نسبت به مهاربندهای هم محور عادی می باشد.

$$\mu = \frac{\delta_u}{\delta_y} \quad (13)$$

در رابطه ۱۳ μ ، δ_u و δ_y به ترتیب شکل پذیری، تغییر مکان تسلیم و تغییر مکان نهایی المان می باشند.

میزان انرژی تلف شده بوسیله مدل های آزمایشگاهی مورد مطالعه با مقطع باکس و با مقطع I شکل به ترتیب برابر ۱۹۷۲۸ کیلو نیوتن میلی متر و ۲۲۲۸۳ کیلو نیوتن میلی متر بوده است. در شکل ۱۵ منحنی انرژی نسبی ER مدل های مذکور نشان داده شده است. هر نقطه از این منحنی بیانگر میزان انرژی تلف شده بوسیله مهاربند در هر سیکل بارگذاری به متوسط حداکثر تغییر مکان فشاری و کششی متناظر با آن سیکل می باشد. به طور کلی یک مهاربند زمانی از ظرفیت اتلاف انرژی مطلوبی برخوردار است که با افزایش تغییر مکان اعمالی به آن، مقدار انرژی تلف شده متناظر با آن نیز افزایش یابد. این موضوع در شکل ۱۵ کاملاً آشکار می باشد. با توجه به این شکل می توان نتیجه گرفت که مهاربندهای LF-AECB به علت عدم وقوع کماتش در آنها، قادرند تا انتهای کارایی خود ظرفیت اتلاف انرژی نسبی شان را افزایش دهند. این در حالی است که در مهاربندهای هم محور عادی پس از کماتش کلی مهاربند مقدار ER به طور قابل ملاحظه ای کاهش می یابد.



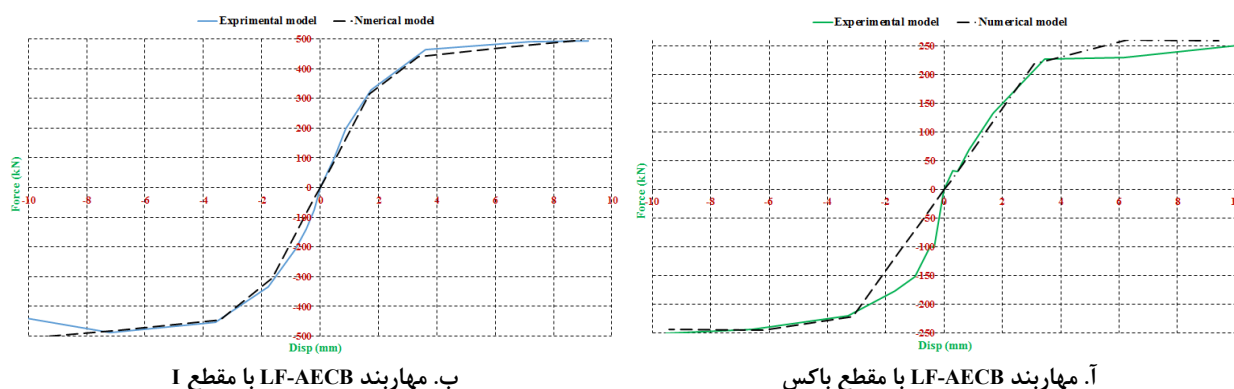
ب. مهاربند LF-AECB با مقطع I

آ. مهاربند LF-AECB با مقطع باکس

شکل ۱۵: منحنی ER برای مدل های آزمایشگاهی

۴- صحت سنجی نتایج مطالعات عددی با استفاده از نتایج مطالعات آزمایشگاهی

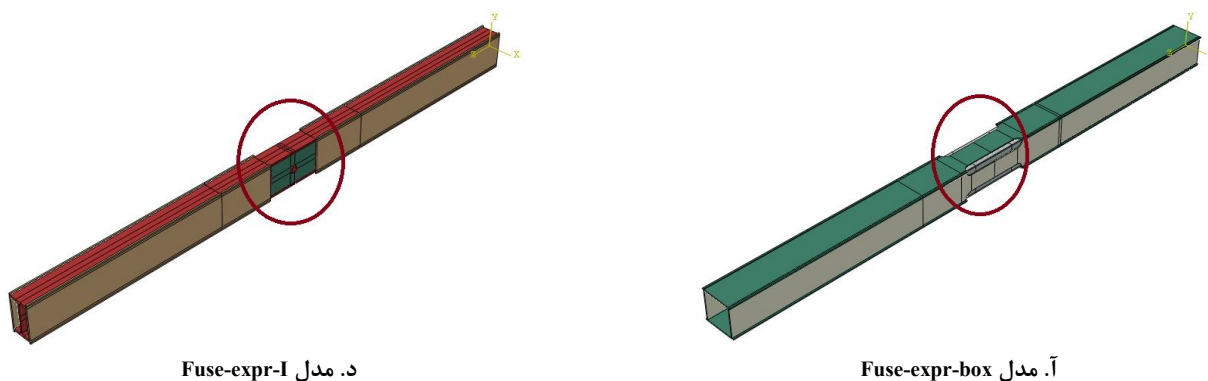
پس از بررسی نتایج مطالعات آزمایشگاهی، در ادامه به بررسی پارامترهای از قبیل موقعیت، طول و شکل فیوز بر رفتار مهاربند LF-AECB با استفاده از نتایج مطالعات عددی پرداخته خواهد شد. به همین منظور قبل از هر چیز بایستی صحت سنجی نتایج مطالعات عددی با استفاده از نتایج مطالعات آزمایشگاهی مورد بررسی قرار داده شود. بر همین اساس، مطابق شکل‌های ۵ و ۶، مدل‌های عددی Fuse-expr-I و Fuse-expr-box که متناظر با مدل آزمایشگاهی‌شان هستند در نرم افزار آباکوس ۶،۱۲ با استفاده از المان‌های SOLID و به صورت سه بعدی ساخته شده‌اند و سپس تحت بارگذاری یکنواخت قرار داده شده‌اند. در شکل ۱۶ منحنی پوش مدل‌های آزمایشگاهی و منحنی ظرفیت مدل‌های عددی با یکدیگر مقایسه شده‌اند. همانطور که در این شکل مشخص است مدل‌های عددی توانسته‌اند تخمین خوبی از ظرفیت مدل‌های آزمایشگاهی ارائه دهند.

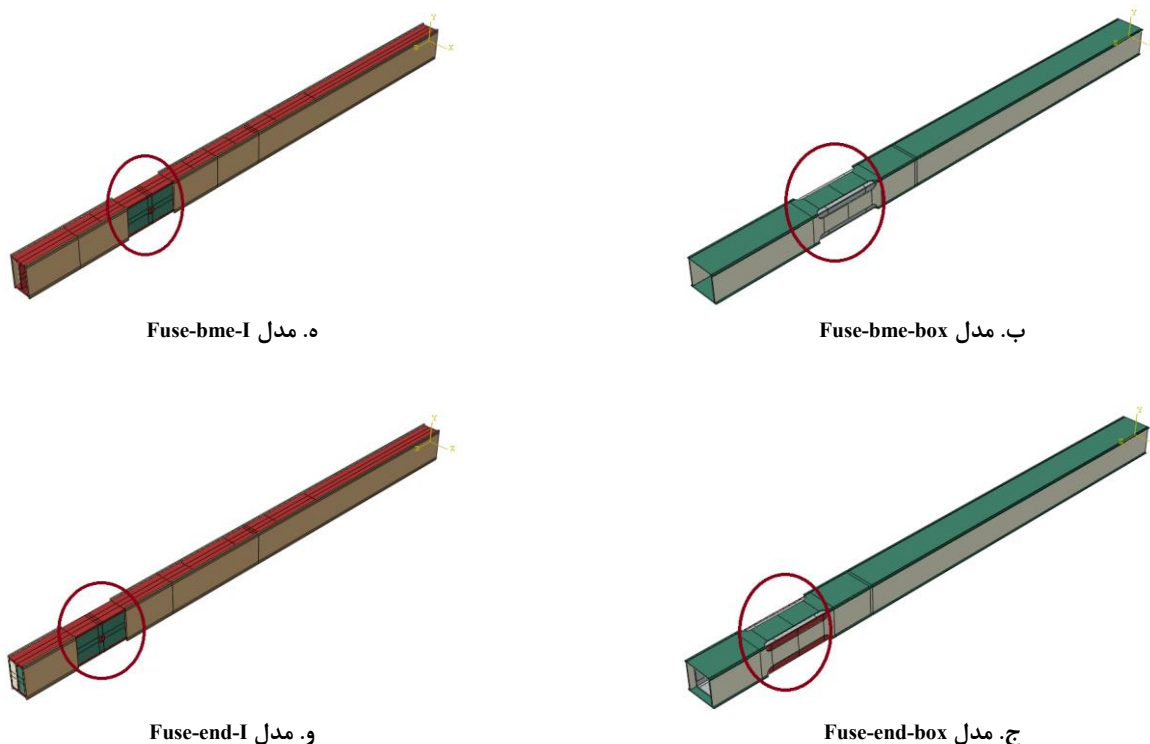


شکل ۱۶: صحت سنجی نتایج مدل عددی با استفاده از نتایج به دست آمده از مطالعه آزمایشگاهی

۵- تاثیر موقعیت فیوز موضعی بر رفتار مهاربند LF-AECB

در این بخش با استفاده از نتایج مطالعات عددی به بررسی تاثیر موقعیت فیوز موضعی بر رفتار مهاربندهای LF-AECB پرداخته شده است. به منظور بررسی تاثیر موقعیت فیوز موضعی بر رفتار مهاربند LF-AECB شش مدل عددی در نرم افزار آباکوس ۶،۱۲ ساخته شده و سپس تحت بارگذاری سیکلی مطابق شکل ۱۰ قرار داده شده‌اند. این شش مدل عبارتند از Fuse-expr-I و Fuse-expr-box، Fuse-end-I و Fuse-end-box و نهایتاً مدل‌های Fuse-bme-I و Fuse-bme-box. همانطور که در شکل ۱۷ نشان داده شده است، در مدل‌های Fuse-expr-I و Fuse-expr-box که مدل‌های متناظر با مدل‌های آزمایشگاهی‌شان هستند، فیوز در وسط طول مهاربند قرار داده شده و در مدل‌های Fuse-end-box, I و Fuse-bme-box, I به ترتیب فیوز در فواصل ۲۰۰ و ۴۰۰ میلی‌متری از انتهای مهاربند قرار داده شده است.





ه. مدل Fuse-bme-I

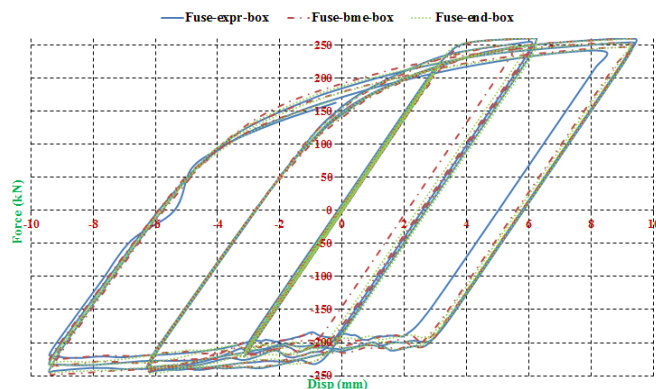
ب. مدل Fuse-bme-box

و. مدل Fuse-end-I

ج. مدل Fuse-end-box

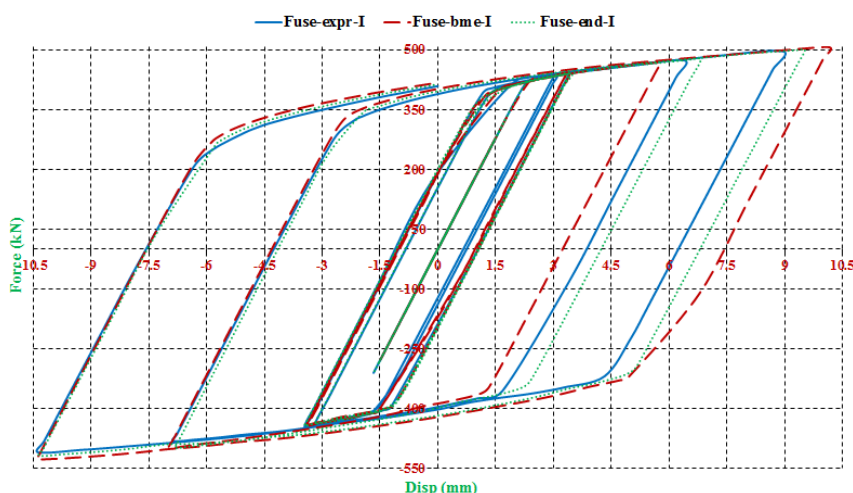
شکل ۱۷: مدل‌های عددی مورد مطالعه به منظور بررسی تاثیر موقعیت فیوز بر پاسخ مهاربندهای LF-AECB

در شکل ۱۸ منحنی هیستریسیس مدل‌های عددی با مقطع باکس با یکدیگر مقایسه شده‌اند. همانطور که در این شکل مشاهده می‌شود هر سه مدل رفتار یکسانی تحت بارگذاری سیکلی از خود ارائه کرده‌اند. همچنین مقدار حداکثر ظرفیت باربری کششی سه مدل نیز برابر و معادل ۲۶۰ کیلونیوتن بوده است. اما مقدار حداکثر ظرفیت باربری فشاری مدل‌ها اندکی با یکدیگر متفاوت بوده است. در مدل Fuse-expr این مقدار برابر ۲۴۴ کیلونیوتن و در مدل‌های Fuse-bme و Fuse-end این مقدار به ترتیب برابر ۲۴۸ و ۲۴۶ کیلونیوتن بوده است. به عبارتی می‌توان اینطور گفت که نسبت کمترین به بیشترین مقدار حداکثر ظرفیت باربری فشاری سه مدل در حدود ۹۸٫۵٪ بوده که نشان دهنده نزدیکی فوق العاده زیاد این مقادیر به یکدیگر می‌باشد. مقدار انرژی تلف شده در سه مدل Fuse-expr، Fuse-bme و Fuse-end نیز به ترتیب برابر ۱۹۷۲۸، ۱۹۵۶۹ و ۱۹۹۷۳ کیلونیوتن-میلی‌متر بوده است. نسبت حداکثر مقدار انرژی تلف شده بین سه مدل که مربوط به مدل Fuse-end بوده به حداقل این مقادیر که مربوط به مدل Fuse-bme می‌باشد، برابر ۱٫۰۲ است. این نسبت بیانگر این موضوع است که موقعیت فیوز موضعی در طول مهاربند تاثیری چندانی بر ظرفیت اتلاف انرژی مهاربند LF-AECB با مقطع باکس نخواهد داشت.



شکل ۱۸: مقایسه منحنی‌های هیستریسیس مدل‌های عددی با مقطع باکس

در شکل ۱۹ منحنی هیستریسیس مدل‌های عددی با مقطع I با یکدیگر مقایسه شده‌اند. در این مدل‌ها نیز رفتار کلی مهاربند تحت بارگذاری سیکلی یکسان بوده است اما اندکی تفاوت در مقادیر ظرفیت باربری و میزان انرژی تلف شده مدل‌های مذکور وجود دارد. در ناحیه کششی مقدار حداکثر ظرفیت باربری مدل‌های Fuse-expr-I، Fuse-bme-I و Fuse-end-I به ترتیب ۴۹۶، ۵۰۶ و ۴۹۹ کیلو نیوتن بوده است. با توجه به این مقادیر نسبت حداکثر به حداقل آنها برابر ۱،۰۲ بوده است. این نسبت نشان دهنده فاصله اندک بین مقادیر حداکثر ظرفیت باربری کششی مدل‌های مورد مطالعه می‌باشد. در ناحیه فشاری نیز مدل Fuse-bme-I نسبت به دو مدل دیگر بار بیشتری را تحمل کرده و مقدار حداکثر ظرفیت باربری فشاری معادل ۵۲۷ کیلو نیوتن را تجربه کرده است. این مقدار در مدل‌های Fuse-expr-I و Fuse-end-I به ترتیب برابر ۵۰۹ و ۵۱۷ کیلو نیوتن بوده است. در این حالت مقدار حداکثر به حداقل ماکزیمم ظرفیت باربری فشاری مدل‌های ذکر شده ۱،۰۳۵ می‌باشد که می‌توان نتیجه گرفت در ناحیه فشاری نیز همانند ناحیه کششی تغییر موقعیت فیوز تاثیر چندانی بر ظرفیت باربری فشاری مهاربند نداشته است. مقدار حداکثر انرژی تلف شده بین سه مدل نشان داده شده در شکل ۱۹ متعلق به مدل Fuse-end-I و برابر ۲۳۹۵۳ کیلو نیوتن میلی‌متر بوده است. این در حالی است که در مدل‌های Fuse-expr-I و Fuse-bme-I این مقدار به ترتیب ۲۲۲۸۳ و ۲۳۶۷۶ بوده است. با توجه به مقدار ظرفیت اتلاف انرژی مدل‌های مذکور می‌توان گفت تحت بارگذاری سیکلی یکسان، مدل‌های Fuse-end-I و Fuse-bme-I تقریباً به یک اندازه انرژی تلف کرده اند در حالی که میزان انرژی تلف شده در مدل Fuse-expr-I در حدود ۷٪ نسبت به دو مدل قبلی کمتر می‌باشد.



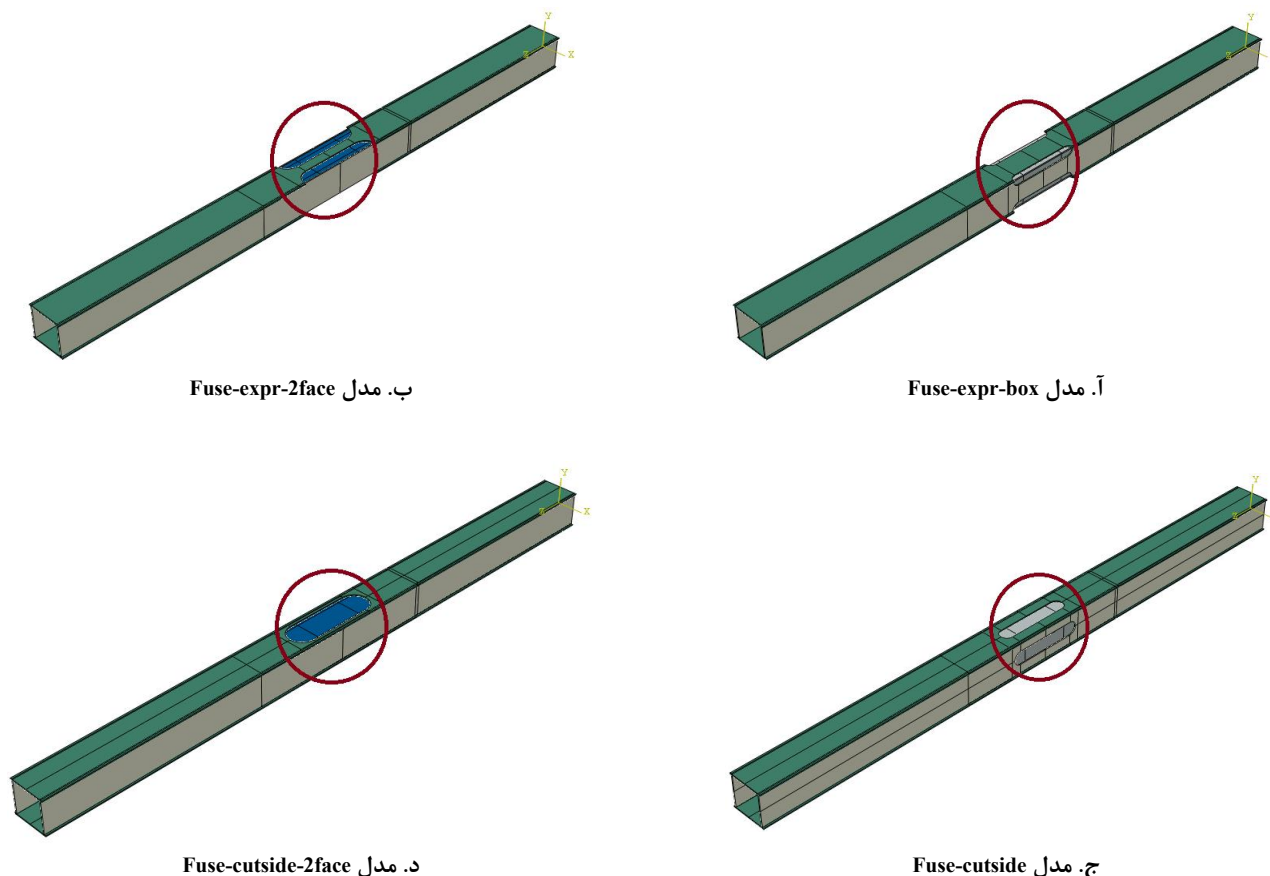
شکل ۱۹: مقایسه منحنی‌های هیستریسیس مدل‌های عددی با مقطع I

به طور کلی و با توجه به مطالب گفته شده در این بخش می‌توان نتیجه گرفت که موقعیت فیوز موضعی در طول مهاربند تاثیر چندانی بر ظرفیت باربری مهاربندهای LF-AECB ندارد. اما در خصوص تاثیر این پارامتر بر روی مقدار انرژی تلف شده توسط مهاربند می‌توان گفت در مهاربندهای LF-AECB با مقطع باکس تغییر موقعیت فیوز تاثیر چندانی بر انرژی تلف شده توسط مهاربند نداشته و بسته به نظر مهندس طراح و شرایط اجرای پروژه این المان قابلیت نصب در هر موقعیتی از طول مهاربند را می‌تواند داشته باشد. اما در مهاربندهای LF-AECB با مقطع I بهتر است فیوز در موقعیتی غیر از میانه مهاربند قرار داده شود تا حداکثر ظرفیت اتلاف انرژی تحت بارگذاری سیکلی حاصل شود.

۶- تاثیر شکل فیوز موضعی بر پاسخ سیکلی مهاربند LF-AECB

در این قسمت به بررسی تاثیر شکل فیوز بر پاسخ هیستریسیس مهاربندهای LF-AECB با مقطع باکس پرداخته شده است. به همین منظور مطابق شکل ۲۰، چهار مدل در نرم افزار آباکوس ۶،۱۲ ساخته شده‌اند. مدل Fuse-expr-box مدل متناظر با مدل آزمایشگاهی است. در این مدل فیوز از طریق کاهش مساوی سطح مقطع بر روی چهار وجه مقطع مهاربند ایجاد شده است. همچنین در این مدل فیوز

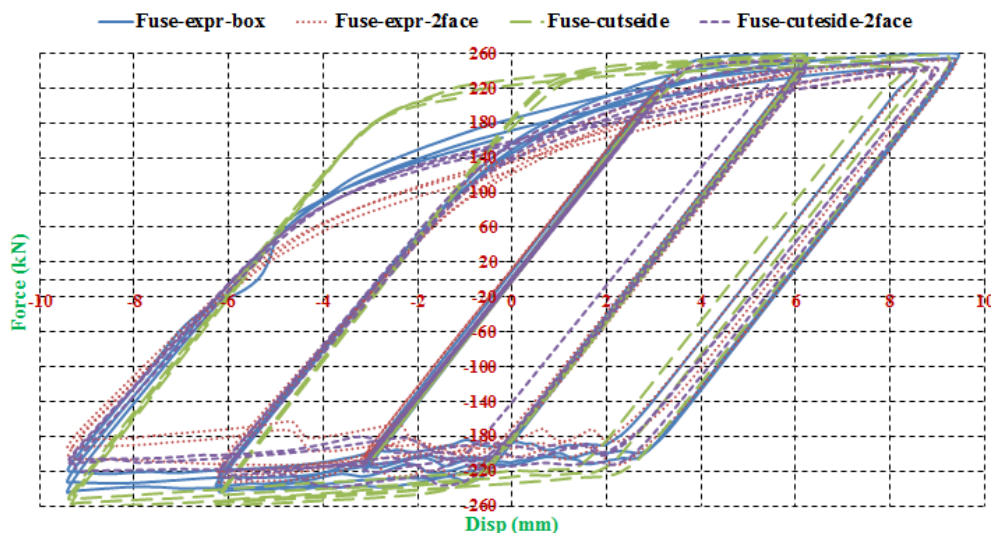
از طریق برش ناحیه بیرونی وجوه مهاربند ایجاد شده است. در مدل Fuse-expr-2face فیوز تنها بر روی دو وجه مهاربند و از طریق برش ناحیه بیرونی آن وجوه بوجود آمده است. در مدل‌های Fuse-cutside-2face و Fuse-cutside نیز فیوز از طریق برش ناحیه داخلی وجوه مهاربند ایجاد شده با این تفاوت که در مدل اول فیوز بر روی چهاروجه مهاربند به طور مساوی تقسیم شده اما در مدل دوم فیوز فقط بر روی دو وجه مهاربند ایجاد شده است.



شکل ۲۰: مدل‌های عددی مورد مطالعه به منظور بررسی تاثیر شکل ظاهری فیوز بر پاسخ مهاربندهای LF-AECB با مقطع باکس

در شکل ۲۱ پاسخ هیستریسیس مدل‌های عددی با یکدیگر مقایسه شده‌اند. همانطور که در این شکل دیده می‌شود مدل‌های Fuse-expr-box و Fuse-cutside که فیوز به طور مساوی بر روی چهار وجه آنها تقسیم شده است پایدارترین و چاق‌ترین منحنی‌های هیستریسیس را دارا بوده‌اند. بین این دو مدل نیز مدل Fuse-cutside عملکرد بهتری از خود ارائه کرده است. رفتار کلی مدل‌های عددی تحت بارگذاری سیکلی یکسان بوده است اما تفاوت‌های جزئی موجود در ظرفیت باربری و جذب انرژی سبب ایجاد وجه تمایز بین آنها شده است. بیشترین مقدار حداکثر ظرفیت باربری کششی را مدل Fuse-expr-box با مقدار ۲۶۰ کیلونیوتن داشته است. مقدار حداکثر ظرفیت باربری در مدل Fuse-cutside، ۲۵۸ کیلونیوتن و در دومدل دیگر برابر ۲۵۲ کیلونیوتن بوده است. مقدار بیشترین حداکثر ظرفیت باربری در بین مدل‌های عددی مورد مطالعه فقط در حدود ۳٪ از کمترین مقدار این پارامتر بیشتر می‌باشد. درخصوص حداکثر ظرفیت باربری فشاری نیز بیشترین مقدار متعلق به مدل Fuse-cutside با مقدار ۲۶۲٫۵ کیلونیوتن بوده است. این پارامتر در مدل‌های Fuse-expr-box، Fuse-expr-2face و Fuse-cutside-2face به ترتیب ۲۴۳، ۲۳۲ و ۲۳۸ کیلونیوتن بوده است. مقدار حداکثر ظرفیت باربری فشاری در مدل Fuse-cutside به ترتیب ۸٪، ۱۳٪ و ۱۰٪ بیشتر از این مقدار در مدل‌های Fuse-expr-box، Fuse-expr-2face و Fuse-cutside-2face بوده است. همچنین مقدار انرژی تلف شده بوسیله مدل Fuse-cutside نسبت به مدل‌های دیگر بیشتر و برابر ۲۱۴۱۱ کیلونیوتن میلی‌متر بوده است.

در حالی که این مقدار در مدل‌های Fuse-expr-box، Fuse-expr-2face و Fuse-cutside-2face به ترتیب برابر ۱۹۷۲۸، ۱۷۴۷۴ و ۱۸۴۹۲ کیلونیوتن میلی‌متر بوده است. به عبارتی مدل Fuse-cutside تحت بارگذاری سیکلی توانسته به ترتیب در حدود ۸٫۵٪، ۲۲٫۵٪ و ۱۶٪ بیشتر نسبت به مدل‌های Fuse-expr-box، Fuse-expr-2face و Fuse-cutside-2face انرژی تلف کند. با توجه به مطالب ارائه شده در این بخش می‌توان نتیجه گرفت مهاربند LF-AECB زمانی بهترین عملکرد خود را در برابر بارگذاری سیکلی ارائه می‌دهد که فیوز موضعی به طور مساوی بین وجوه مهاربند تقسیم شده و از طریق برش ناحیه داخلی آن وجوه ایجاد شده باشد.

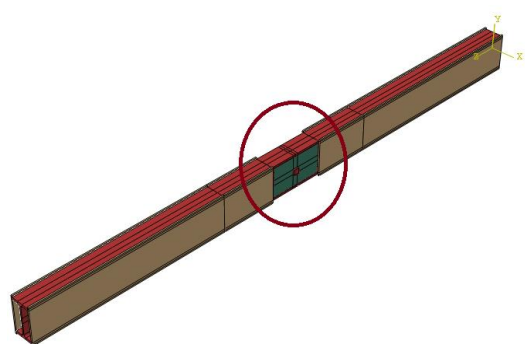


شکل ۲۱: مقایسه منحنی‌های هیستریسیس مدل‌های عددی با مقطع باکس

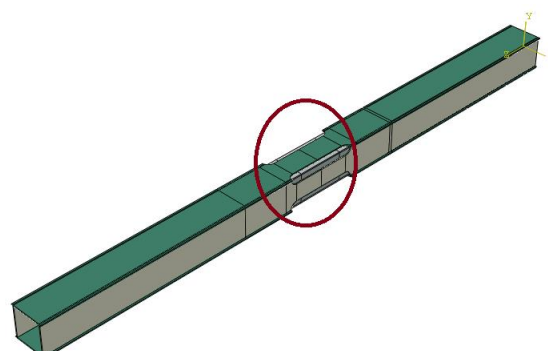
در خصوص مهاربندهای LF-AECB با مقطع I بهینه‌ترین و اقتصادی‌ترین شکل مقطع مهاربند همان شکلی است که در مهاربند Fuse-expr-I ارائه شده است. همانطور که در مهاربندهای LF-AECB با مقطع باکس دیده شد حداکثر اختلاف در ظرفیت اتلاف انرژی بین مدل‌های مقایسه شده ۲۲٫۵٪ بوده است. این در حالی است که اگر لازم شود شکل جدیدی از فیوز در مهاربندهای با مقطع I ایجاد شود مستلزم برش موضعی در مقطع I مهاربند و ورق‌های تقویتی متصل به آن خواهد بود. این موضوع هزینه ساخت مهاربندهای LF-AECB با مقطع I را بسیار بالا برده و ساخت آنها را غیراقتصادی خواهد کرد. در حالی که در مهاربندهای LF-AECB با مقطع I که مشابه مهاربند Fuse-expr-I هستند، فیوز به راحتی، بدون هیچ هزینه‌ای و در محل کارگاه قابلیت ساخت دارد. پس به عبارتی می‌توان نتیجه گرفت که حتی بهبود ۲۲٫۵٪ در ظرفیت اتلاف انرژی که حداکثر حالت بهبود این پارامتر می‌تواند باشد، نسبت به افزایش هزینه ساخت مهاربندهای LF-AECB با مقطع I در شکل‌های فیوز به غیر از شکل فیوز موجود در مدل Fuse-expr-I بهبود قابل ملاحظه‌ای به حساب آورده نمی‌شود و به همین دلیل در این بخش از انجام مطالعه بر روی شکل‌های متنوع فیوز در مهاربندهای با مقطع I صرف‌نظر شده است.

۷- تاثیر طول فیوز موضعی بر پاسخ سیکلی مهاربند LF-AECB

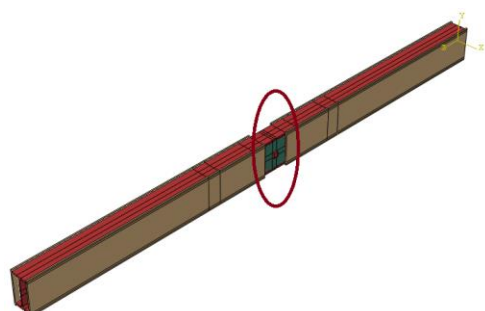
در این قسمت به بررسی تاثیر طول فیوز بر پاسخ سیکلی مهاربندهای LF-AECB پرداخته شده است. به همین منظور شش مدل عددی مطابق شکل ۲۲ در نرم افزار آباکوس ۶٫۱۲ ساخته شده‌اند. در تمامی این مدل‌ها فیوز در وسط مهاربند در نظر گرفته شده است. در مدل‌های Fuse-expr-box، I که مدل‌های متناظر با مدل‌های آزمایشگاهی هستند، طول فیوز برابر ۲۰۰ میلی‌متر می‌باشد و در مدل‌های Fuse-100-box، I و Fuse-400-box، I به ترتیب طول فیوز برابر ۱۰۰ میلی‌متر و ۴۰۰ میلی‌متر انتخاب شده است.



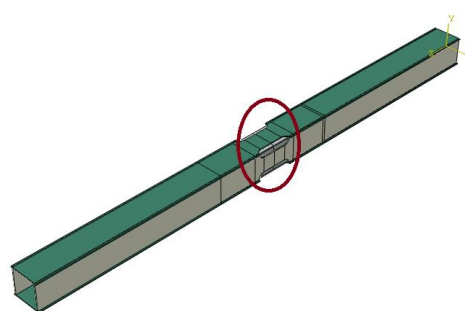
د. مدل Fuse-expr-I



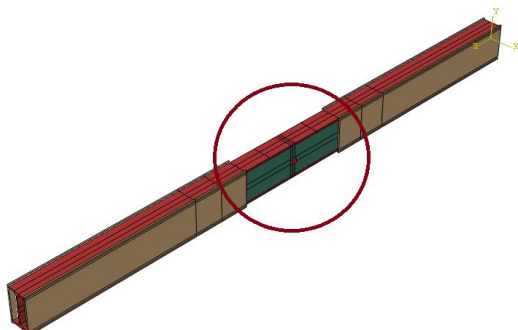
آ. مدل Fuse-expr-box



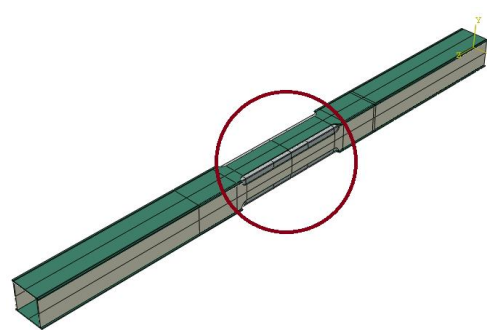
ه. مدل Fuse-100-I



ب. مدل Fuse-100-box



و. مدل Fuse-400-I

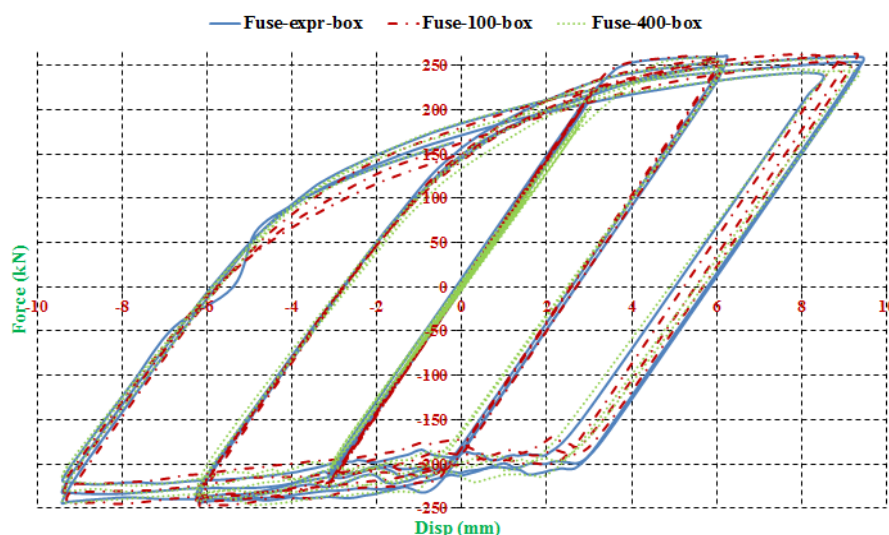


ج. مدل Fuse-400-box

شکل ۲۲: مدل‌های عددی مورد مطالعه به منظور بررسی تاثیر طول فیوز بر پاسخ مهاربندهای LF-AECB

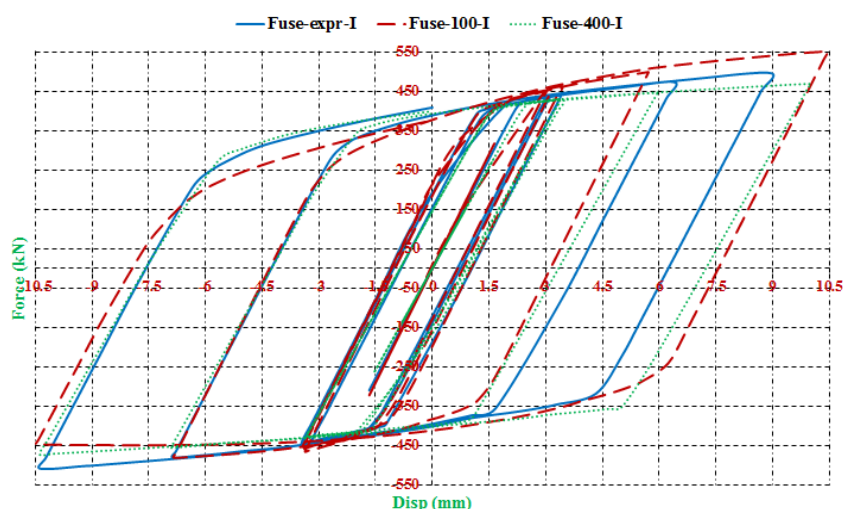
منحنی هیسترسیس مدل‌های با مقطع باکس در شکل ۲۳ نشان داده شده است. همانطور که در این شکل دیده می‌شود رفتار کلی سه مدل تحت بارگذاری سیکلی یکسان بوده و توانسته‌اند عملکرد مطلوبی از خود ارائه دهند. حتی سه مدل در جزئیات ظرفیت باربری و ظرفیت اتلاف انرژی نیز تقریباً عملکردی مشابه یکدیگر داشته‌اند. در ناحیه کششی حداکثر ظرفیت باربری ایجاد شده در سه مدل Fuse-expr-box، Fuse-100-box و Fuse-400-box به ترتیب ۲۶۱، ۲۶۲ و ۲۶۰ کیلونیوتن بوده است که در این حالت اختلاف بین حداکثر و حداقل بیشترین ظرفیت باربری بین مدل‌های مذکور کمتر از ۱٪ است. در ناحیه فشاری نیز همانند ناحیه کششی، مدل‌های مورد مطالعه رفتاری بسیار نزدیک به یکدیگر داشته‌اند. مقدار حداکثر ظرفیت باربری فشاری ایجاد شده در مدل‌های Fuse-100-box و Fuse-400-box برابر ۲۴۶ کیلونیوتن بوده درحالی‌که این مقدار در مدل Fuse-expr-box برابر ۲۴۳ کیلونیوتن بوده است. با توجه به این مقادیر اختلاف بین ظرفیت کمترین و بیشترین مقدار حداکثر ظرفیت باربری فشاری مدل‌های ذکر شده تنها در حدود ۱٪ بوده است. مقدار انرژی تلف شده

بوسیله مدل‌های Fuse-expr-box، Fuse-100-box و Fuse-400-box نیز به ترتیب ۱۹۷۲۸، ۱۹۴۶۲ و ۱۸۷۹۱ کیلونیوتن میلی‌متر بوده است. با توجه به این مقادیر مدل Fuse-expr-box بیشترین ظرفیت اتلاف انرژی را داشته است. با این حال این مدل فقط توانسته به ترتیب در حدود ۱٪ و ۵٪ بیشتر از مدل‌های Fuse-100-box و Fuse-400-box انرژی تلف کند که نشان دهنده تفاوت اندک این مدل‌ها در پارامتر ظرفیت اتلاف انرژی می‌باشد. با توجه به مطالب گفته شده در بالا این نتیجه حاصل می‌شود که در مهاربندهای LF-AECB با مقطع باکس تغییر طول فیوز پارامتر چندان تاثیرگذاری بر پاسخ سیکلی این مهاربندها نبوده و طراح تنها با لحاظ کردن رابطه ۱۲ می‌تواند هر طولی را که صرفه اقتصادی بیشتری برای پروژه دارد، برای فیوز در نظر بگیرد.



شکل ۲۳: مقایسه منحنی‌های هیسترسیس مدل‌های عددی با مقطع باکس

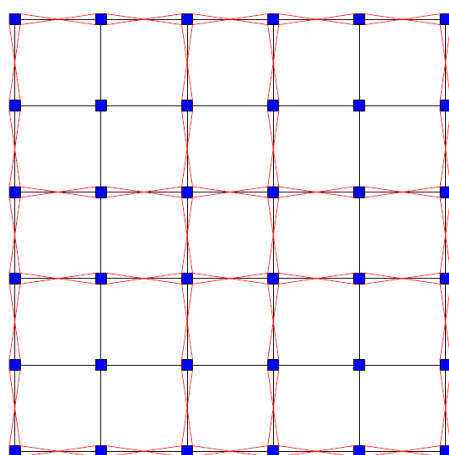
منحنی هیسترسیس مدل‌های با مقطع I شکل در شکل ۲۴ ارائه شده است. همانطور که در این شکل مشاهده می‌شود رفتار کلی سه مدل تحت بارگذاری سیکلی یکسان بوده است و مدل‌های مذکور توانسته‌اند منحنی‌های هیسترسیس چاق و پایداری از خود ارائه دهند. اما در مقایسه ظرفیت باربری و میزان جذب انرژی تمایزی در پاسخ مدل‌های مورد مطالعه وجود دارد. در مقایسه حداکثر ظرفیت باربری کششی تحمل شده بوسیله مدل‌ها، بیشترین مقدار متعلق به مدل Fuse-100-I بوده و مقدار آن برابر ۵۵۱ کیلونیوتن است. در مدل‌های Fuse-expr-I و Fuse-400-I مقدار حداکثر ظرفیت باربری کششی به ترتیب ۴۹۶ و ۴۶۸ کیلونیوتن بوده است. به عبارتی در شرایط بارگذاری یکسان مقدار حداکثر بار کششی ایجاد شده در مدل Fuse-100-I به ترتیب در حدود ۱۱٪ و ۱۸٪ بیشتر از این مقدار در مدل‌های Fuse-expr-I و Fuse-400-I بوده است. در ناحیه فشاری نیز مقدار بیشترین بار فشاری ایجاد شده در مدل‌های مورد مطالعه متعلق به مدل Fuse-expr-I و برابر ۵۰۹ کیلونیوتن بوده است. این مقدار در مدل‌های Fuse-100-I و Fuse-400-I به ترتیب برابر ۴۸۱ و ۴۷۳ کیلونیوتن بوده است. در این حالت میزان بار فشاری ایجاد شده در مدل Fuse-expr-I به ترتیب در حدود ۸٪ و ۶٪ بیشتر از این مقدار در مدل‌های Fuse-100-I و Fuse-400-I بوده است. در مقایسه میزان انرژی تلف شده بین سه مدل ذکر شده در شکل ۲۴ نیز بیشترین مقدار متعلق به مدل Fuse-100-I و برابر ۲۳۱۰۹ کیلونیوتن میلی‌متر بوده است. این مقدار در مدل‌های Fuse-expr-I و Fuse-400-I به ترتیب برابر ۲۲۲۸۳ و ۲۲۲۲۱ کیلونیوتن میلی‌متر بوده است. در این حالت اختلاف بین بیشترین و کمترین مقدار انرژی تلف شده بین مدل‌های ذکر شده تنها در حدود ۳٪ بوده است. این موضوع نشان دهنده این است که تغییر طول فیوز در مهاربندهای LF-AECB با مقطع I تاثیر چندان بر میزان جذب انرژی مهاربند نخواهد داشت.



شکل ۲۴: مقایسه منحنی‌های هیستریسیس مدل‌های عددی با مقطع I

۸- مقایسه تحلیلی قاب مهاربندی شده هم‌محور LF-AECB با قاب مهاربندی شده هم‌محور سنتی

در این بخش از مطالعه به مقایسه رفتار قاب‌های مهاربندی LF-AECB و قاب مهاربندی شده هم‌محور عادی پرداخته شده است. به همین منظور ابتدا یک ساختمان ۵ طبقه با سیستم مقاوم برابر جانبی مهاربندی شده شورون با فرض تقارن و نظم در پلان و ارتفاع، بر اساس آیین نامه فولاد ایران [۳۷] و با استفاده از نرم افزار ایتبس [۳۸]، ۹،۷،۴ طراحی شده است. پلان ساختمان مذکور در شکل ۲۵ ارائه شده است. ارتفاع تمامی طبقات در قاب مورد نظر ۳ متر و عرض تمامی دهانه‌ها نیز برابر ۴ متر در نظر گرفته شده است که با توجه به این ابعاد طول قطر قاب نیز که برابر طول مهاربند است برابر ۳،۶۱ متر خواهد بود. طراحی قاب ساختمانی توصیف شده در بالا با این فرض انجام شد که اتصال قاب به زمین، تیر به ستون و مهاربند به قاب همگی به صورت مفصلی باشد. همچنین در تحلیل، محل احداث ساختمان مورد نظر شهر تهران و خاک زمین تیپ ۳ در نظر گرفته شده است. بار مرده و زنده طبقات نیز به ترتیب برابر ۵۴۰ و ۲۰۰ کیلوگرم بر مترمربع و بار مرده و زنده بام نیز به ترتیب برابر ۵۷۰ و ۱۵۰ کیلوگرم بر مترمربع لحاظ شده است. همچنین بار دیوارها نیز به صورت یکنواخت بر روی سقف طبقات توزیع و مقدار آن برابر ۱۹۵ کیلوگرم بر مترمربع در نظر گرفته شده است.



شکل ۲۵: قاب مهاربندی شده هم‌محور مورد مطالعه

پس از اینکه تحلیل ساختمان ارائه شده در بالا انجام شد، مقدار نیرو حداکثر در مهاربندهای هر طبقه از نرم افزار ایتبس استخراج شده است. سپس طراحی مهاربند براساس فرمولاسیون مهاربند LF-AECB انجام و سطح مقطع فیوز و مهاربند و همچنین طول فیوز به

ترتیب براساس روابط ۱۱ و ۱۲ به دست آمد. به منظور ایجاد تیپ‌بندی در پروفیل‌های ساختمان مورد مطالعه، نیرو طراحی برای مهاربندهای طبقه اول و دوم برابر حداکثر نیرو مهاربند طبقه اول و برابر ۴۱ تن لحاظ شده است، همچنین برای سایر طبقات نیز حداکثر نیرو مهاربند برابر حداکثر این مقدار در طبقه سوم و برابر ۲۵ تن لحاظ شده است. اتفاق جالبی که در طراحی مهاربندها افتاد، این بود که به منظور ارضا رابطه ۴ و با فرض تنش تسلیم و نهایی برابر ۲۴۰۰ و ۳۷۰۰ کیلوگرم بر سانتی‌متر مربع (لاغری مهاربند کوچکتر از ۸۰)، حداقل پروفیل مهاربند انتخابی بایستی Box120*120*8 باشد. سطح مقطع این پروفیل برابر ۳۵،۸۴ سانتی‌متر مربع و سطح مقطع فیوز نیز براساس رابطه ۱۱ و برای پروفیل مذکور برابر ۲۰،۸ سانتی‌متر مربع می‌باشد. با توجه به این موضوع فیوز طراحی شده در این پروفیل دارای بار تسلیم ۵۱ تن می‌باشد. به عبارتی دیگر حداقل پروفیل انتخابی مهاربند که براساس رابطه لاغری به دست آمده، به صورت خودکار هر دو بارتقضا موجود در مهاربندهای طبقات ساختمان مورد مطالعه را ارضا می‌کند. در نتیجه با توجه به موارد ذکر شده در بالا پروفیل مهاربند در تمامی دهانه‌ها و طبقات برابر پروفیل Box120*120*8 انتخاب شده است. همچنین طول فیوز نیز براساس رابطه ۱۲ و برای پروفیل مهاربند مذکور، برابر ۲۵ سانتی‌متر به دست آمده است. پس از اینکه این پروفیل برای مهاربند حاصل شد، طراحی تیر و ستون‌ها با استفاده از نرم افزار ایتبس و برای ساختمان مورد مطالعه با سیستم مقاوم مهاربندی شورون انجام شد. در جدول ۶ المان‌های نهایی سازه‌ای به دست آمده از طراحی قاب مورد مطالعه ارائه شده است.

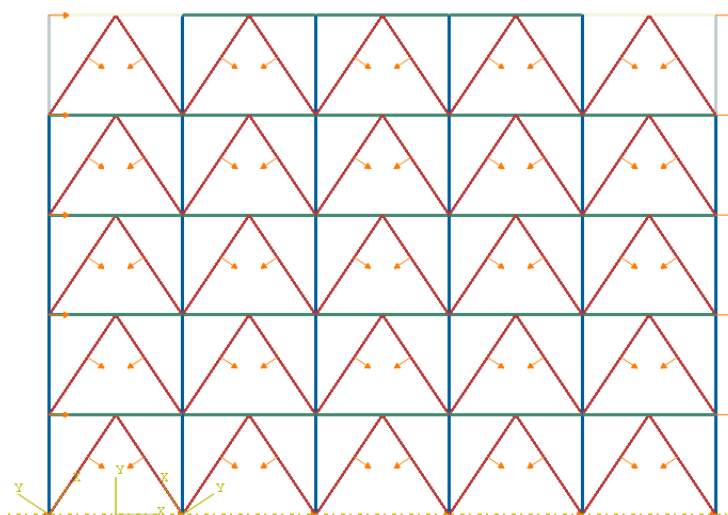
جدول ۶: المان‌های سازه‌ای به دست آمده از طراحی در ساختمان مورد مطالعه

طبقه	قاب‌های مهاربندی شده			قاب‌های ساختمانی	
	مهاربند	تیر	ستون	تیر	ستون
۱	BOX120*120*8	IPE160	BOX160*160*12.5	IPE200	BOX160*160*12.5
۲	BOX120*120*8	IPE160	BOX16*16*10	IPE200	BOX160*160*10
۳	BOX120*120*8	IPE160	BOX12*12*10	IPE200	BOX120*120*10
۴	BOX120*120*8	IPE160	BOX12*12*10	IPE200	BOX120*120*10
۵	BOX120*120*8	IPE160	BOX12*12*10	IPE200	BOX120*120*10

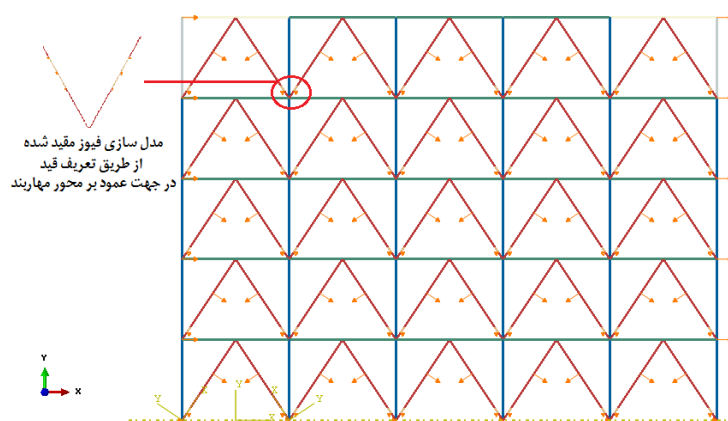
پس از انجام مراحل فوق و طراحی ساختمان، به منظور مقایسه رفتار قاب مهاربندی LF-AECB با رفتار قاب مهاربندی شده هم-محور عادی، یک قاب مهاربندی شده از ساختمان توصیف شده در بالا استخراج شد (قاب‌های مهاربندی شده در ساختمان مورد مطالعه همگی یکسان می‌باشند). سپس این قاب در دو حالت مختلف در نرم افزار آباکوس ۶.۱۲ و به صورت دو بعدی مدل‌سازی شد. در حالت اول قاب به صورت مهاربندی شده هم‌محور و با نام مدل CBF در نرم افزار آباکوس مدل‌سازی شده است (شکل ۲۶). در حالت دوم مدلی با نام LF-AECB ساخته شد. در این مدل تیرها و ستون‌ها همانند مدل CBF بوده ولی مهاربند با استفاده از فرمولاسیون مهاربند LF-AECB مدل شده است. در مدل LF-AECB مهاربند به سه قسمت تقسیم شده است. در قسمت‌های ابتدایی و انتهایی پروفیل Box120*120*8 که از طراحی به دست آمده بود و برای مدل CBF نیز استفاده شد، جاگذاری شده است. در قسمت میانی که به فاصله ۳۰ سانتی‌متری از انتهای مهاربند قرار داده شده و طول آن برابر طول فیوز (۲۵ سانتی‌متر) است، المانی با سطح مقطعی برابر با سطح مقطع فیوز (۲۰،۸ سانتی‌متر مربع) قرار داده شد. همچنین به منظور مدل‌سازی المان‌های کمکی جهت جلوگیری از کمانش موضعی فیوز نیز، این قسمت از مهاربند با تعریف یک شرایط مرزی مشخص که از تغییر مکان فیوز در جهت عمود بر طول مهاربند جلوگیری می‌کند، به صورت جانبی مقید شد. شکل ۲۷ مدل LF-AECB را ارائه می‌دهد. در تمامی مدل‌سازی‌ها از المان Beam دوبعدی با مش‌بندی خطی shear flexible استفاده شده است.

پس از اتمام مدل‌سازی، به منظور مقایسه پاسخ مدل LF-AECB با مدل CBF یک تحلیل استاتیکی غیرخطی بر روی هر یک از مدل‌ها انجام شد. در هر دو تحلیل از یک الگوی بارگذاری تغییرمکانی مثلث معکوس با گام‌های تغییرمکانی ۲ میلی‌متر استفاده شده است. پس از تحلیل مدل‌ها، منحنی ظرفیت‌شان مطابق شکل ۲۸ به دست آمد. همانطور که در شکل ۲۸ مشاهده می‌شود، در تمامی گام‌های تغییرمکانی مقدار برش پایه ایجاد شده در مدل LF-AECB از مدل CBF کمتر می‌باشد. اختلاف مقادیر برش پایه دو مدل در ناحیه الاستیک حداکثر ۱۵٪ و در ناحیه غیرالاستیک نیز با افزایش تغییرمکان از ۱۵٪ تا ۲۰٪ تغییر یافته است. این اختلاف این موضوع را اثبات

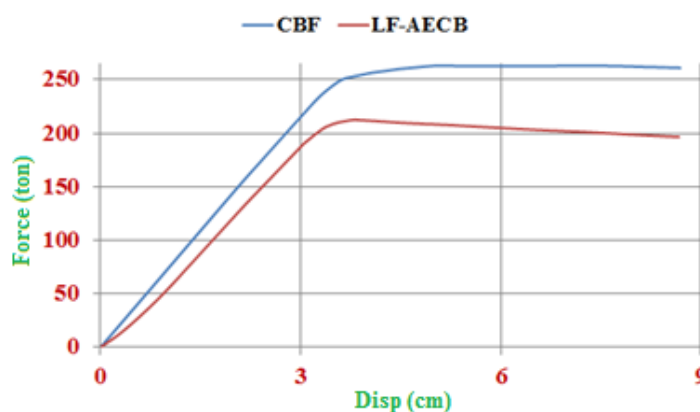
می‌کند که استفاده از مهاربندهای LF-AECB در سازه سبب می‌شود که مقدار برش پایه ایجاد شده که مبنای طراحی المان‌های اصلی سازه‌ای می‌باشد، در مقایسه با قاب‌های مهاربندی شده هم‌محور عادی کاهش که این موضوع منجر به استفاده از المان‌های سازه‌ای سبک‌تر در سازه شده و در نتیجه هزینه ساخت سازه کاهش خواهد یافت. همچنین برش پایه کمتر ایجاد شده در مدل LF-AECB در مقایسه با مدل CBF این موضوع را به اثبات می‌رساند که المان‌های فیوز در مهاربندهای LF-AECB به خوبی توانسته‌اند انرژی ورودی به سازه را کاهش دهند، موضوعی نیز که قبلاً در مطالعات آزمایشگاهی و عددی به آن رسیده شد.



شکل ۲۶: مدل تحلیلی CBF

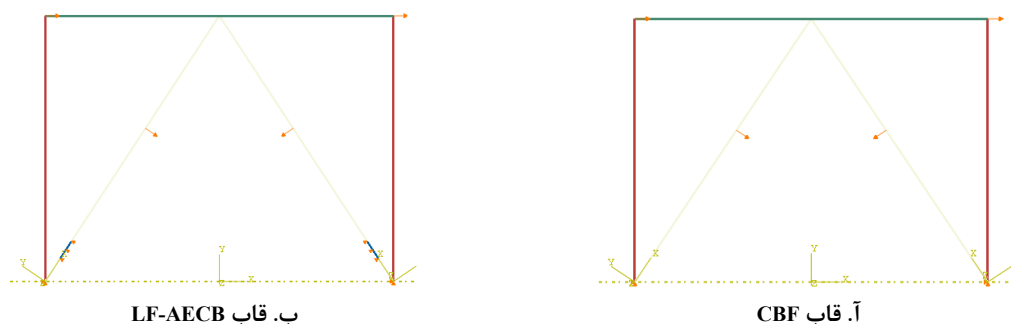


شکل ۲۷: مدل تحلیلی LF-AECB

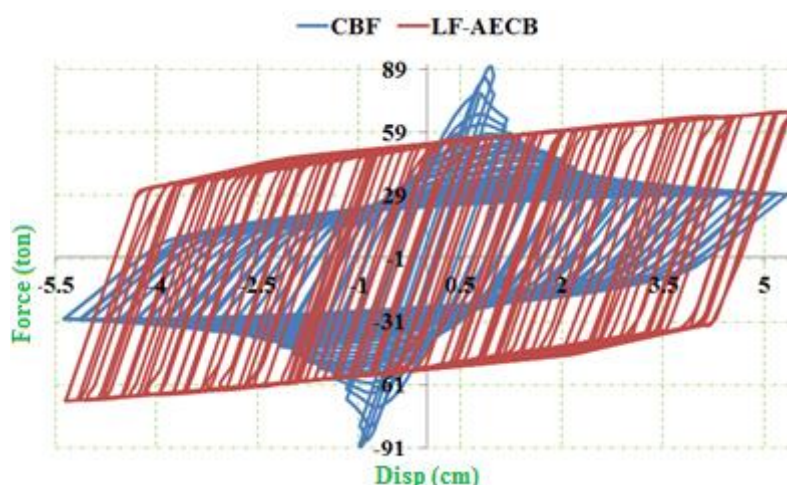


شکل ۲۸: مقایسه منحنی ظرفیت مدل‌های تحلیلی مورد مطالعه

به منظور مقایسه میزان انرژی تلف شده بوسیله قاب LF-AECB با قاب مهاربندی شده هم‌محور نیز دو قاب یک طبقه یک دهانه از طبقه اول قاب‌های تحلیل شده در بالا بیرون و سپس تحت یک بارگذاری سیکلی استاتیکی غیرخطی تغییرمکانی قرار داده شدند. قاب‌های مورد مطالعه در شکل ۲۹ ارائه شده‌اند. پس از مدل‌سازی قاب‌های مذکور یک الگوی بارگذاری تغییرمکانی با گام‌های تغییرمکانی ۲ میلی‌متر به صورت چرخه‌ای به سر ستون‌های قاب‌ها اعمال شد (مطابق شکل ۲۹). سپس منحنی هیسترسیس قاب‌های مذکور مطابق شکل ۳۰ به دست آمد.

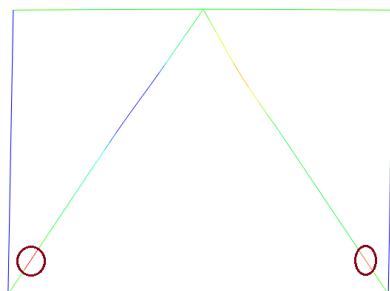


شکل ۲۹: قاب‌های یک دهانه یک طبقه مورد مطالعه

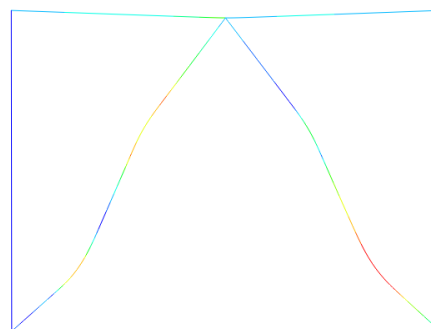


شکل ۳۰: منحنی هیسترسیس قاب‌های مورد مطالعه

همانطور که در شکل ۳۰ مشاهده می‌شود، مطابق انتظار قاب مهاربندی شده هم‌محور عادی دارای یک سختی الاستیک اولیه قابل ملاحظه بوده و تا برش پایه معادل ۹۱ تن را توانسته به صورت الاستیک و بدون هیچ‌گونه جذب انرژی، مقاومت نماید. پس از این بار و به علت کماتش مهاربندها قاب دچار افت ظرفیت باربری شده و مقدار بار آن از ۹۱ تن به حدود ۲۹ تن (حدود ۶۹٪ کاهش) کاهش یافته است. مقدار جذب انرژی در این قاب در حدود ۱۲۱٫۵ تن متر بوده است. اما در قاب LF-AECB اتفاق دیگری رخ داده است. در این قاب به علت حضور فیوزهای مفید شده جانبی قاب از برش پایه حدود ۵۰ تن وارد ناحیه غیرخطی شده و جذب انرژی را آغاز کرده است. سپس بعد از این و در سیکل‌های بارگذاری بزرگتر قاب توانسته به علت سخت شوندهگی مصالح فولادی فیوز، بدون هیچ‌گونه افت ناگهانی در ظرفیت باربری و تا بار معادل ۶۸٫۵ تن برش پایه را تحمل نماید. در این قاب نیز مقدار انرژی جذب شده در حدود ۲۴۳٫۵ تن متر بوده است. در نهایت و با توجه به مطالب بالا این مطلب نتیجه گرفته می‌شود که قاب LF-AECB در مقایسه با قاب CBF توانسته رفتاری پایدارتر، با جذب انرژی بیشتر (حدود ۲ برابر) و برش پایه حداکثر کمتر (حدود ۱۵٪) از خود بروز دهد. این موضوع انتظاری بود که قبل از انجام تحلیل‌های استاتیکی غیرخطی نیز از قاب LF-AECB توقع می‌رفت. در شکل ۳۱ نیز تغییر شکل نهایی قاب‌های مورد مطالعه ارائه شده است.



تمرکز تغییر شکل غیرالاستیک در ناحیه فیوز در قاب LF-AECB



کمانش مهاربند در قاب CBF

شکل ۳۱. تغییر شکل نهایی قاب‌های مورد مطالعه

۹- نتایج

در این مقاله با استفاده از مطالعات آزمایشگاهی و عددی به معرفی مهاربندهای جدید LF-AECB به عنوان جایگزین مهاربندهای هم‌محور عادی پرداخته شده است. فلسفه ایجاد مهاربندهای LF-AECB این است که بوسیله جلوگیری کردن از کمانش مهاربند هم‌محور، رفتار این المان را در ناحیه فشاری بهبود ببخشد. برای این امر از طریق ایجاد یک فیوز موضعی در مهاربند، از کمانش کلی در مهاربند جلوگیری شده و کمانش مهاربند به صورت موضعی در این ناحیه متمرکز می‌شود. سپس از طریق به کارگیری المان‌های کمکی در ناحیه فیوز از کمانش موضعی مهاربند جلوگیری شده که این امر منجر به پاسخ سیکلی متقارن و پایدار مهاربند شده و در نتیجه تحت بارگذاری سیکلی منحنی هیستریسیس چاق و دوکی شکل برای این المان ایجاد می‌شود. در ادامه نتایج به دست آمده از این مطالعه ارائه شده است:

۱- مهاربندهای LF-AECB تحت بارگذاری سیکلی پاسخی پایدار و متقارن از خود ارائه می‌دهند. علت این موضوع به کارگیری فیوز جانبی مقید شده در مهاربند LF-AECB می‌باشد که از کمانش مهاربند جلوگیری کرده و سبب می‌شود مهاربند در ناحیه فشاری همانند ناحیه کشش عملکرد مطلوبی از خود ارائه دهد.

۲- مهاربندهای LF-AECB به علت عدم کمانش مهاربند، در ناحیه فشاری همانند ناحیه کششی از شکل‌پذیری فوق‌العاده بالایی برخوردار هستند. این موضوع در نتایج به دست آمده از مطالعات آزمایشگاهی به وضوح قابل رویت است. در مهاربند LF-AECB شکل‌پذیری کششی و فشاری مهاربند به ترتیب ۳۴ و ۲۹ و در مهاربند LF-AECB با مقطع I شکل این مقادیر به ترتیب ۱۰٫۶ و ۱۲ بوده است. این نتایج تایید کننده رفتار شکل‌پذیر و یکسان مهاربند LF-AECB در فشار و کشش می‌باشد. درحالی‌که مهاربندهای هم‌محور عادی به علت کمانش مهاربند در ناحیه فشاری از شکل‌پذیری نامطلوبی برخوردار بوده و در بسیاری از موارد رفتار مهاربند فقط در ناحیه کششی در نظر گرفته می‌شود.

۳- منحنی ER برای مهاربندهای LF-AECB یک منحنی صعودی است. این موضوع بدین معنی است که مقدار انرژی تلف شده در هر سیکل بارگذاری تغییرمکانی با افزایش تغییرمکان ایجاد شده در مهاربند افزایش می‌یابد درحالی‌که در مهاربندهای هم‌محور عادی مقدار ER پس از کمانش مهاربند دچار افت قابل ملاحظه‌ای شده و به همین علت از ظرفیت کامل مهاربند در اتلاف انرژی وارده به آن استفاده نخواهد شد.

۴- با توجه به مطالعات عددی انجام شده در این مقاله این نتیجه به دست آمد که موقعیت فیوز موضعی در طول مهاربند تاثیر چندانی بر رفتار مهاربندهای LF-AECB با مقطع باکس تحت بارگذاری سیکلی نداشته (اختلاف بین مقادیر حداکثر و حداقل ظرفیت باربری و ظرفیت جذب انرژی برای مدل‌های عددی مطالعه شده در این مطالعه به ترتیب ۱٫۵٪ و ۲٪ بوده است) و طراح می‌تواند بسته به شرایط پروژه فیوز موضعی را در هر ناحیه از مهاربند LF-AECB قرار دهد. درخصوص تاثیر موقعیت فیوز بر پاسخ سیکلی مهاربندهای LF-AE-CB با مقطع I نیز این مطلب به دست آمد که جابجایی موقعیت فیوز در طول مهاربند تاثیری بر ظرفیت باربری آن نخواهد

داشت (اختلاف بین حداقل و حداکثر ظرفیت باربری بین مدل‌های عددی مطالعه شده ۳.۵٪ درصد بوده است) اما به منظور حصول حداکثر میزان جذب انرژی بهتر است که فیوز موضعی در وسط طول مهاربند قرار داده نشود. زیرا بر مبنای نتایج به دست آمده از مطالعات عددی قرار گیری فیوز در وسط مهاربند با مقطع I نسبت به موقعیت‌های دیگر قرارگیری فیوز برای این نوع مهاربند ظرفیت جذب انرژی را در حدود ۷٪ کاهش می‌دهد.

۵- شکل فیوز موضعی اجرا شده در مهاربند یک فاکتور موثر در پاسخ سیکلی مهاربندهای LF-AECB با مقطع باکس می‌باشد. با توجه به نتایج این مقاله می‌توان گفته حالت بهینه شکل فیوز به منظور گرفتن بهترین عملکرد مهاربند LF-AECB با مقطع باکس زمانی است که همانند مدل Fuse-cutside، فیوز به طور مساوی بین وجوه مهاربند تقسیم شده و از طریق برش نواحی داخلی این وجوه به دست آمده باشد. بر این اساس مدل Fuse-cutside که فیوز به طور مساوی بر روی چهار وجه آن تقسیم شده است، توانسته حداقل ۹٪ جذب انرژی بیشتر نسبت به بهترین حالت بعدی نحوه برش فیوز از خود ارائه دهد. در خصوص مهاربندهای LF-AECB با مقطع I به علت اینکه بهینه‌ترین حالت اقتصادی شکل فیوز همان است که در مدل Fuse-expr-I استفاده شده است و در حالت‌های دیگر شکل فیوز بهبود جذب انرژی مهاربند آنچنان قابل ملاحظه نیست که بر جنبه اقتصادی ساخت آن برتری داشته باشد به همین علت از طرح شکل‌های دیگر فیوز در این مهاربندها صرف نظر شده است.

۶- با توجه به نتایج به دست آمده در این مقاله می‌توان گفت تغییر طول فیوز در مهاربندهای LF-AECB با مقطع باکس تاثیر چندانی بر پاسخ سیکلی این مهاربندها نداشته (اختلاف بین حداقل و حداکثر ظرفیت باربری و همچنین حداقل و حداکثر ظرفیت جذب انرژی بین مدل‌های مذکور به ترتیب کمتر از ۱٪ و ۵٪ بوده است) و طراح می‌تواند تنها با در نظر گرفتن رابطه ۱۲ طول فیوز را طوری انتخاب کند که به لحاظ اقتصادی بهینه باشد. در مهاربندهای LF-AECB با مقطع I تغییر طول فیوز بر روی ظرفیت باربری مهاربند تاثیر قابل ملاحظه‌ای دارد اما این پارامتر بر روی ظرفیت اتلاف انرژی مهاربندها چندان تاثیرگذار نمی‌باشد (اختلاف بین مقادیر حداقل و حداکثر جذب انرژی بین مدل‌های عددی مطالعه شده کمتر از ۳٪ بوده است). در این مهاربندها به طور کلی و براساس نتایج به دست آمده از مطالعات عددی در این مقاله، با افزایش طول فیوز مقدار حداکثر بار کششی و فشاری ایجاد شده در مهاربند از ۱۸٪ تا ۸٪ کاهش می‌یابد. اما توجه به این نکته ضروری است که در مهاربندهای LF-AECB هرچه طول فیوز بزرگتر شود، پروفیل مهاربند نیز سنگین‌تر شده و هزینه ساخت آن بالاتر می‌رود. پس بایستی در مهاربندهای LF-AECB با مقطع I طول فیوز را طوری انتخاب کرد که یک حالت بهینه به لحاظ اقتصادی و ظرفیت باربری مهاربند در آن لحاظ شده باشد.

۷- مقایسه مطالعات تحلیلی در این مقاله بین قاب یک دهانه یک طبقه مهاربند LF-AECB و قاب مهاربندی شده یک طبقه یک دهانه هم‌محور عادی عملکرد پایدارتر، برش پایه کمتر (حدود ۱۵٪) و جذب انرژی بیشتر (حدود ۲ برابر) قاب مهاربندی LF-AECB را نشان داده است.

مراجع

- [1] Tremblay, R. (2001). Seismic behavior and design of concentrically braced frames. Eng. J., 148–166 (Third Quarter).
- [2] Shen, J., Wen, R., Akbas, B., Doran, B. and Uckan, E. (2014). Seismic demand on brace-intersected beams in two-story X-braced frames. Eng. Struct., 76, 295–312.
- [3] Shen, J., Wen, R. and Akbas, B. (2015). Mechanisms in two-story X-braced frames. J. Constr. Steel Res., 106, 258–277.
- [4] Uriz, P. and Mahin, S.A. (2008). Towards earthquake-resistant design of concentrically braced steel-frame structures. PEER Report, College of Engineering, University of California, Berkeley.
- [5] Moghaddam, H. and Estekanchi, H. (1995). On the characteristics of off-centre bracing system. J. Construct. Steel Res, 35(3), 361-376.
- [6] Moghaddam, H. and Estekanchi, H. (1999). Seismic behavior of off-centre bracing systems. J. Construct. Steel Res, 51(2), 177-196.
- [7] Bazzaz, M., Kheyroddin, A., Kafi, M.A. and Andalib, Z. (2012). Evaluation of the seismic performance of off-centre bracing system with ductile element in steel frames. Steel Compos. Struct., Int. J., 12(5), 445-464.
- [8] Bazzaz, M., Kheyroddin, A., Kafi, M.A., Andalib, Z. and Esmaeili, H. (2014). Evaluating the seismic performance of off-centre bracing system with circular element in optimum place. Int. J. Steel Struct., 14(2), 293-304.

- [9] Bazzaz, M., Andalib, Z., Kafi, M.A. and Kheyroddin, A. (2015) .Evaluating the performance of OBS-C-O in steel frames under monotonic load. *Earthq. Struct., Int. J.*, 8(3), 697-710.
- [10] Bazzaz, M., Andalib, Z., Kheyroddin, A. and Kafi, M.A. (2015) .Numerical comparison of the seismic performance of steel rings in off-centre bracing system steel rings in off-centre bracing system. *Steel Compos. Struct., Int. J.*, 19(4), 917-937.
- [11] Ma, X., Krawinkler, H. and Deierlein, G. (2011) .Seismic design, simulation and shake table testing of self-centering braced frame with controlled rocking and energy dissipating fuses. Stanford, CA, USA: Stanford University.
- [12] Qu, Z., Wada, A., Motoyui, S., Sakata, H. and Kishiki, S. (2012) .Pin-supported walls for enhancing the seismic performance of building structures. *J. Earthq Eng Struct Dyn*, 41(14), 2075-2091.
- [13] Qu, B., Sanchez-Zamora, F. and Pollino, M. (2014) .Mitigation of inter-story drift concentration in multi-story steel concentrically braced frames through implementation of rocking cores. *J. Eng. Struct.*, 70, 208-217.
- [14] Dyanati, M., Qindan, H. and Roke, D. (2014) .Structural and nonstructural performance evaluation of self-centering, concentrically braced frames under seismic loading. *Proceedings of the ASCE structures congress*, Boston, MA, USA.
- [15] Dyanati, M., Huang, Q. and Roke, D. (2015) .Seismic demand models and performance evaluation of self-centering and conventional concentrically braced frames. *Eng Struct*, 84,368-81.
- [16] Blebo, F.C. (2013) .Parametric study of seismic-resistant friction-damped braced frame system. M.S. Thesis, Department of Civil and Environmental Engineering, University of Akron, Akron, OH.
- [17] Blebo, F.C. and Roke, D.A. (2015) .Seismic-resistant self-centering rocking core system. *Eng Struct*, 101, 193-204.
- [18] Blebo, F.C and Roke, D.A. (2018) .Seismic-resistant self-centering rocking core system with buckling restrained columns. *Eng Struct*, 173, 372-382.
- [19] Federico, G., Fleischman, R. and Ward, K. (2012) .Buckling control of cast modular ductile bracing system for seismic-resistant steel frames. *J.Construct. Steel Res.*, 71, 74-82.
- [20] Ward, K.M., Fleischman, R.B. and Federico, G. (2012) .A cast modular bracing system for steel special concentrically braced frames. *J. Eng. Struct.*, 45, 104-116.
- [21] Seker, O., Akbas, B., Seker, P.T., Faytarouni, M. and Shen, J. (2017) .Three-segment steel brace for seismic design of concentrically braced frames. *J.Construct. Steel Res.*, 137, 211-227.
- [22] Balendra, T., Yu, C.H. and Lee, F.L. (2001) .An economical structural system for wind and earthquake load. *J. Eng.Struct.*, 23, 491-501.
- [23] Zahrai, S.M. and Vosooq, A.K. (2013) .Study of an innovative two-stage control system: Chevron knee bracing & shear panel in series connection. *J. Struct Eng.*, 47 (6), 881-898.
- [24] Cheraghi, A. and Zahrai, S.M. (2016) .Innovative multi-level control with concentric pipes along brace to reduce seismic response of steel frames. *J.Construct. Steel Res.*, 127, 120-135.
- [25] Iwata, M., Kato, T. and Wada, A. (2000) .Buckling-restrained braces as hysteretic dampers. In: 3rd International Conference STESSA. Montreal, Canada, August.
- [26] Sabelli, R., Mahin, S. and Chang, C. (2003) .Seismic demands on steel braced frame buildings with buckling-restrained braces. *J. Eng Struct*, 25(5),655-66.
- [27] Kiggins, S. and Uang, C.M. (2006) .Reducing residual drift of buckling-restrained braced frames as a dual system. *J. Eng. Struct*, 28 (11), 1525-1532.
- [28] Hoveidae, N., Tremblay, R., Rafezy, B. and Davaran, A. (2015) .Numerical investigation of seismic behavior of short-core all-steel buckling restrained braces. *J.Construct. Steel Res.*, 114, 89-99.
- [29] Maurya, A., Eatherton, M.R., Matsui, R. and Florig, S.H. (2016) .Experimental investigation of miniature buckling restrained braces for use as structural fuses. *J.Construct. Steel Res.*, 127, 54-65.
- [30] Shen, J., Seker, O., Sutchiewcharn, N. and Akbas, B. (2016) .Cyclic behavior of buckling-controlled braces. *J.Construct. Steel Res.*, 121, 110-125.
- [31] Seker, O. and Shen, J. (2017) .Developing an all-steel buckling controlled brace. *J.Construct. Steel Res.*, 131, 94-109.
- [32] Momenzadeh, S., Seker, O., Faytarouni, M. and Shen, J. (2017) .Seismic performance of all-steel buckling-controlled braces with various cross-sections. *J.Construct. Steel Res.*, 139, 44-61.
- [33] ABAQUS Ver .6.12 (2012), User's Manual. RI, USA.
- [34] Abbasnia, R., Vetr, M.Gh.,Ahmadi, R., Kafi, M.A., (2009) .Experimental and analytical evaluation of ductility of steel ring. *Sharif J.*, 51(1), 41-48
- [35] Kafi, M.A., Sadedin, M, (2011) .Influence of thickness and diameter of steel ring on its ductility. 6th international conference of civil engineering, Semnan. Iran.
- [36] Kafi, M.A., (2008) . The evaluation of steel ring influence on the concentric brace ductility. Ph.D. thesis, IUST university.
- [37] Guidelines for design of steel structures, (2013) .The tenth chapter of the National Building Regulations. Iran.
- [38] ETABS Ver 9.7.4 (2005), User's Manual. CSI, USA.