

## Structural behavior of precast concrete composite one-and two-way sandwich panels with different lower layers and lightweight concrete core under Flexural load

Allahdad Ahmadi<sup>1</sup>, Arash Totonchi<sup>2\*</sup>, Ashkan Torabi<sup>2</sup>, Davoud Safari<sup>3</sup>

*1 Ph.D. Candidate, in Structural Engineering, Department of Civil Engineering, Marvdasht Branch, Azad Islamic University, Marvdasht, Iran*

*2 Assistant Professor, Department of Civil Engineering, Marvdasht Branch, Azad Islamic University, Marvdasht, Iran*

*3 Assistant Professor, Department of Civil Engineering, Shiraz Branch, Azad Islamic University, Shiraz, Iran*

### ABSTRACT

*In this paper, the structural behaviour of precast concrete sandwich panels (PCSP) under flexure is studied. Finite element analyses (FEA) were carried out to study the behavior of composite precast concrete sandwich panels (PCSP) in order to examine feasibility of their usage as slab elements in the construction industry. The panels are composed of three layers; A high strength reinforced concrete as top layer, a thick layer of light-weight concrete as a middle layer or core and the third layer or lowest layer is a thin, flat or corrugated steel plate and or a tensile resistant reinforced concrete. In this research, at first eighth model of one-and two-way sandwich panels with the ABAQUS software was modeled and in terms of structural performance have been studied. In addition, the effect of steel shear connector's stiffness as measured by its diameter on the ultimate strength and the compositeness of the panels was investigated. The effect and orientation of the shear connectors in one or two directions were also investigated. The results of finite element analysis by ABAQUS software show a logical behavior of load-deflection curves in shear connectors. The ultimate strength and the degree of composite action desired were found to depend to a large extent upon the stiffness of the shear connector used.*

### ARTICLE INFO

**Receive Date:** 23 July 2018

**Revise Date:** 11 March 2019

**Accept Date:** 16 May 2019

### Keywords:

*Finite Element Analysis  
Lightweight concrete core  
Sandwich Panel  
Precast  
Shear connectors  
Composite*

All rights reserved to Iranian Society of Structural Engineering.

doi: 10.22065/JSCE.2019.141493.1614

\*Corresponding author: arash Totonchi  
Email address: totonchi@miau.ac.ir

## رفتار سازه ای پانل های ساندویچی بتنی پیش ساخته یک طرفه و دو طرفه با لایه

### تحتانی متفاوت و هسته بتن سبک تحت بار خمشی

الله داد احمدی<sup>۱</sup>، آرش توتونچی<sup>۲\*</sup>، اشکان ترابی<sup>۳</sup>، داود صفری<sup>۳</sup>

۱- دانشجوی دکتری سازه، گروه مهندسی عمران، واحد مرودشت، دانشگاه آزاد اسلامی، مرودشت، ایران

۲- استادیار، گروه مهندسی عمران، واحد مرودشت، دانشگاه آزاد اسلامی، مرودشت، ایران

۳- استادیار، گروه مهندسی عمران، واحد شیراز، دانشگاه آزاد اسلامی، شیراز، ایران

#### چکیده

در این مقاله رفتار سازه ای پانل های ساندویچی پیش ساخته تحت خمش بررسی شده است. تحلیل اجزاء محدود پانل های ساندویچی بتنی پیش ساخته کامپوزیت جهت امکان استفاده آنها در ساخت و سازه های صنعتی مطالعه شده است. این پانل ها متشکل از سه لایه می باشند، لایه ها عبارتند از: یک لایه بتن مسلح پرمقاومت به عنوان لایه فوقانی، یک لایه ضخیم از بتن سبک به عنوان لایه میانی یا هسته و یک صفحه فلزی نازک مسطح یا کنگره ای و یا یک لایه بتن مسلح مقاوم در مقابل کشش به عنوان لایه تحتانی. در این پژوهش ابتدا ۸ مدل پانل های یک طرفه و دو طرفه ساندویچی پیش ساخته بتنی با هسته بتن سبک در نرم افزار ABAQUS مدل-سازی شده و از لحاظ عملکرد سازه ای مورد بررسی قرار گرفته اند. تاثیر سختی اتصال دهنده های برشی که با توجه به قطر آنها اندازه-گیری می شود بر روی مقاومت نهایی و میزان عملکرد مرکب پانل بررسی شده است. همچنین تاثیر جهت گیری اتصالات برشی در یک و دو جهت نیز مورد بررسی قرار گرفته است. نتایج مدل اجزا محدود پانل ها در نرم افزار ABAQUS رفتاری منطقی از منحنی بار- تغییر مکان در اتصال دهنده های برشی بدست آمده است. مقاومت نهایی و درجه عملکرد کامپوزیت به میزان بسیار زیادی به سخت کننده های اتصالات برشی استفاده شده بستگی دارد.

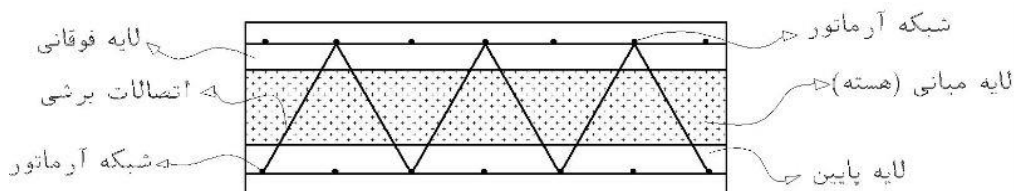
کلمات کلیدی: آنالیز المان محدود، هسته، بتن سبک، پانل ساندویچی، پیش ساخته، اتصالات برشی، کامپوزیت

شناسه دیجیتال:		سابقه مقاله:				
doi:	10.22065/JSCE.2019.141493.1614	چاپ	انتشار آنلاین	پذیرش	بازنگری	دریافت
	https://dx.doi.org/10.22065/jsce.2019.141493.1614	۱۴۰۰/۰۲/۳۰	۱۳۹۸/۰۲/۲۶	۱۳۹۸/۰۲/۲۶	۱۳۹۷/۱۲/۲۰	۱۳۹۷/۰۵/۰۱
آرش توتونچی Totonchi@miau.ac.ir					*نویسنده مسئول: پست الکترونیکی:	

## ۱- مقدمه

باتوجه به افزایش روز افزون نیاز کشور به مسکن و بالا بودن هزینه ساخت در روش سنتی که باعث هدر رفتن مصالح، نیروی انسانی و سرمایه‌ها می‌شود. بهره‌گیری از فناوری‌های نوین در ساخت و ساز و با نگاهی فراتر روش‌های ساخت صنعتی ساختمان موجب استفاده بهینه از مصالح، نیروی انسانی و زمان اجرا می‌گردد که متعاقب آن کاهش هزینه‌های ساخت، کاهش بارهای مرده وارد بر ساختمان، کاهش خطر پذیری ساختمان‌ها در مقابل زلزله و افزایش طول عمر ساختمان‌ها حاصل می‌گردد. یکی از فناوری‌های نوین در راستای سبک سازی سازه‌ها، استفاده از پانل‌های ساندویچی پیش ساخته در سازه‌ها می‌باشد.

صفحات ساندویچی بطور وسیعی در سازه‌هایی که وزن اهمیت زیادی دارند مانند هواپیماها، قایق‌ها و قطارهای تندرو کاربرد دارند. این صفحات بواسطه سختی و مقاومت ویژه بالا، عایق بودن نسبی در برابر حرارت و صدا، قابلیت ساخت و پایداری مناسب، مقبولیت ویژه‌ای یافته‌اند. ساختار سازه‌های ساندویچی عموماً از رویه بالا، هسته و رویه پایین تشکیل می‌شود. سفتی هسته در راستای عمود بر رویه‌ها باید به اندازه‌ای باشد که بتواند رویه‌ها را در فاصله طراحی شده نگه داشته و سفتی خمشی کلی سازه را تامین نماید. استحکام برشی هسته نیز باید به اندازه کافی باشد تا در هنگام خمش سازه، رویه‌ها نسبت به یکدیگر لغزش نداشته باشد. در غیر این صورت خاصیت ساندویچ بودن از بین می‌رود و رویه‌ها مانند تیر یا ورق‌های مجزا عمل می‌کنند. یکی از مسائل مهم در سازه‌های ساندویچی انتخاب جنس هسته و رویه‌ها می‌باشد. با پیشرفت‌ها و تحولات بوجود آمده در راستای سبک‌سازی و صنعتی کردن ساخت و ساز بتدریج استفاده از صفحات ساندویچی در صنعت ساختمان سازی بخصوص در رشته مهندسی سازه و زلزله مورد بهره برداری قرار گرفت. در این تحقیق جهت بررسی رفتار سازه‌ای پانل‌های ساندویچی از ۸ مدل پانل‌های یکطرفه و دو طرفه ساندویچی پیش ساخته بتنی با هسته بتن سبک استفاده شده است. این پانل‌ها شامل لایه‌های مقاوم رویه و یک لایه بتن سبک میانی و یک شبکه میلگرد با اتصالات برشگیر می‌باشد (شکل ۱). بتن لایه تحتانی فقط نقش پوشاننده میلگرد را دارد و دارای ضخامت حداقل می‌باشد، در بعضی حالت‌ها بتن سبک لایه میانی می‌تواند همین نقش را بازی کند و بتن لایه تحتانی به دلیل اینکه خاصیتی ندارد حذف می‌شود. در مواردی بر اساس نوع کاربرد می‌توان در لایه تحتانی از صفحات فولادی مسطح یا کنگره‌ای استفاده کرد. با توجه به مزایای این پانل‌ها کاربرد آنها در ساختمان سازی می‌تواند کمک شایانی به اجرا و طراحی نماید.



شکل ۱: مقطعی از پانل‌های ساندویچی

در چند دهه اخیر تحقیقات زیادی در مورد پانل‌های ساندویچی پیش ساخته انجام شده است. ظاهراً اولین بار در سال ۱۹۶۷ میلادی سیستم پانل‌های پیش ساخته ساندویچی تری دی<sup>۱</sup> توسط شخصی به نام ویکتور وایزمن در ایالت کالیفرنیا آمریکا به ثبت رسید و تحت عنوان پانل‌های ساندویچی به روش بتن پاشی درپای کار (شاتکریت) به بازار جهانی معرفی شد و در صنعت ساختمان مورد استفاده قرار گرفت. در میان پژوهش‌های انجام شده می‌توان به تحقیق مصطفی یوسف و همکارانش اشاره نمود که در سال ۲۰۱۷ آنالیز استاتیکی و دینامیکی پانل‌های ساندویچی شامل دولایه لایه خارجی بتنی و لایه میانی پلی استایرن با اتصالات برشپلیمر فایبر مسلح<sup>۲</sup> که دو لایه بتنی بالا و پایین را به هم متصل می‌کند را با استفاده از یک مدل المان محدود غیر خطی یکپارچه مورد بررسی قرار دادند [۱]. همچنین توماس و چن در سال ۲۰۱۶ پانلهای ساندویچی را با مطالعه پانلهای ساندویچی شامل دولایه بتن رویه و هسته فوم<sup>۳</sup> با اتصال دهنده FRP و پوشش

1 - panel 3D sandwich

2-Fiber-Reinforced Polymer(FRP)

3-foam core

روی لایه فوقانی و سطح جانبی پانل با صفحه FRP توسعه دادند. [2]. کارتیک راماکریشن و همکارانش در سال 2016 بصورت تجربی پاسخ سرعت متوسط ضربه را روی پانل‌های ساندویچی با هسته‌های مختلف مطالعه کردند [3]. مجاهد امران و همکارانش در سال 2016 پانل‌های ساندویچی بتن فوم را تحت بارگذاری خمشی مورد بررسی قرار دادند [4,5]. دانیل رونالد جوزف در سال 2016 رفتار خمشی پانلهای ساندویچ بتنی پیش ساخته با دولایه خارجی بتن مسلح و لایه میانی پلی استایرن با اتصالات فولادی برشی را تحت شرایط بارگذاری مختلف مانند برش پانچ و خمش مورد مطالعه قرار دادند [6]. حمید کاظم و همکارانش در سال 2015 مکانیزم انتقال برش FRP و فوم را برای استفاده در پانل‌های ساندویچی بتنی مورد بررسی قرار دادند [7]. محمد نوریده و همکارانش در سال 2014 رفتار سازه‌ای پانل‌های ساندویچی فوم بتن سبک وزن با اتصالات خرابایی برشی تحت بار خمشی را مورد بررسی قرار دادند [8]. محمد حسین علی داوود در سال 2013 رفتار سازه‌ای پانل‌های دال ساندویچی مرکب را بررسی کرد [9]. احمد و محمود در سال 2011 رفتار سازه‌ای پانل‌های ساندویچی بتنی پیش ساخته سبک را از نظر زیست محیطی و هم از نظر سازه‌ای و گرمایشی بررسی کردند [10]. اریکا شومن و همکارانش در سال 2008 سیستم ساندویچی بتن سبک FRP هیبریدی را جهت بهبود سیستم دال ساندویچی پیش ساخته مورد بررسی قرار دادند [11,12,13]. بنایون و همکارانش در سال 2007 و 2008 ظرفیت مقاومت محوری (بار محوری) و رفتار سازه‌ای پانل‌های ساندویچی پیش ساخته بتنی را بررسی کردند [14,15,16]. امین اینیا و همکارانش در سال 1994 یک سیستم پانل ساندویچی بتن پیش ساخته با یک مقاومت حرارتی بالا و کارایی سازه‌ای بهینه را مورد بررسی قرار دادند [17].

اهداف این تحقیق بررسی رفتار مرکب و پارامترهای تاثیرگذار یک مدل در رفتار حمل بار (باربری)، بهبود و توسعه پانل‌های بتنی ساندویچی هیبریدی برای سازه‌ها و سبک‌سازی ساختمان‌ها با استفاده از پانلهای ساندویچی با لایه‌های خارجی مقاوم و لایه میانی (هسته) می‌باشد، که موضوع جالب و مطرحی در مهندسی سازه می‌باشد.

## ۲- مشخصات مدل المان محدود

در این تحقیق با بهره‌گیری از ایده کاربرد مناسب سازه‌های هیبریدی، ساختار ساندویچی جدیدی معرفی شده است. به این منظور در راستای سبک‌سازی سازه‌ها دو دسته نمونه چهارتایی یکطرفه و دوطرفه از دال ساندویچی بتنی پیش ساخته مطابق با استانداردهای موجود در نرم افزار ABAQUS مدل‌سازی و تحلیل شده است. این ۸ پانل شامل ۴ پانل با ابعاد ۲۰۰\*۱۲۰ سانتی متر و ۴ پانل به ابعاد ۲۰۰\*۷۵ سانتی متر می‌باشد. پانل‌ها به گونه‌ای تهیه شده‌اند که هر کدام از دال‌ها رفتار تقریباً کامپوزیت دارند. پانل‌های ۲\*۰.۷۵ متری با نسبت بعد بزرگتر a به بعد کوچکتر b برابر با ۶۷/۲ می‌توان به عنوان دال یکطرفه و پانل‌های با ابعاد ۲\*۱.۲ متر با نسبت ابعاد  $\frac{a}{b} = 1.67$  را به عنوان یک دال دو طرفه در نظر گرفت (جدول ۱).

جدول ۱. مشخصات پانل‌های مورد مطالعه

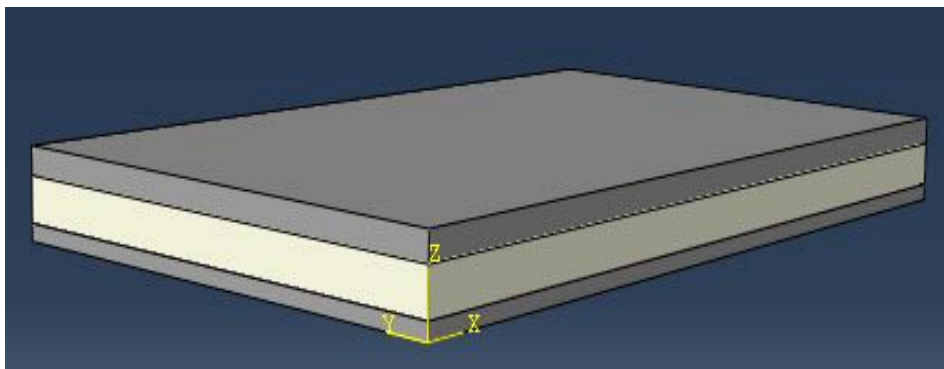
پانل*	نوع لایه پایین	طول (mm)	عرض (mm)	ضخامت (mm)	نسبت طول/عرض
P1-1	بتن سبک	۲۰۰۰	۷۵۰	۱۶۰	۲/۶۷
P1-2	بتن مقاوم	۲۰۰۰	۷۵۰	۱۶۰	۲/۶۷
P1-3	صفحه فولادی مسطح	۲۰۰۰	۷۵۰	۱۶۰	۲/۶۷
P1-4	صفحه فولادی کنگره ای	۲۰۰۰	۷۵۰	۱۶۰	۲/۶۷
P2-1	بتن سبک	۲۰۰۰	۱۲۰۰	۱۶۰	۱/۶۷
P2-2	بتن مقاوم	۲۰۰۰	۱۲۰۰	۱۶۰	۱/۶۷
P2-3	صفحه فولادی مسطح	۲۰۰۰	۱۲۰۰	۱۶۰	۱/۶۷
P2-4	صفحه فولادی کنگره ای	۲۰۰۰	۱۲۰۰	۱۶۰	۱/۶۷

\* در جدول ۱ درستون پانل‌ها، شاخص اول نشانه یک طرفه یا دو طرفه بودن پانل و شاخص دوم شماره پانل را نشان می‌دهد.

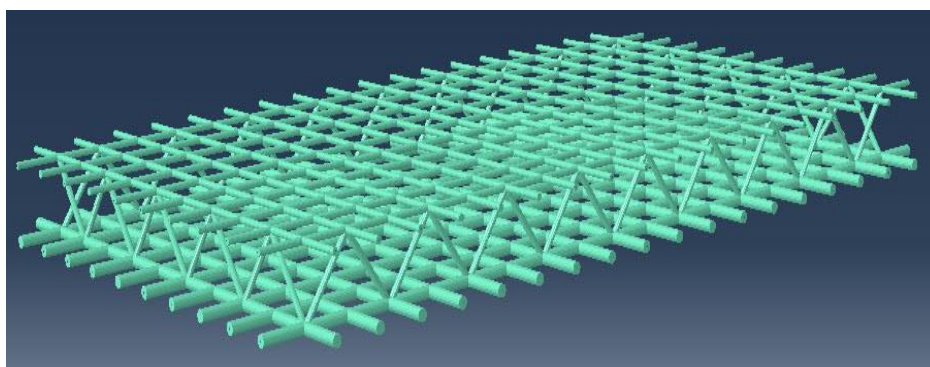
### ۳- پانل‌های ساندویچی پیش ساخته مورد مطالعه

#### الف) پانل ساندویچی بتنی پیش ساخته با سه لایه بتن

این مدل شامل دو پانل یکطرفه (P1-2) و دو طرفه (P2-2) متشکل از سه لایه: یک لایه بتن مسلح پر مقاوم به عنوان لایه فوقانی (فشاری) به ضخامت ۵۰ میلی‌متر و شبکه میلگردهای طولی و عرضی مسلح کننده بتن به قطر ۶ میلی‌متر با چشمه ۱۰۰\*۱۰۰ میلی‌متر، پوشش بتنی روی میلگردها ۲۵ میلی‌متر، لایه میانی شامل یک بتن سبک به ضخامت ۸۰ میلی‌متر، لایه تحتانی شامل یک لایه بتن مسلح مقاوم در برابر کشش به ضخامت ۳۰ میلی‌متر و شبکه میلگردهای طولی و عرضی مسلح کننده بتن به قطر اسمی ۱۰ میلی‌متر و پوشش بتنی ۲۰ میلی‌متر می‌باشد. دو لایه بتن مسلح نیز با اتصال دهنده‌های برشی خریابی که از میلگرد به قطر ۶ میلی‌متر تشکیل شده و در فواصل ۲۵۰ میلی‌متر از یکدیگر قرار دارند به یکدیگر متصل شده‌اند.



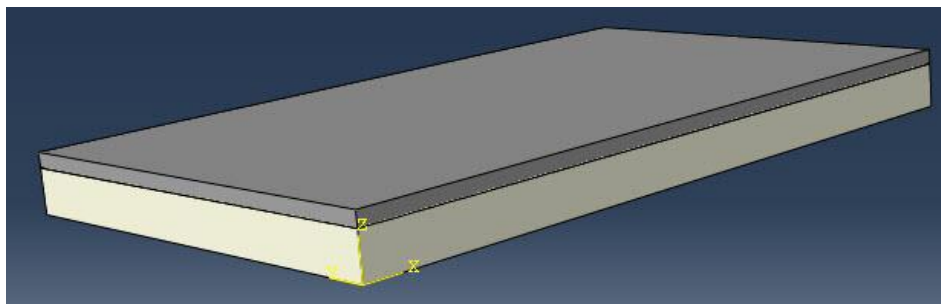
شکل ۲. پانل ساندویچی متشکل از سه لایه بتن



شکل ۳. شبکه میلگرد پانل ساندویچی متشکل از سه لایه بتن

#### ب) پانل ساندویچی بتنی پیش ساخته با دو لایه بتن

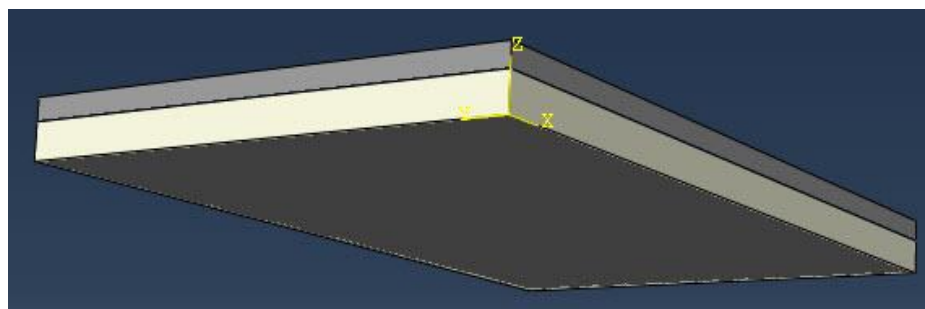
این مدل شامل دو نمونه پانل یکطرفه (P1-1) و دو طرفه (P2-1) شبیه حالت الف می‌باشد، با این تفاوت که در این مدل بتن مقاوم لایه تحتانی را که فقط نقش پوشاننده میلگرد دارد و دارای ضخامت حداقل می‌باشد و خاصیتی ندارد را بدلیل اینکه بتن سبک لایه میانی می‌تواند همین نقش را بازی کند حذف می‌کنیم و از بتن سبک لایه میانی استفاده می‌کنیم.



شکل ۴. پانل ساندویچی بتنی پیش ساخته با دو لایه بتن

#### ج) پانل ساندویچی بتنی پیش ساخته با دو لایه بتن و صفحه فولادی مسطح

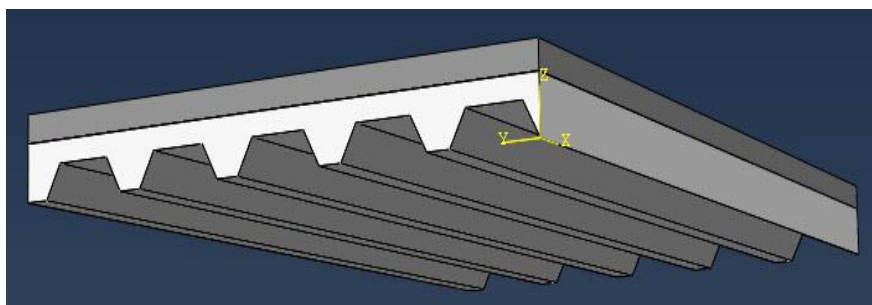
این مدل شامل دو پانل یکطرفه (P1-3) و دو طرفه (P2-3) متشکل از سه لایه: یک لایه بتن مسلح پر مقاوم به عنوان لایه فوقانی (فشاری) به ضخامت ۵۰ میلی متر و شبکه میلگردهای طولی و عرضی مسلح کننده بتن به قطر ۶ میلی متر با چشمه ۱۰۰\*۱۰۰ میلی متر، پوشش بتنی روی میلگردها ۲۵ میلی متر، لایه میانی شامل یک بتن سبک به ضخامت ۱۱۰ میلی متر، و در لایه تحتانی بجای بتن از یک ورق فولادی گالوانیزه مسطح به ضخامت ۵ میلی متر استفاده می‌شود. که به وسیله برش گیرهایی که روی سطح آن جوش داده می‌شوند با لایه بتن میانی به صورت کامپوزیت عمل می‌کند.



شکل ۵. دال ساندویچی بتنی پیش ساخته با دو لایه بتن و یک لایه ورق فولادی مسطح

#### د) پانل ساندویچی بتنی پیش ساخته با دو لایه بتن و یک صفحه فولادی کنگره‌ای

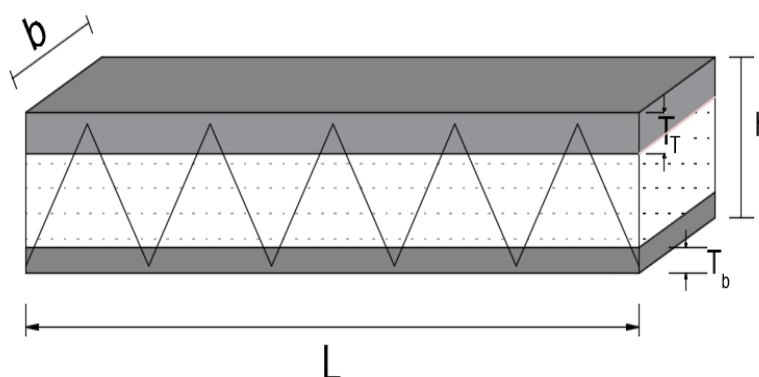
این مدل شامل دو نمونه پانل یکطرفه (P1-4) و دو طرفه (P2-4) شبیه حالت ج می‌باشد، با این تفاوت که در لایه تحتانی از یک ورق فولادی کنگره‌ای استفاده می‌شود.



شکل ۶. پانل ساندویچی با ورق فولادی گالوانیزه

## ۱-۳ - اعضاء پانل های ساندویچی پیش ساخته

پانل های ساندویچی پیش ساخته با اتصال دهنده های برشی خرپایی شکل همانگونه که در شکل (۷) نشان داده شده است از رویه های مقاوم و بتن سبک بعنوان هسته تشکیل شده است که به وسیله میلگردهای خرپایی شکل (اتصال دهنده های برشی) با فواصل مساوی در طول پانل به یکدیگر متصل شده اند. ترتیب و فواصل اتصالات در پانل های ساندویچی بتن پیش ساخته به عواملی مانند: عملکرد کامپوزیتی مطلوب، بار اعمال شده، دهانه پانل و نوع اتصالات برشی بستگی دارد.



شکل ۷: مقطعی از پانل ساندویچی

**الف) لایه فوقانی:** این لایه از بتن مقاوم و با ضخامت  $T_1$  می باشد در پانل های با تکیه گاه های ساده فولاد داخل آن فولاد حداقل  $(A_{st})$  بوده و به میزان آرماتور افت و حرارت بتن محدود می شود و نقش ساختمانی ندارد. در صورتی که تکیه گاه گیر دار باشد میزان آرماتورهای لازم می بایست تامین گردد.

جدول ۲: مشخصات مکانیکی لایه فوقانی

بتن	$F_c=30\text{mpa}$	$r=0.2$	$E_c=27386\text{mpa}$	$W_c=2400\text{ Kg/m}^3$
فولاد	$F_y=300\text{mpa}$	$r=0.3$	$E_s=210000\text{mpa}$	$W_s=7850\text{ Kg/m}^3$

**ب) لایه میانی (هسته):** این لایه از بتن سبک می باشد، که دو هدف را ارضاء می کند: یکی دادن ارتفاع لازم جهت ایجاد بازوی خمش گیر در پانل که هر چه بیشتر باشد مقاومت خمشی دال بیشتر می شود و دیگری اینکه نیروی برشی در پیرامون دال را تحمل می کند و مقداری نیز در حمل فشار ناشی از خمش کارایی داشته و کمک می کند. یکی از مهمترین وظایف آن این است که از کماتش اعضای فشاری داخل بتن که از میلگردهای مورب بصورت خرپاهای دو طرفه تشکیل شده اند جلوگیری کند و باعث گردد که این میله ها بتوانند حداکثر مقاومت فشاری ناشی از برش خود را به ظهور برسانند.

در این لایه مطابق با استاندارد ملی ایران به شماره ۸۵۹۳ از بتن سبک هوادار اتوکلاو شده رده ب. ۱-۶، استفاده شده است. در این ساختار متخلخل میلیونها حباب هوادار وجود دارد. عایق حرارت و صوت، سبکی، مقاومت در برابر حریق و پوسیدگی از خواص منحصر بفرد بتن هوادار اتوکلاو شده است.

**مواد خام مصرفی که در تهیه این بتن بکار برده می شوند عبارتند از :**

سیلیس، گچ، سیمان، آهک، پودر آلومینیوم. درصد اختلاط مواد خام با توجه به وزن مخصوص محصول متفاوت می باشد.





شکل ۸: بتن سبک اتوکلاو شده (پس از فرایند پخت در کوره)

جدول ۳: مشخصات مکانیکی لایه میانی (هسته)

بتن	$F_c=7.5\text{mpa}$	$r=0.15$	$E_c=3000\text{mpa}$	$W_c=800\text{ Kg/m}^3$
-----	---------------------	----------	----------------------	-------------------------

**ج) اتصال دهنده های برشی:** میلگردهای فشاری - کششی خرپایی دو طرفه ( $A_{sd}$ ) داخل بتن سبک که نقش آنها گرفتن برش مخصوصا در دو انتهای پانل است، نیروی برشی توسط بتن سبک و همچنین توسط میلگردهای خرپایی (اتصال دهنده های برشی) مقاومت می شود، این میلگردها بیشتر نقش خط دوم دفاع را بازی خواهند کرد و اضافه نیروی برشی را تحمل خواهند نمود؛ همچنین این میلگردها باعث اتصال لایه های فوقانی و تحتانی گردیده و از جدایی آنها بعلت ترک خوردگی بتن سبک میانی جلوگیری می کند؛ در ضمن اتصال خاص میلگردهای میانی به میلگردهای موجود در لایه های فوقانی و تحتانی نقش برشگیر را در دال های کامپوزیت ایفا کرده و از لغزش لایه فوقانی و تحتانی نسبت به لایه میانی جلوگیری می کند.

جدول ۴: مشخصات مکانیکی اتصالات برشی

فولاد برشی	$F_y=300\text{mpa}$	$r=0.3$	$E_s=210000\text{mpa}$	$W_s=7850\text{ Kg/m}^3$
------------	---------------------	---------	------------------------	--------------------------

**د) لایه تحتانی:** این لایه از بتن مقاوم با ضخامت  $T_b$  می باشد که در حالت کششی ترک خواهد خورد ولی در داخل آن آرماتور دو جهته ( $A_{sb}$ ) وجود دارد که نقش گیرنده کشش ناشی از خمش را بازی می کند، بتن این لایه نقش پوشاننده میلگرد را از لحاظ مقاومت در مقابل زنگ زدگی و آتش سوزی دارد و دارای ضخامت حداقل می باشد. در بعضی حالت ها بتن سبک لایه میانی می تواند همین نقش را بازی کند و بتن مقاوم لایه تحتانی را به دلیل اینکه خاصیت سازه ای ندارد می توان حذف کرد. همچنین بر اساس نوع کاربرد و عملکرد سقف بجای این لایه می توان از یک صفحه فلزی نازک مسطح یا کنگره ای و یا یک لایه بتن یا اندود مسلح مقاوم در مقابل کشش استفاده کرد.

جدول ۵: مشخصات مکانیکی لایه تحتانی

بتن	$F_c=21\text{mpa}$	$r=0.2$	$E_c=22913\text{mpa}$	$W_c=2350\text{ Kg/m}^3$
فولاد	$F_y=400\text{mpa}$	$r=0.3$	$E_s=210000\text{mpa}$	$W_s=7850\text{ Kg/m}^3$

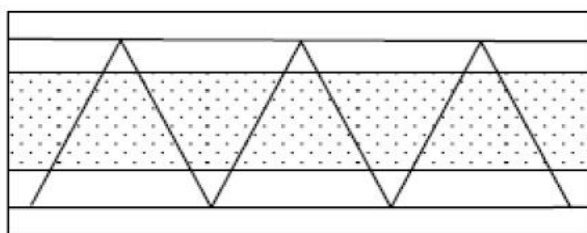


#### ۴ - عملکرد کامپوزیت پانل‌های ساندویچی پیش ساخته

پانل‌های پیش ساخته بتنی ساندویچی نامشان را از ساختمانشان گرفته‌اند. چون دو بخش بیرونی حالت پوشاننده‌ای برای هسته ساندویچ شده دارند. دو بخش بیرونی در حالت‌های مختلف و اتصالات آنها برای تضمین عملکرد کامپوزیت می‌باشد. رفتار پیچیده پانل‌های بتنی پیش ساخته ساندویچی بخاطر مصالح آنها، غیرخطی بودن، نقش نامطمئن اتصالات برشی و کنش‌های داخلی (نیروهای داخلی) بین اجزا مختلف آن محققان را به سوی بررسی‌های آزمایشگاهی (تجربی) با مطالعات تحلیلی ساده سوق داد.

ساختار سازه‌های ساندویچی عموماً از رویه بالایی، هسته و رویه پایینی تشکیل می‌شود. سفتی هسته در راستای عمود بر رویه‌ها باید به اندازه‌ای باشد که بتواند رویه‌ها را در فاصله طراحی شده نگه داشته و سفتی خمشی کلی سازه را تامین نماید. استحکام برشی هسته نیز باید به اندازه کافی باشد تا در هنگام خمش سازه، رویه‌ها نسبت به یکدیگر لغزش نداشته باشد. در غیر این صورت خاصیت ساندویچ بودن از بین می‌رود و رویه‌ها مانند تیر یا ورق‌های مجزا عمل می‌کنند.

پانل‌های ساندویچی پیش ساخته با اتصال دهنده‌های برشی خرپایی شکل همانگونه که در شکل (۹) نشان داده شده است از رویه‌های مقاوم و بتن سبک بعنوان هسته تشکیل شده است که به وسیله میلگردهای خرپایی شکل (اتصال دهنده‌های برشی) با فواصل مساوی در طول پانل به یکدیگر متصل شده‌اند. ترتیب و فواصل اتصالات در پانل‌های ساندویچی بتن پیش ساخته به عواملی مانند: عملکرد کامپوزیتی مطلوب، بار اعمال شده، دهانه پانل و نوع اتصالات برشی بستگی دارد.



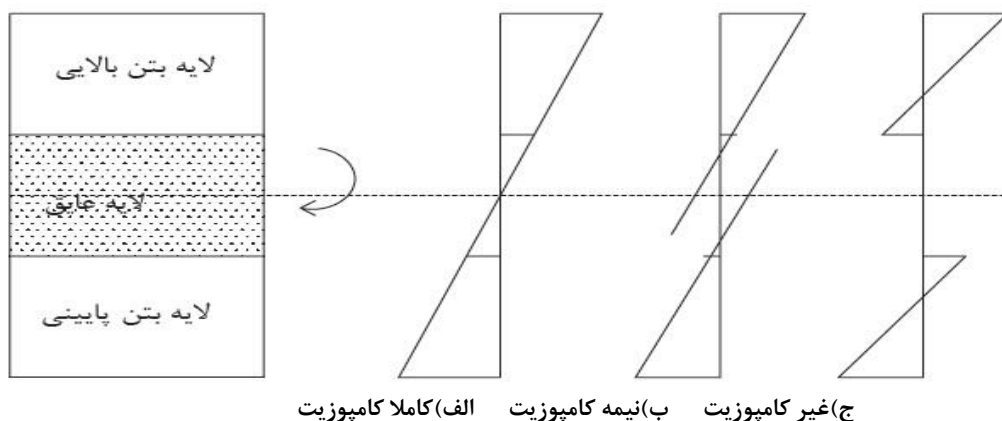
شکل ۹: مقطعی از پانل ساندویچی

نسبت به درجه ی عملکرد کامپوزیت به دست آمده، یک پانل ساندویچی بتنی پیش ساخته ممکن است به عنوان یک پانل کاملاً کامپوزیت، نیمه کامپوزیت یا غیر کامپوزیت در نظر گرفته شود [15,16].

**کاملاً کامپوزیت:** در این پانل دو صفحه بتنی به صورت یک واحد یکسان و با هم در برابر بارهای اعمال شده تا لحظه شکست عمل می‌کنند. پانل کاملاً کامپوزیت با شکسته شدن بتن و یا جاری شدن آرماتورهای طولی لایه ی بتن مسلح، بدون گسیختگی اتصال دهنده‌های برشی گسیخته می‌شود ( شکل ۱۰- الف).

**پانل نیمه کامپوزیت:** در پانل‌های نیمه کامپوزیت اتصال دهنده‌های برشی، فقط بخشی از کل برش طولی را که در حالت کاملاً کامپوزیت منتقل می‌شود را انتقال می‌دهند. در این نوع پانل، اتصال دهنده‌های برشی قبل از شکسته شدن بتن و یا جاری شدن فولادهای طولی گسیخته می‌شوند ( شکل ۱۰- ب).

پانل غیر کامپوزیت: اگر اتصال دهنده‌های برشی که دو لایه ی بتن مسلح را به یکدیگر متصل می‌کنند، ظرفیت تحمل انتقال کامل برش طولی را نداشته باشد، عملکرد مستقل لایه ی بتنی باعث می‌شود پانل به صورت غیر مرکب عمل کند ( شکل ۱۰- ج).



شکل ۱۰: توزیع کرنش در پانل تحت خمش [16]

## ۵- مدل سازی و تحلیل غیر خطی با نرم افزار المان محدود ABAQUS

در این تحقیق از نرم افزار ABAQUS به دلیل قابلیت‌هایی از جمله «محیط گرافیکی مناسب، امکان تولید مدل‌های پیچیده، دقت و سرعت بالا، سهولت اعمال تغییر در مدل‌های مختلف برنامه و امکان تعریف خسارت و خروجی‌های بسیار متنوع و...» استفاده شده است [18]. در مدل‌سازی سعی شده است که ساده‌سازی به حداقل برسد و مدل ساخته شده از نظر هندسی و سایر مشخصات کاملاً مشابه با نمونه اصلی و قابل اجرا باشد.

با اینکه بارها از نوع استاتیکی هستند، به دلیل رفتار ترد و غیرخطی مصالح، تحلیل با استفاده از روش اختلاف مرکزی و با استفاده از گام از نوع دینامیکی صریح (Dynamic Explicit) انجام می‌شود که یک روش دینامیکی است که بهترین گزینه برای تغییر فرم‌های بزرگ و مسائل تماس پیچیده می‌باشد. این روش دارای سرعت بالا در روش حل، قدرت همگرایی بالا در بازه زمانی کوچکتر، قابلیت تشخیص تماس خودکار، قابلیت نفوذپذیری بیشتر دو قطعه، قابلیت تحلیل ساده‌تر تغییر فرم‌های خیلی بزرگ، توانایی بهتر در زمینه موارد غیر خطی می‌باشد.

برای مدل‌سازی بتن از المان solid و میلگردها از المان wire و صفحه فولادی (plate) از المان Shell استفاده شده است. که شبکه میلگرد لایه فوقانی و تحتانی و میلگرد برشی اتصال دهنده ی دو شبکه در پانل‌های استفاده شده در مدل Assembly با استفاده از دستور Merge به هم پیوند داده شده‌اند. در تمام نمونه‌ها برای تعیین ظرفیت باربری دال یک نقطه Reference Point (RF) در مرکز آن به منظور سنجش حداکثر تغییر مکان وسط دهانه و امکان ترسیم نمودارهای مختلف منظور شده است. در مدل Mesh با استفاده از معادلات مرتبه دوم برای لایه بتن در تمام نمونه‌ها از المان Hex (المان مکعبی ۶ وجهی ۲۰ گرهی) استفاده شده و برای صفحه ورق فولادی استفاده از المان Hex میسر نبوده و از المان Quad استفاده شده است. ابعاد مش در تمام نمونه‌ها با توجه به پیچیدگی مدل و دقت در تحلیل ۵ سانتی متر می‌باشد.

شبکه میلگردها در لایه‌های بتن با قید Embedded region مقید شده است و با در نظر گرفتن عملکرد پانل‌های ساندویچی به صورت کامپوزیت، لایه‌های بتن با قید Tie به هم بسته شده‌اند که رفتاری کاملاً شبیه به کامپوزیت (Composite) داشته باشند. همچنین در پانل‌هایی که لایه تحتانی از ورق فولادی کنگره‌ای و مسطح استفاده شده است، از قید Tie به جای مدل‌سازی برشگیر روی سطح ورق استفاده شده که عملکرد کاملاً کامپوزیت بین صفحه فولادی و بتن را فراهم می‌کند.

سیستم واحدهای انتخابی در نرم افزار ABAQUS: طول (متر m)، نیرو (نیوتن N)، زمان (ثانیه s) و سایر واحدها بر مبنای این واحدها می‌باشد.

## ۶- مدل پانل ساندویچی بتنی پیش ساخته یک طرفه ودو طرفه

پانل‌های ساندویچی با عملکرد یکطرفه ودو طرفه تحت خمش به شکل سه بعدی مدل شده‌اند. پانل‌های یکطرفه در دو انتها دارای تکیه‌گاه مفصلی و پانل‌های دو طرفه در هر چهار انتها دارای تکیه‌گاه مفصلی می‌باشند. بار اعمالی به پانل به صورت کنترل تغییر مکان در مرکز دال بدست می‌آید. با توجه به اینکه فولاد و بتن به عنوان مصالح غیر خطی معرفی شده‌اند، آنالیز غیرخطی انجام شده است. فرضیاتی که در ساخت مدل‌ها در نظر گرفته شده است عبارتند از:

- ۱- هیچ لغزش نسبی بین میلگردها و بتن اتفاق نمی‌افتد.
- ۲- لغزش بین میلگردهای طولی و اتصال دهنده‌های برشی نادیده گرفته شده است.
- ۳- فولادهای طولی و اتصال دهنده‌های برشی از یکدیگر جدا نمی‌شوند.

پانل‌های مورد بررسی در این تحقیق از نظر اندازه و جنس اجزا تشکیل دهنده کاملاً مشابه هستند. پانل‌ها تحت اعمال بارگسترده و تغییر مکان (۲۰mm) در مرکز قرار می‌گیرند. نسبت‌های ظاهری پانل‌ها ۱٫۶۷ و ۲٫۶۷ می‌باشد. پانل‌های ساندویچی بتنی پیش‌ساخته برای داشتن رفتار دال‌های یک طرفه باید نسبت‌های بیشتر از ۲ داشته باشند. در حالی که پانل‌های با نسبت ابعاد کمتر از ۲ به عنوان دال دو طرفه رفتار می‌کنند. اولین شاخص‌ها (Pa-b) نشان دهنده یکطرفه یا دو طرفه پانل می‌باشد در حالیکه شاخص‌های ثانویه شماره پانل را نشان می‌دهد.

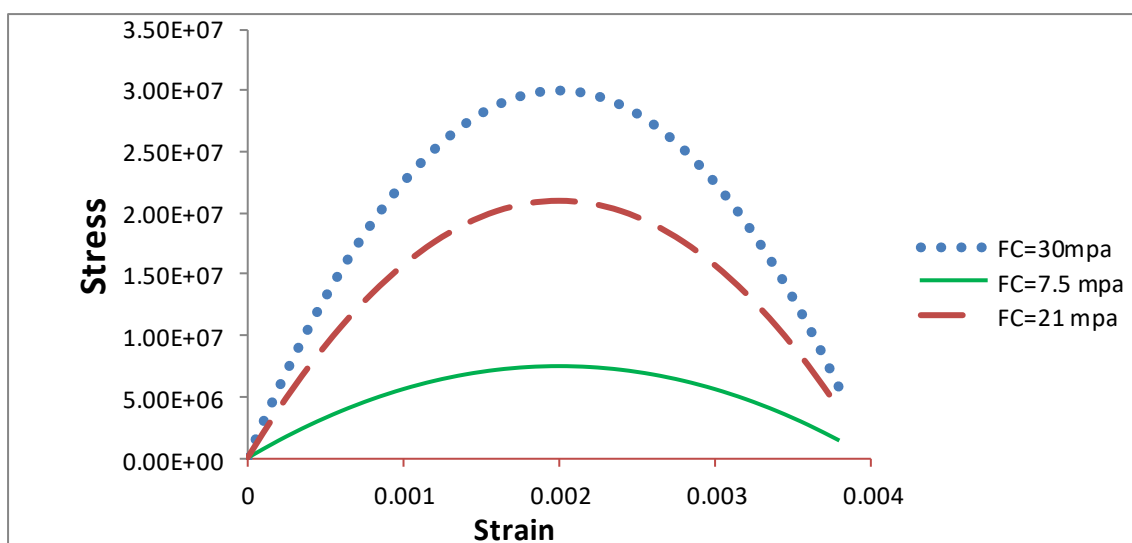
## ۷- مدل رفتاری بتن

در مدل سازی سعی شده است که ساده سازی به حداقل برسد و مدل ساخته شده از نظر هندسی و سایر مشخصات کاملاً مشابه با نمونه اصلی و قابل اجرا باشد؛ سیستم واحدهای انتخابی در نرم افزار ABAQUS: طول (m)، نیرو (N)، زمان (s) و سایر واحدها بر مبنای این واحدها می‌باشد.

در این تحقیق از یکی از معروفترین مدل‌های رفتاری بتن غیر محصور یعنی مدل Kent، Park [19] استفاده شده است؛ رابطه این مدل به صورت زیر می‌باشد:

$$\sigma_c = F'_c \left[ 2 \left( \frac{\varepsilon_c}{\varepsilon'_c} \right) - \left( \frac{\varepsilon_c}{\varepsilon'_c} \right)^2 \right] \quad (2)$$

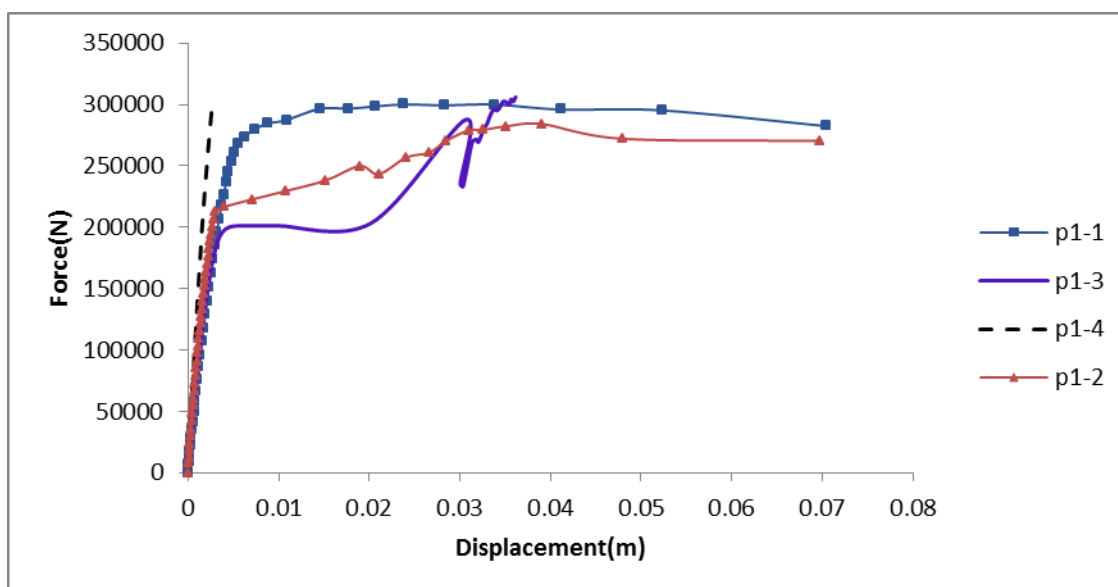
که در این رابطه  $\sigma_c$  و  $\varepsilon_c$  به ترتیب تنش و کرنش فشاری،  $F'_c$  و  $\varepsilon'_c$  به ترتیب مقاومت فشاری نمونه استوانه‌ای بتن و کرنش متناظر با آن می‌باشند. Park و Paulay [20] مقدار  $\varepsilon'_c$  را حدود ۰/۰۰۲ گزارش کرده‌اند. در این تحقیق مقدار این پارمتر برابر ۰/۰۰۲ در نظر گرفته می‌شود. این رابطه یک سهمی ایجاد می‌کند. البته رفتار آن پس از رسیدن به مقاومت فشاری بتن به صورت غیرخطی در می‌آید و در ادامه این خط تا حدود ۲۰ درصد مقاومت فشاری نمونه استوانه‌ای بتن ادامه یافته و قطع می‌شود که این امر با توجه به اینکه بتن در کرنش‌های فشاری بالا حدود ۲۰ درصد از مقاومت فشاری خود را حفظ می‌کند دور از واقعیت نیست.



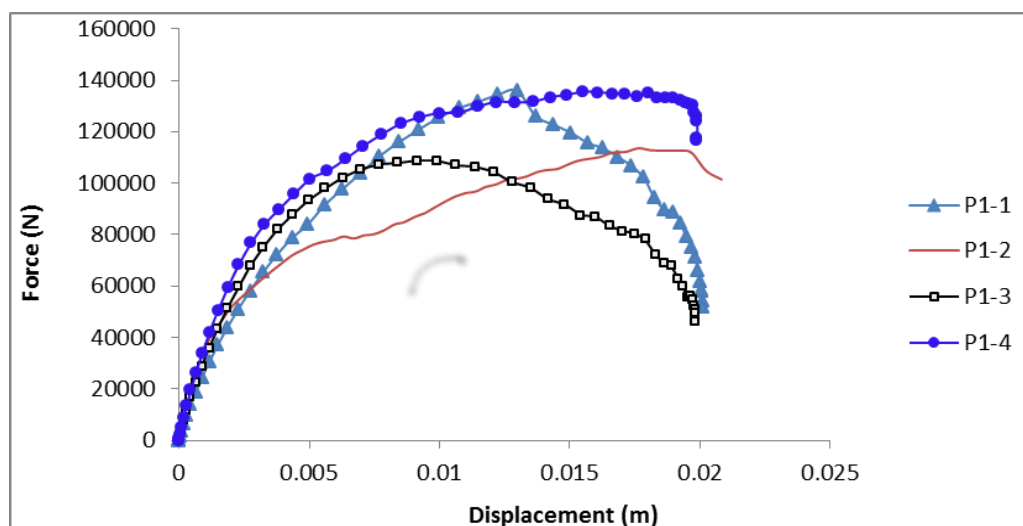
شکل ۱۱: مقایسه نمودارهای رفتار تنش-کرنش بتن استفاده شده در پانل‌های ساندویچی

### ۸- عملکرد دال ساندویچی بتنی پیش ساخته یکطرفه

پس از تحلیل هر یک از مدل‌ها توسط نرم افزار ABAQUS نیروهای معادل جهت ایجاد تغییر مکان در مرکز دال بدست آمده و نمودار نیرو - تغییر مکان وسط دهانه پانل هارسم شده است. (شکل ۱۲ و ۱۳)

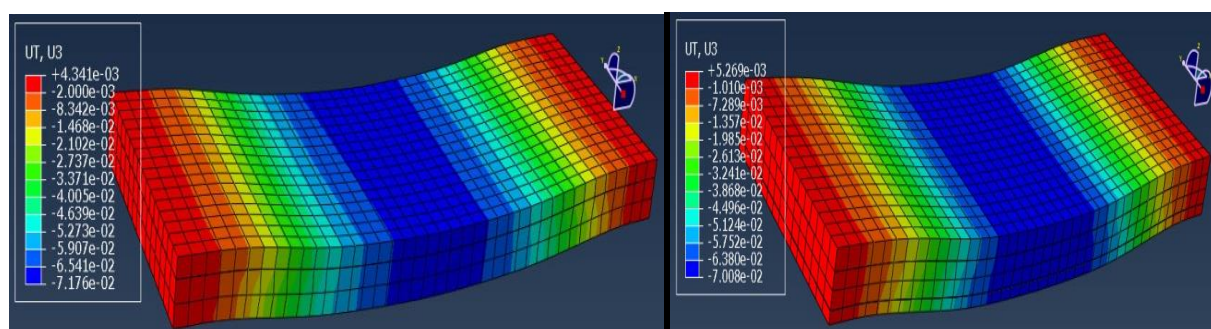


شکل ۱۲: نمودارهای نیرو-تغییر مکان پانل‌های ساندویچی بتنی یکطرفه تحت بار یکنواخت



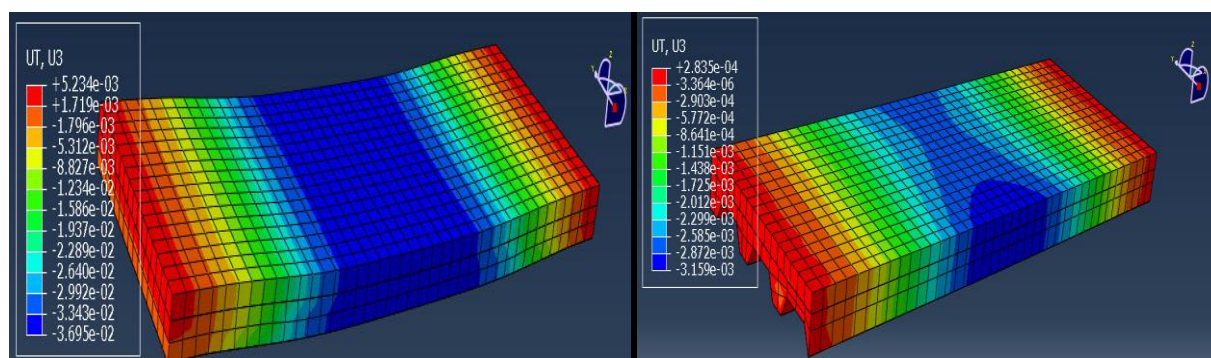
شکل ۱۳: نمودارهای نیرو - تغییر مکان پانل های ساندویچی بتنی یکطرفه (با اعمال تغییر مکان ۲۰mm در مرکز دال)

شکل ۱۴ نمونه هایی از کانتورهای خروجی از تحلیل عددی غیر خطی نرم افزار ABAQUS، پانل های یکطرفه را نشان می دهد.



ب) پانل ساندویچی با دو لایه بتن (P1-1)

الف) پانل ساندویچی با سه لایه بتن (P1-2)



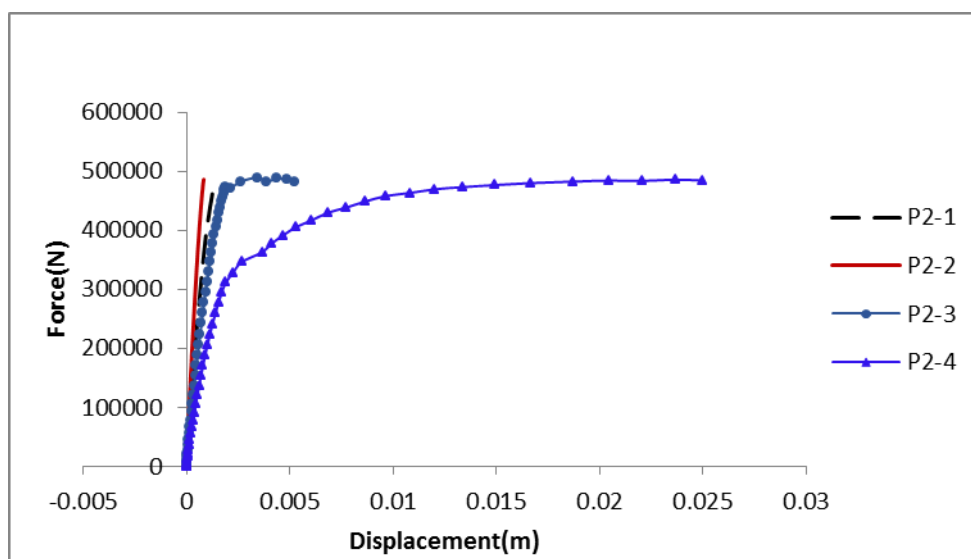
د) پانل ساندویچی با دو لایه بتن و ورق فولادی مسطح (P1-3)

ج) پانل ساندویچی با دو لایه بتن و ورق فولادی کنگره ای (PI-4)

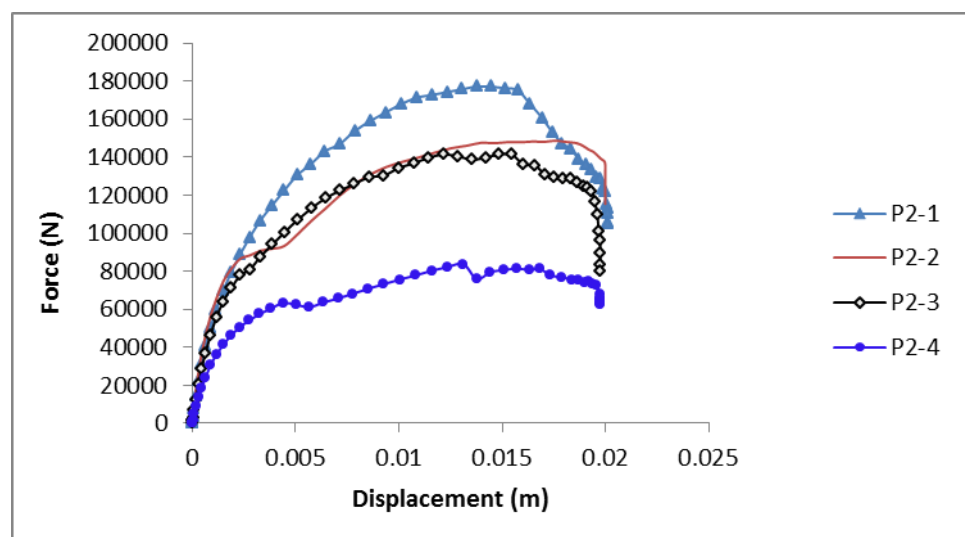
شکل ۱۴: نمای سه بعدی Abaqus از تغییر شکل (Ut-U33) پانل های ساندویچی یکطرفه تحت بار یکنواخت

## ۸-۱- عملکرد دال ساندویچی بتنی پیش ساخته دو طرفه

پس از تحلیل هر یک از مدل ها توسط نرم افزار ABAQUS نیروهای معادل جهت ایجاد تغییر مکان در مرکز دال بدست آمده و نمودار نیرو - تغییر مکان وسط دهانه پانل هارسم شده است. (شکل ۱۵ و ۱۶)

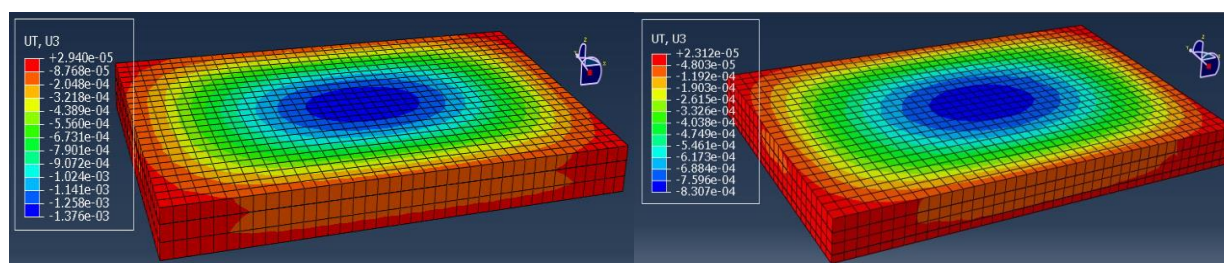


شکل ۱۵: نمودارهای نیرو - تغییر مکان پانل‌های ساندویچی بتنی دوطرفه تحت بار یکنواخت



شکل ۱۶: نمودارهای نیرو - تغییر مکان پانل‌های ساندویچی بتنی دوطرفه تحت اعمال تغییر مکان ۲۰ mm در مرکز دال

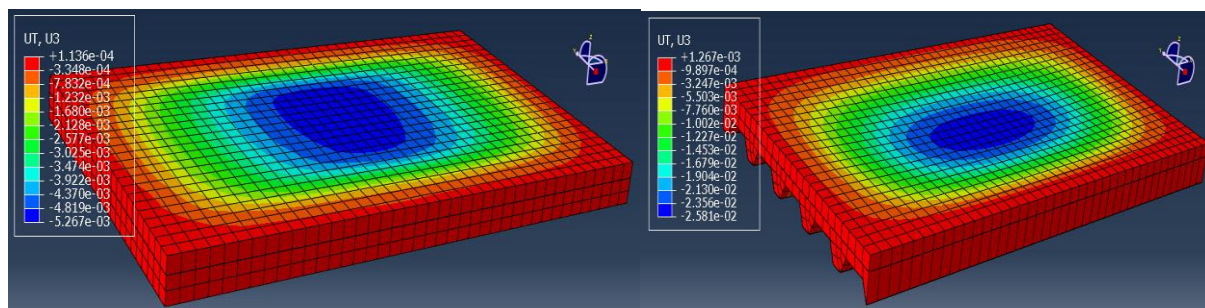
شکل‌های ۱۷ نمونه‌هایی از کانتورهای خروجی از تحلیل عددی غیرخطی نرم افزار Abaqus پانل‌های دوطرفه (P2) را نشان می‌دهند.



(ب) پانل ساندویچی بادو لایه بتنی (P2-۱)

(الف) پانل ساندویچی با سه لایه بتنی (P2-۲)



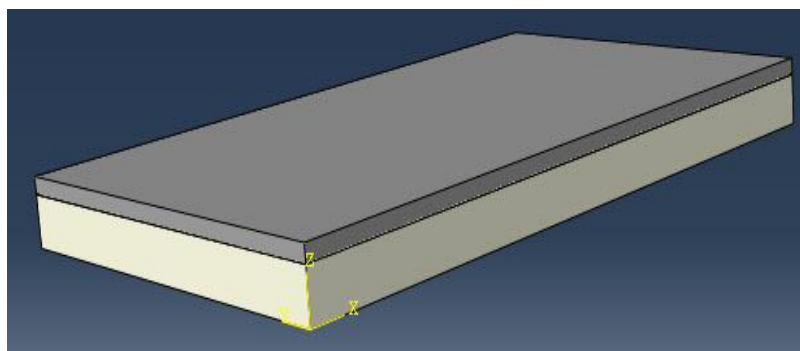


ج) پانل ساندویچی بادو لایه بتن و ورق فولادی کنگره ای (۴ - ۲) د) پانل ساندویچی بادو لایه بتن و ورق فولادی مسطح (۳ - ۲)

شکل ۱۷: نمای سه بعدی Abaqus از تغییر شکل (Ut-U33) پانل ساندویچی دوطرفه تحت بار یکنواخت

## ۹- نتایج حاصل از تحلیل

دال ساندویچی بتنی پیش ساخته با دو لایه بتن مسلح بهترین عملکرد در برابر بار گسترده و متمرکز با تکیه گاه های ساده در اطراف، بصورت یک طرفه و دو طرفه را داراست. لذا می توان از پانل های ساندویچی بتنی پیش ساخته با دو لایه بتن (شکل ۱۸) بعنوان پانل بهینه در سازه ها بخصوص سقف های ساندویچی پیش ساخته استفاده کرد. بنابراین در ادامه رفتار سازه ای این پانل مورد بررسی قرار می گیرد.



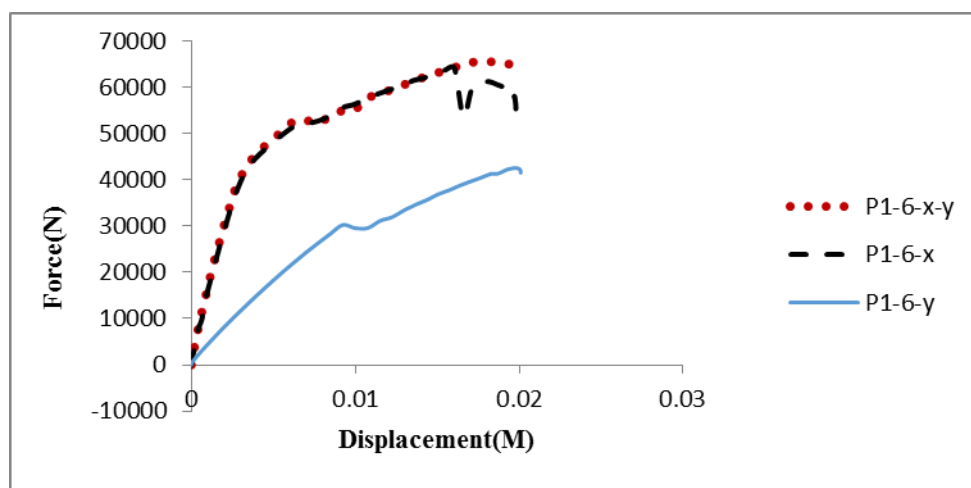
شکل ۱۸: پانل ساندویچی بتنی پیش ساخته با دو لایه بتن

## ۱۰- تاثیرات جهت گیری اتصالات برشی

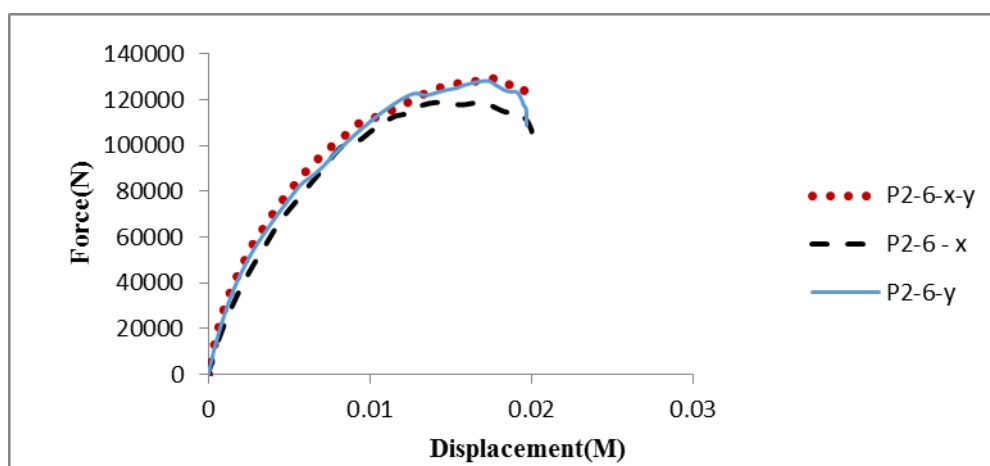
برای بررسی تاثیر جهت گیری اتصالات برشی خرپایی دو مدل پانل ساندویچی پیش ساخته بتنی با دو لایه بتن (شکل ۱۸) در نرم افزار ABAQUS مدل سازی و تحلیل شده است. این مدل ها شامل یک پانل یک طرفه با ابعاد  $200 \times 75$  سانتی متر (P1-6) و یک پانل دو طرفه با ابعاد  $200 \times 120$  سانتی متر (P2-6) ( شاخص اول نشانه یک طرفه یا دو طرفه بودن پانل و شاخص دوم نمره میلگرد اتصال برشی را نشان می دهد). می باشد. این پانل متشکل از دو لایه: یک لایه بتن مسلح پر مقاوم به عنوان لایه فوقانی (فشاری) به ضخامت ۵۰ میلی متر و شبکه میلگردهای طولی و عرضی مسلح کننده بتن به قطر ۶ میلی متر با چشمه  $100 \times 100$  میلی متر، پوشش بتنی روی میلگردها ۲۵ میلی متر لایه تحتانی شامل یک بتن سبک به ضخامت ۱۱۰ میلی متر، و شبکه میلگردهای طولی و عرضی کششی به قطر اسمی ۱۰ میلی متر و پوشش بتنی ۲۰ میلی متر می باشد. دو لایه بتن مسلح نیز با اتصال دهنده های برشی خرپایی که از میلگرد به قطر ۶ میلی متر تشکیل شده و در فواصل ۲۵۰ میلی متر از یکدیگر قرار دارند به یکدیگر متصل شده اند (شکل ۳). منحنی های نیرو- تغییر مکان محدود میانی راستای X و راستای Y برای پانل های یک طرفه و دو طرفه در شکل (۱۹) نشان داده شده است. [14]

\* برای مدل سازی این پانل ها در نرم افزار ABAQUS با استفاده از قید زمانی surface to surface contact بین دو سطح ضریب اصطکاک ۰٫۹، تعریف شده و سیستم بصورت Hard contact معرفی شده است.





الف: نمودار نیرو - تغییر مکان پانل ساندویچی یک طرفه



ب: نمودار نیرو - تغییر مکان پانل ساندویچی دو طرفه

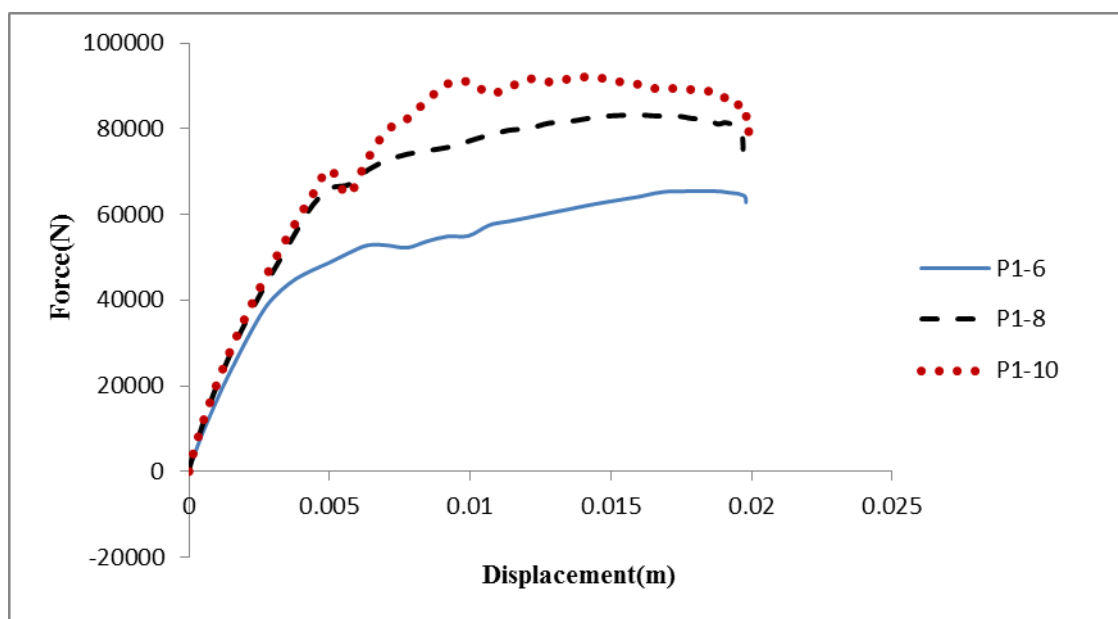
شکل ۱۹: مقایسه نمودارهای نیرو - تغییر مکان در مرکز دال برای تعیین جهت گیری اتصالات برشی در پانل‌های ساندویچی یک طرفه و دو طرفه حاصل از نرم افزار ABAQUS

نتایج نشان می‌دهد وقتی که پانل ساندویچی پیش‌ساخته به عنوان دال یک طرفه رفتار می‌کند، قراردادن اتصالات برشی موازی محور X (بعد بزرگتر) برای همبستگی دولایه بتنی به منظور عمل کردن آنها به عنوان یک واحد کافی است. و وقتی پانل ساندویچی پیش‌ساخته به عنوان دال دو طرفه رفتار می‌کند، قراردادن اتصالات برشی موازی محور Y (بعد کوچکتر) کافی است. بطور کلی دال دو طرفه صلب تر از دال یک طرفه می‌باشد و بار نهایی بیشتری را تحمل می‌کند.

### ۱۱- نقش اتصال دهنده‌های برشی در پانل ساندویچی

تاثیر سختی اتصال دهنده‌های برشی که به قطر آنها بستگی دارد بر مقاومت نهایی و میزان عملکرد مرکب پانل ساندویچی پیش‌ساخته مطالعه شده است. برای این منظور پانل به ابعاد  $200 \times 75$  سانتی متر که بصورت سه بعدی در نرم افزار ABAQUS مدل گردیده استفاده شده است. سه مدل با اتصال دهنده‌های برشی مختلف (P1-6، P1-8 و P1-10) به صورت غیر خطی آنالیز شده است. (شاخص اول نشانه یک طرفه یا دو طرفه بودن پانل و شاخص دوم نمره میلگرد اتصال برشی را نشان می‌دهد). از آنجا که سختی محوری نسبت مستقیم با سطح مقطع دارد افزایش تعداد ردیف اتصال دهنده‌ها با افزایش سطح مقطع میلگردهای مورد استفاده مدل شده و هر مدل با بارگذاری

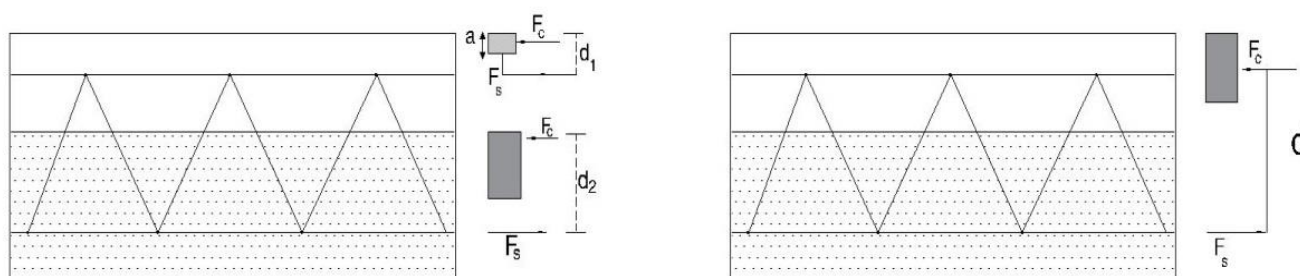
افزایشی تا مرحله گسیختگی بارگذاری شده است. در شکل (۲۰) منحنی بار- تغییر مکان در وسط دهانه برای هر سه پانل (P1-6، P1-8 و P1-10) در مراحل مختلف نشان داده شده است.



شکل ۲۰: نمودار نیرو - تغییر مکان پانل ساندویچی یک طرفه

## ۱۲- میزان عملکرد کامپوزیت پانل در بار نهایی

برای سنجش، میزان رفتار مرکب پانل‌های P1-6، P1-8 و P1-10 در بار نهایی، مقدار ظرفیت بار نهایی پانل با فرض عملکرد کامل مرکب و نیز مقدار بار نهایی با فرض عملکرد غیر مرکب دو لایه به صورت تئوری محاسبه شده است. نسبت بار نهایی بدست آمده از آنالیز مدل شکل (۲۰) به بار نهایی تئوری با فرض عملکرد کامل مرکب، به عنوان معیاری برای تخمین عملکرد مرکب پانل استفاده شده است، با توجه به شکل (۲۱) مقدار بار نهایی در هر حالت محاسبه شده است [16].



الف: عملکرد کامل غیر مرکب (برای یک متر طول)

ب: عملکرد کامل مرکب (برای یک متر طول)

شکل ۲۱: عملکرد غیر مرکب و کامل مرکب پانل

As: سطح مقطع فولادهای مسلح کننده طولی

Fc: نیروی فشاری در بتن

Fs: نیرو در فولادهای کششی

Fy: تنش جاری شدن فولاد

a: عمق ناحیه فشاری بتن

d: عمق موثر پانل (عمق قرارگیری آرماتورها)

Mu: ظرفیت لحظه ای نهایی تحت خمش

Pu: بار نهایی

## الف) مقدار بار نهایی با عملکرد غیر کامپوزیت

هنگامی که هیچ‌گونه عملکرد کامپوزیتی در مقاومت نهایی در نظر گرفته نشده است (شکل ۲۱ الف)، ظرفیت خمشی نهایی پانل به صورت زیر محاسبه خواهد شد.

$$\begin{aligned}
 A_{s1} &= 282.7 \text{ mm}^2 & A_{s2} &= 785.4 \text{ mm}^2 \\
 \alpha &= 0.85 - .0015F_c & d_1 &= 28 \text{ mm} \quad d_2 = 90 \text{ mm} \\
 F_c1 &= \alpha\phi_c F_c b a = 15697.5a & F_s1 &= \phi_s A_s F_y = 72088.5N \\
 F_s1 &= F_c1 \rightarrow a = 3\text{mm} & F_s2 &= \phi_s A_s F_y = 267036N \\
 F_c2 &= \alpha\phi_c F_c b a = 3924.4a & F_s2 &= F_c2 \rightarrow a = 52\text{mm} \\
 M_{u1} &= F_s1 \left( d_1 - \frac{a}{2} \right) \rightarrow M_{u1} = 1132N.m & M_{u2} &= F_s \left( d_2 - \frac{a}{2} \right) \rightarrow M_{u2} = 10249N.m \\
 M_u &= M_{u1} + M_{u2} \rightarrow M_u = 11381 N.m & w &= \frac{8M_u}{L^2} = 22762 \\
 P_u &= 2w \rightarrow P_u = 2 \times 22762 = 45524 N
 \end{aligned}$$

## ب) مقدار بار نهایی با عملکرد کامپوزیت

هنگامی که پانل به طور کامل کامپوزیت در قدرت نهایی (شکل ۲۱ ب) فرض می‌شود، ظرفیت خمشی نهایی پانل به شرح زیر محاسبه می‌شود.

$$\begin{aligned}
 F_s1 &= 72088.5N & F_s2 &= 267036N & F_c2 &= 3924.4a \\
 a &= 49.7\text{mm} & d &= 140 \text{ mm} \\
 M_u &= F_c2 \left( d - \frac{a}{2} \right) + F_s1(d - d_1) \rightarrow M_u = 23262N.m \\
 M_u &= \frac{wL^2}{8} \rightarrow w = \frac{8M_u}{L^2} = 46524 \frac{N}{m} & P_u &= 46524 \times 2 = 93042N
 \end{aligned}$$

در جدول ۶ ظرفیت بار نهایی در دو حالت حدی عملکرد مرکب و ظرفیت بار نهایی به دست آمده از آنالیز مدل، برای هر ۳ پانل آورده شده است. مشاهده می‌شود میزان عملکرد مرکب در بار نهایی برای پانل‌های P1-6، P1-8 و P1-10 به ترتیب 65٪، 83٪ و 90٪ می‌باشد.

جدول ۶: میزان عملکرد مرکب در بار نهایی

بار نهایی FEM (KN)			بار نهایی تئوری (KN)	
P1-10	P1-8	P1-6	کاملاً کامپوزیت	غیر کامپوزیت
90	83	65	93	46

## ۱۳- نتیجه گیری

۱- مقاومت نهایی و میزان عملکرد مرکب پانل‌های ساندویچی بستگی زیادی به سختی اتصال دهنده‌های برشی دارد.

- ۲- مقدار بارنهایی و میزان عملکرد مرکب پانل‌های ساندویچی با افزایش تعداد ردیف‌های اتصال دهنده‌های برشی افزایش می‌یابد.
- ۳- وقتی که پانل‌های ساندویچی پیش‌ساخته به عنوان دال یک‌طرفه رفتار کنند، قراردادن اتصالات برشی موازی محور X (بعد بزرگتر) برای همبستگی دولایه بتنی به منظور عمل کردن آنها به عنوان یک واحد کافی است نمودار (۱۹- الف).
- ۴- وقتی که پانل‌های ساندویچی پیش‌ساخته به عنوان دال دو طرفه رفتار کنند، قراردادن اتصالات برشی موازی محور Y (بعد کوچکتر) برای همبستگی دولایه بتنی به منظور عمل کردن آنها به عنوان یک واحد کافی است نمودار (۱۹- ب). بطور کلی دال دو طرفه صلب تر از دال یک طرفه می‌باشد و بار نهایی بیشتری را تحمل می‌کند.
- ۵- بار اعمال تغییر مکان در مرکز دال در پانل با لایه تحتانی از ورق فولادی کنگره‌ای در حالت یک طرفه دارای بار نهایی حدود ۴۰ درصد بیشتر از حالت دو طرفه می‌باشد (مقایسه نمودار شکل ۱۳ و ۱۶). علت آن دو طرفه عمل کردن ورق فولادی می‌باشد در حالی که ورق فولادی دارای کنگره‌های طولی یک طرفه می‌باشد و در جهت عمود بر کنگره‌ها در مقابل نیروهای کششی و فشاری دچار ضعف بوده و در بار نهایی کمتری گسیخته می‌شود.
- ۶- استفاده از بتن سبک در هسته پانل‌های ساندویچی باعث کاهش وزن و صرفه اقتصادی در سایر اجزای باربر سازه از جمله ستون‌ها، تیرها و فونداسیون می‌گردد.
- ۷- با استفاده پانل‌های ساندویچی پیش‌ساخته در دیوارها و بخصوص سقف سازه می‌توان با سبک‌سازی قابل ملاحظه سازه در کشورها لرزه خیز به کاهش اثرات بحرانی زلزله کمک کرد.
- ۸- پانل‌های ساندویچی بدلیل تولید بصورت پیش‌ساخته کنترل کیفیت آن آسانتر و اجرای آن بسیار ساده می‌باشد. که باعث کاهش هزینه، امکان تولید بصورت انبوه، بالا رفتن سرعت حمل و نقل و سهولت اجرای ساختمان بخصوص در ارتفاع و مناطق صعب العبور می‌شود.
- ۹- در تحلیل چهار مدل پانلهای ساندویچی پیش‌ساخته (جدول ۱)، پانل ساندویچی بتنی پیش‌ساخته با دو لایه بتن مسلح (لایه تحتانی بتن سبک) بهترین عملکرد در برابر بار گسترده و متمرکز با تکیه‌گاه‌های ساده در اطراف، بصورت یک طرفه و دو طرفه را داراست.

## مراجع

- [1] Paul M, Hopkins. A Chen. Mostafa, Yossef. (2017). Static and dynamic analyses of insulated concrete sandwich panels using a unified non-linear finite element model. *Journal of Engineering Structures* 132 (2017) 249–259.
- [2] Thomas, G. Norris, An Chen. (2016). Development of insulated FRP-confined Precast Concrete Sandwich panel with side and top confining plates and dry bond. *Journal of Composite Structures* 152 (2016) 444–454.
- [3] Karthik Ram Ramakrishnan and et al, (2016). Experimental study of the medium velocity impact response of sandwich panels with different cores. *Journal of Materials and Design* 99 (2016) 68–82.
- [4] Mugahed, Amran. Y.H. Raizal, S.M. Rashid, Farzad Hejazi, Nor Azizi Safiee, A. A. Abang Ali. (2016). Structural behavior laterally loaded precast foamed concrete sandwich panels, *Int. J. Civ. Environ. Struct. Constr. Arch. Eng.* 10(3).
- [5] Mugahed, Amran, Y. H. Raizal, S.M. Rashid, Farzad Hejazi, Nor Azizi Safiee, A. A. Abang Ali. (2016). Response of precast foamed concrete sandwich panels to flexural loading. *Journal of Building Engineering*, 7 (2016) 143–158.
- [6] J, Daniel Ronald Joseph. J, Prabakar. P, Alagusundaramoorthy. (2016). Flexural behaviour of precast concrete sandwich panels under different loading conditions such as punching and bending. *Journal of Alexandria Engineering*, xxx, xxx–xxx
- [7] Hamid, Kazem. William G. Bunn, Hatem M. Seliem, Sami H. Rizkalla, Harry Gleich. (2015). Durability and long-term behavior of FRP/foam shear transfer mechanism for concrete sandwich panels. *Journal of Construction and Building Materials* 98 (2015) 722–734.

- [8] Noridah, Mohammad. A. I. Khalil, A. A. Abdul Samad, and W.I. Goh. (2014). Structural behavior of Precast Light-Weight Foam Concrete Sandwich Panel with Double Shear Truss Connectors under Flexural Load. Hindawi Publishing corporation ISRN Civil Engineering Volume 2014,7 Pages.
- [9] Mohammed Hussin, A. D. (2013). Structural Behavior of Composite Sandwich Slab Panels. Journal of Engineering and Development, Vol. 17, No.4, October 2013, ISSN 1833-7822.
- [10] Ahmad, I. Mohamad, N. (2011). Structural behavior of precast lightweight concrete sandwich panel under Eccentric Load: An over view. University Tun Hussein Onn Malaysia.
- [11] Schumann, E. Vallee, T. and Keller, T. (2008). Direct load transmission in sandwich slabs with lightweight concrete core. Tailor Made Concrete Structures-Walraven & Stoelhorst (eds) 2008 Taylor & Francis Group, London, ISBN 978-0-415-47535-8.
- [12] Schumann, E. vallee, T. and Keller, T. (2008). Direct load transfer of hybrid FRP-concrete sandwich structure for bridge decks. Fourth International Composites in Civil Engineering. CICE2008. 22-24 July, Zurich, Switzerland.
- [13] Schumann, E. (2008). Hybrid FRP-lightweight concrete sandwich system for Engineering structures. Thesis, Dipl. Lag. Vniversitat Karlsruhe Allemagne et De Nationalite Allemande.
- [14] Benayoune, A. Abang Ali, A. Abdul samad, A. And trikha, D. (2007). Flexural analysis of composite one-and two-way sandwich slabs with truss-shaped connectors. Journal, The Institution of Engineers, Malaysia vol. 68, No.1March 2007.
- [15] Benayoune, A. samad, A. A. A. Abang Ali, A. A. and trikha, D. N. (2007). Response of pre-cast reinforced composite sandwich panels to axial loading. Journal of Construction and building materials, page 677-685.
- [16] Benayoune, A. Abdul samad, A. A. Trikha, D. N. Abang Ali, A.A., and Elianna, s. H. M. (2008). Flexural behavior of pre- cast concrete sandwich composite Panel-Experimental and theoretical investigations. science direct. Journal of Construction and Building Materials, page 580-592
- [17] Einea, A. Salmon, D. Tadros, M. and Culp, T. (1994). A new structurally and thermally efficient precast sandwich panel system. PCI, Journal, July-August1994,90-101.
- [18] ABAQUS, Finite Element Program Theory Manual (version 6. 12. 1). Hibbit, Karlsson & Sorenson Inc. USA,1993.
- [19] Kent D.C. and park R. (1971). Flexural Members with Confined Concrete, Journal of Structural Division, Proceedings of the American Society of Civil Engineers, Vo l.97, No. ST7,1969-1990
- [20] Park R. and parlay T. (1975). Reinforced Concrete Structures, Johen Wiley and Sons.