

بررسی تاثیرات اندازه فاصله میان سوراخ‌های روی بال تیر از یکدیگر در رفتار لرزه‌ای اتصال DFC

محسن علی بخشی^{۱*}، روح‌اله احمدی جزینی^۲، محمد سهیل قبادی^۳، معصومه سادات مکی‌آبادی^۴

۱- کارشناسی ارشد سازه، دانشکده مهندسی عمران، دانشگاه آزاد اسلامی واحد تهران غرب

۲- استادیار، دانشکده مهندسی عمران، دانشگاه آزاد اسلامی واحد تهران شرق

۳- استادیار، دانشکده مهندسی عمران، دانشگاه بین‌المللی امام خمینی (ره) قزوین

۴- کارشناسی ارشد زلزله، دانشکده فنی و مهندسی، دانشگاه علم و فرهنگ تهران

چکیده

اتصالات کاهش یافته در مقطع تیر به عنوان اتصالات شکل‌پذیر در قاب‌های خمشی ویژه شناخته می‌شوند. نمونه‌ای از اتصال مقطع تیر کاهش یافته که در آیین‌نامه‌های معتبر ساختمانی معرفی شده، اتصالی با کاهش مقطع بال تیر به وسیله برش شعاعی *Reduced beam section* می‌باشد. به منظور کاهش هزینه ساخت و همچنین اجرای ساده‌تر این نوع اتصال روش جدیدی بر مبنای ایجاد سوراخ‌های در بال تیر *Drilled flange connection* به جای برش بال پیشنهاد شده است. در این پژوهش اثرات فاصله میان سوراخ‌های بال تیر که به منظور کاهش مقطع ایجاد شده را در رفتار لرزه‌ای اتصال سوراخ شده در بال که از نظر چیدمان سوراخ‌ها از نوع خاصی بهره گرفته است، مورد ارزیابی قرار گرفته است. این مطالعه نشان داد که عملکرد قابل قبول اتصال سوراخ شده در بال از نظر *AISC(2005)* برای اطمینان از رفتار لرزه‌ای انعطاف پذیر و همچنین کاهش شاخص‌های خسارت در جوش نفوذی اتصال به عنوان یک نقطه حساس در بازه مکانی خاصی نسبت به عمق تیر فراهم می‌شود. همچنین بهتر است جهت اجرای ساده‌تر فواصل میان سوراخ‌ها از یکدیگر به صورت یکسان مورد استفاده قرار گیرد.

کلمات کلیدی: اتصال سوراخ شده در بال، اتصال مقطع کاهش یافته، قاب خمشی ویژه، رفتار لرزه‌ای، فاصله میان سوراخ‌ها

Considering the Effect of Holes Distances of Beam Flanges on Seismic Behavior of Drilled Flange (DF) Connections

Mohsen Alibakhsh^{1*}, Roohollah Ahmady Jazany², Mohamad Soheil Ghobadi³, Masomeh Saadat Maki Abadi⁴

1- MSc in structural engineering, Department of Civil Engineering, Islamic Azad University.

2- Assistant Professor, Department of civil engineering, Islamic Azad University

3- Assistant Professor, Department of Civil engineering, Imam Khomeini International University

4- MSc in Earthquake Engineering, Department of civil Engineering, Science and Culture University

Abstract

* مؤلف مسئول: محسن علی بخشی mohsen.Alibakhshi2011@yahoo.com

تاریخ دریافت مقاله: ۹۳/۲/۱۸، تاریخ پذیرش مقاله: ۹۴/۴/۷

Reduced beam section (RBS) connection has known as a qualified rigid connection regarding AISC(2010) with acceptable ductility for Special Moment Resisting Frames (SMRF). Beam to column welded Connection with radius cut on beam flange is categorized as RBS connection in AISC(2010) code. In order to decrease the cost of construction and provide an easy-to-construct rigid connection, a new connection, which is called drilled flange connection (DFC), has been suggested in this study to reduce the stress concentration on column flange. DFC is established by a series of holes drilling on top and bottom beam flange. In this research, based on detail validated Finite element models, some parametric FEMs were created to study the effect of holes configurations on the beam flanges. This study showed that the acceptable connections performance for DFC regarding AISC(2005) code will provided if the specific holes configuration with definite distances between the holes, which have the specific ranges depending on the beam depth, is allocated to reduce the analytical rupture indices on beam to column welded connection as critical points. Furthermore the results indicated that uniform and non uniform holes configurations have the same analytical rupture Indies on critical points thus uniform holes configuration is recommended because of easier construction.

Keywords: Drilled flange connection, Reduced beam section connection, SMRF, Seismic behavior, Holes distance

۱- مقدمه

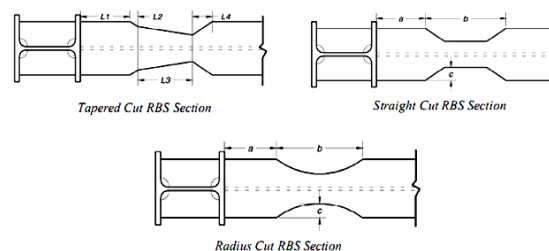
در زلزله نورتریج ۱۹۹۴ و کوبه ۱۹۹۵ اتصالات قاب‌های خمشی بر خلاف انتظاری که از آنها می‌رفت، دچار صدمات شکننده‌ای شدند [۱]. پس از آن مطالعات مختلفی جهت بهبود دادن رفتار لرزه‌ای اتصالات قاب‌های خمشی صورت پذیرفت [۲]. تعدادی از این اتصالات بهبود یافته که از نظر اطمینان در آزمایشات مختلف مورد تایید قرار گرفته بودند در آزمایشات FEMA پیشنهاد شده‌اند [۳]. پس از زلزله نورتریج دو استراتژی جهت بهبود رفتار لرزه‌ای اتصالات و دستیابی به درجات بالاتری از انعطاف‌پذیری و همچنین اطمینان از عملکرد آنها مطرح شد که عبارت است از:

۱- دیده‌گاه قوی کردن اتصال

۲- دیده‌گاه تضعیف کردن تیر اتصال

دیده‌گاه قوی کردن اتصال به منظور دور کردن مفصل پلاستیک از بر اتصال می‌باشد. این روش باعث بالا رفتن هزینه ساخت، افزایش فرآیند جوشکاری و همچنین افزایش مقاومت و سختی اتصال می‌شود [۴]. روش دیگری که به منظور دور کردن مفصل پلاستیک از بر ستون بدون ایجاد معایب گفته شده در قسمت قبل روش کاهش مقطع تیر اتصال می‌باشد. روش‌های گوناگونی جهت کاهش مقطع تیر اتصال وجود دارد. از جمله روش‌های کاهش مقطع می‌توان به روش بردین قسمتی از بال تیر (RBS¹) و همچنین ایجاد سوراخ‌های در بال تیر (DFC²) اشاره نمود [۵،۷].

روش بردین قسمتی از بال تیر اولین بار توسط plumier در سال ۱۹۹۰ میلادی پیشنهاد شده است [۸]. برای برش در بال تیر الگوی گوناگونی وجود دارد که از آن جمله می‌توان به برش ثابت، برش مخروطی و برش شعاعی همانند شکل (۱) اشاره نمود [۹].



شکل ۱: انواع روش بردین بال تیر [۹]

به منظور کاهش هزینه‌های ساخت و همچنین اجرای ساده‌تر در اتصالات RBS یانگ و پوپوف پیشنهاد دادن جهت کاهش مقطع تیر از سوراخ‌های در بال تیر بهره‌گیری شود [۱۰]. مطالعات متعدد نشان دادند که استفاده از سوراخ‌های با قطر برابر نمی‌تواند ضوابط قاب‌های خمشی ویژه را برآورده نماید [۱۱، ۱۲]. در مطالعات بعد روش جدیدی که بر مبنای ایجاد سوراخ‌های با قطر نابرابر و دارای چیدمان خاص سوراخ‌ها بود، مورد استفاده قرار گرفت. نتایج این مطالعات نشان داد که این نوع اتصالات توانایی برآورده ساختن شرایط قاب‌های خمشی را دارا می‌باشند [۱۳، ۱۵].

در این پژوهش اثرات فاصله میان سوراخ‌های روی بال تیر اتصال DFC که از سوراخ‌های با قطر نابرابر و چیدمان سوراخ‌های از کوچک به بزرگ تشکیل شده است را بر روی رفتار لرزه‌ای اتصال DFC مورد بررسی و ارزیابی قرار می‌دهیم.

۲- اتصالات خمشی ویژه بر اساس آیین نامه AISC 2005

بر اساس آیین نامه AISC آمریکا اتصالاتی جزء قاب‌های خمشی ویژه قلمداد می‌شوند که نیازهای زیر را بر آورده سازند [۱۶].

- ۱- توانایی لازم جهت رسیدن به تغییر شکل‌های نسبی معادل 0.04 رادیان جهت چرخش اتصال تیر به ستون را داشته باشد.
- ۲- مقاومت خمشی اتصال در بر ستون در چرخش 0.04 رادیان حداکثر 20 درصد نسبت به لنگر پلاستیک اسمی کاهش داشته باشد.

۳- طراحی مقطع کاهش یافته

برای مدل‌های استفاده شده در این مقاله از کاهش مقطع به میزان 40 درصد عرض بال در بیشترین ناحیه کاهش مقطع بهره گرفته شده است. به مفهوم دیگر قطر بزرگترین سوراخ در بال برابر با $0.2b_f$ می‌باشد. همچنین فاصله اولین سوراخ از بر ستون برای تمامی نمونه‌ها 17 سانتیمتر در نظر گرفته شده است.

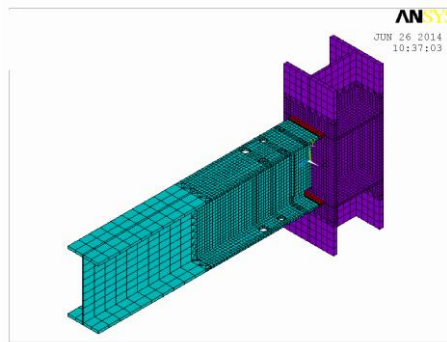
۴- طراحی چشمه اتصال

تحقیقات گذشته نشان داده‌اند که چشمه اتصال ضعیف باعث ایجاد شکست در جوش نفوذی خواهد شد [۱۷]. بر همین اساس چشمه اتصال نمونه‌ها در حالت قوی طراحی شده است. برای کنترل حالت قوی از نسبت $\frac{V_{PZ}}{V_y}$ مورد استفاده در FEMA355 بهره گرفته شده است [۱۸]. یعنی به منظور حالت قوی نسبت $\frac{V_{PZ}}{V_y} = 0.7$ مورد استفاده قرار گرفته که در این نسبت V_{PZ} و V_y به ترتیب از معادلات (۱) و (۲) بدست می‌آیند [۱۸].

$$V_y = 0.55F_{yc}d_c t_{wc} \quad (1)$$

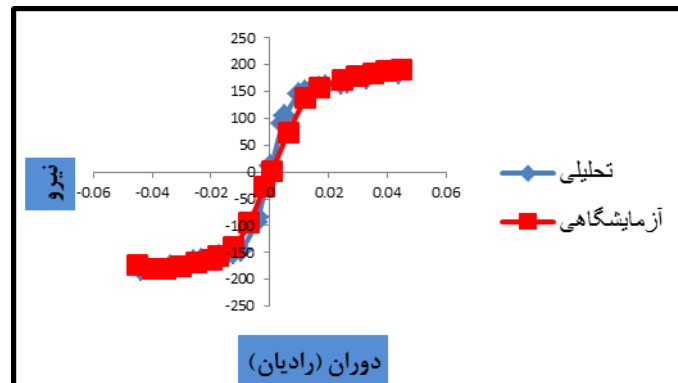
$$V_{PZ} = \sum \frac{M_f}{d_b} \left(\frac{L}{L-d_c} \right) \left(\frac{h-d_b}{h} \right) \quad (2)$$

که در این روابط h ارتفاع ستون، d_b ارتفاع مقطع تیر، d_c عمق مقطع ستون در جهت برش وارده، L طول تیر، t_{wc} ضخامت جان مقطع ستون به همراه ورق تقویت، F_{yc} تنش تسلیم ستون می‌باشد.



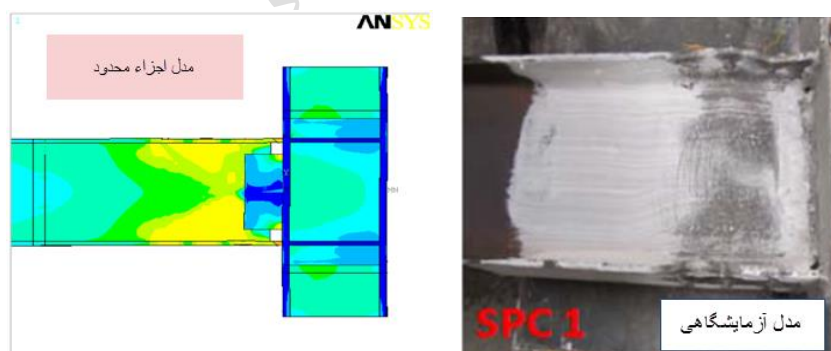
شکل ۳: نحوه مدل سازی و مش بندی مدل اجزاء محدود

همان طوری که در شکل (۴) مشاهده می شود پوشش منحنی لرزه‌ای بدست آمده از تحلیل با نتایج آزمایش از انطباق خوبی برخوردار می باشند.



شکل ۴: پوشش منحنی لرزه‌ای

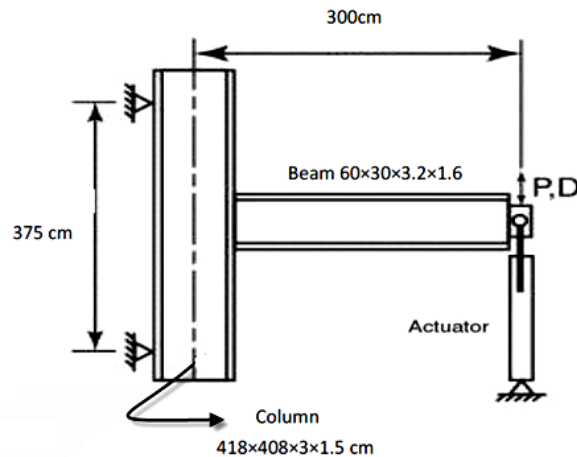
همچنین مکان ایجاد مفصل پلاستیک با توجه به شکل (۵) برای هر دو نمونه آزمایشگاهی و تحلیلی در ناحیه مقطع کاهش یافته صورت پذیرفته است.



شکل ۵: ناحیه ایجاد مفصل پلاستیک در مدل آزمایشگاهی [۱۵] و اجزاء محدود

۷- هندسه کلی نمونه‌ها

زیر سازه‌ای شامل یک گره از اتصال کناری در یک قاب خمشی ویژه که متشکل از دو ارتفاع نیم ستون بالا و پایین و تیری به طول نصف دهانه قاب مطابق شکل (۶) مدل سازی شده است. تمام نمونه‌های مورد بررسی از ستون با مقطع H و تیر با مقطع I شکل با مشخصات جداول (۱) و (۲) می باشند.



شکل ۶: هندسه کلی نمونه‌ها

جدول ۲: مشخصات تیر نمونه‌ها

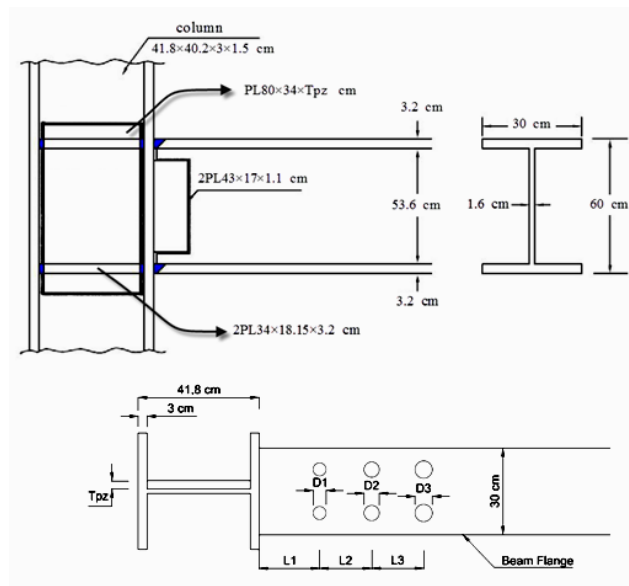
ارتفاع کلی تیر	۶۰ cm
ضخامت جان	۱/۶ cm
عرض بال تیر	۳۰ cm
ضخامت بال تیر	۳/۲ cm
ممان اینرسی حول محور قوی	$۱۷۷۰۰۰ \frac{\text{kg}}{\text{cm}^4}$
اساس مقطع حول محور قوی	$۵۸۹۰ \frac{\text{kg}}{\text{cm}^3}$
اساس مقطع پلاستیک	$۶۶۴۰ \frac{\text{kg}}{\text{cm}^3}$
مساحت	$۲۷۹/۲ \text{ cm}^2$

جدول ۱: مشخصات ستون نمونه‌ها

ارتفاع کلی جان	۴۱/۸ Cm
ضخامت جان	۱/۵ Cm
عرض بال ستون	۴۰/۰ cm
ضخامت بال ستون	۳ cm
ممان اینرسی حول محور قوی	$۹۸۰۰۰ \frac{\text{kg}}{\text{cm}^4}$
اساس مقطع حول محور قوی	$۴۶۹۰ \frac{\text{kg}}{\text{cm}^3}$
اساس مقطع پلاستیک	$۵۲۳۰ \frac{\text{kg}}{\text{cm}^3}$
مساحت	$۲۹۹/۱ \text{ cm}^2$

۸- معرفی پارامتر مورد بررسی

برای ارزیابی میزان فاصله سوراخ‌های روی بال تیر از یکدیگر دو روش در نظر گرفته شد. روش اول فاصله میان سوراخ‌ها از هم با نسبت برابر در نظر گرفته شده است. در روش دوم فاصله میان سوراخ‌ها از یکدیگر نسبتی از اندازه قطر سوراخ مجاورش می‌باشد؛ که در این روش فاصله میان سوراخ‌ها از هم برابر نخواهد بود. بنابراین ما دو سری از نمونه‌ها را خواهیم داشت که در سری اول نمونه‌ها اندازه فاصله میان سوراخ‌ها باهم برابر است و در سری دوم اندازه فاصله میان سوراخ‌ها از هم برابر نمی‌باشد در شکل (۷) هندسه نمونه‌ها و در جداول (۳) و (۴) جزئیات نمونه‌ها که صورت دقیق مشخص شده، را مشاهده می‌نماید.



شکل ۷: هندسه کلی اتصال

جدول ۳: جزئیات اتصال سری اول

اتصال	L ₁ cm	L ₂ cm	L ₃ cm	D ₁ cm	D ₂ cm	D ₃ cm	T _{pz} cm
DFC 1	17	9	9	4.5	5.25	6	1.05
DFC 2	17	15	15	4.5	5.25	6	1.05
DFC 3	17	21	21	4.5	5.25	6	1.05
DFC 4	17	27	27	4.5	5.25	6	1.05

جدول ۴: جزئیات اتصال سری دوم

اتصال	L ₁ cm	L ₂ cm	L ₃ cm	D ₁ cm	D ₂ cm	D ₃ cm	T _{pz} cm
DFC 5	17	10	11.5	4.5	5.25	6	1.05
DFC 6	17	15	17	4.5	5.25	6	1.05
DFC 7	17	20	23	4.5	5.25	6	1.05
DFC 8	17	24.5	28	4.5	5.25	6	1.05
DFC 9	17	12	18	4.5	5.25	6	1.05

۹- مصالح به کار رفته در نمونه‌ها

مصالح به کار رفته برای تیر و ستون نمونه‌ها به ترتیب از دو نوع فولاد St 37 و SM 490 YA می‌باشد که در جدول (۵) مشخصات مربوط به این مصالح آورده شده است. مدول الاستیسیته $E = 2.1 \times 10^6 \frac{\text{kg}}{\text{cm}^2}$ و ضریب پواسون $\nu = 0.3$ برای مصالح به کار رفته در مدل‌ها استفاده شده است. همچنین برای مدل سازی جوش از مشخصات الکتروود E 7018 استفاده شده است.

جدول ۵: مشخصات مصالح

نوع فولاد	مقاومت حد تسلیم $\frac{\text{kg}}{\text{cm}^2}$	مقاومت حد نهایی $\frac{\text{kg}}{\text{cm}^2}$
St 37	۲۴۰۰	۳۶۰۰
SM 490 YA	۳۶۰۰	۶۰۰۰

۱۰- بارگذاری نمونه‌ها

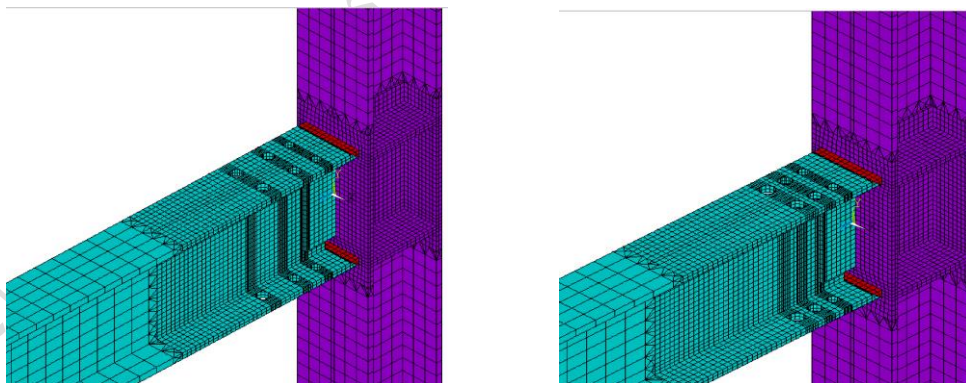
بارگذاری انجام شده بر روی نمونه‌ها بر اساس پروتکل بارگذاری AISC 2005 که در جدول (۵) قابل مشاهده است [۱۶]، انجام گرفته است. همان طور که مشاهده می‌شود بارگذاری بر اساس بارهای رفت و برگشتی بر اساس تغییر مکان سر تیر انجام می‌پذیرد.

جدول ۵: بارگذاری

تعداد سیکل‌ها	زاویه چرخش (رادیان)	تغییر مکان cm
۶ سیکل	$\theta = 0.00375 \text{ rad}$	۱/۱۲۵
۶ سیکل	$\theta = 0.005 \text{ rad}$	۱/۵
۶ سیکل	$\theta = 0.0075 \text{ rad}$	۲/۲۵
۴ سیکل	$\theta = 0.01 \text{ rad}$	۳
۲ سیکل	$\theta = 0.015 \text{ rad}$	۴/۵
۲ سیکل	$\theta = 0.02 \text{ rad}$	۶
۲ سیکل	$\theta = 0.03 \text{ rad}$	۹
۲ سیکل	$\theta = 0.04 \text{ rad}$	۱۲
۲ سیکل	$\theta = 0.05 \text{ rad}$	۱۵

۱۱- مدل سازی اجزاء محدود

برای بررسی اتصال به روش اجزاء محدود از نرم افزار ANSYS استفاده شده است. این نرم افزار قادر به در نظر گرفتن تغییر شکل‌های بزرگ غیر خطی در حالت تحلیل سه بعدی است [۲۰]. برای مدل سازی نمونه‌ها از المان حجمی Solid 45 بهره گرفته شده است. جهت مش بندی نمونه‌ها از مش بندی متناسب و منظم Hex به نحوی که در نواحی حساس اتصال از ابعاد مش کوچکتری استفاده شده است. نحوه مدل سازی و مش بندی انجام شده نمونه‌ها در شکل (۸) مشخص شده است.



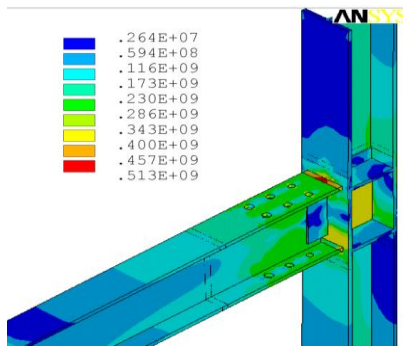
شکل ۸: نمونه اتصال مش بندی شده سری اول و دوم

۱۲- تحلیل

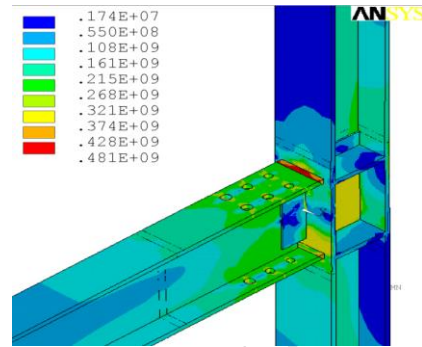
آنالیز انجام شده بر روی نمونه‌ها از نوع آنالیز استاتیکی غیرخطی و با لحاظ نمودن تغییر شکل‌های بزرگ بر اساس معیار ون میسر صورت گرفته است. زمان آنالیز برای هر هریک از نمونه‌ها در حدود ۳ ساعت بوده است.

۱۳- نتایج

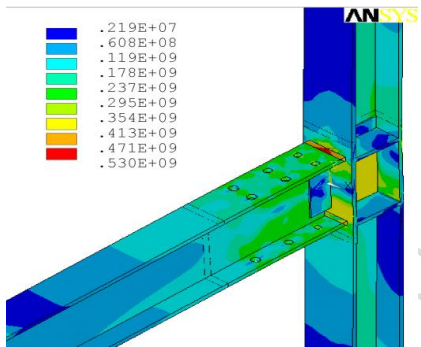
در قاب‌های خمشی ویژه تیرها به عنوان اعضاء جاذب انرژی لرزه‌ای محسوب می‌گردند. تیرها وظیفه جذب انرژی را با استفاده از رفتار غیرخطی در محل مفصل پلاستیک انجام می‌دهند. در شکل‌های (۹) تا (۱۶) کانتورهای تنش ون مسیز و کرنش پلاستیک معادل تعدادی از نمونه‌ها تحت بارگذاری چرخه‌ای در نقطه جابجایی ۱۲ سانتیمتر (۰/۰۴ رادیان) را مشاهده می‌نمایید.



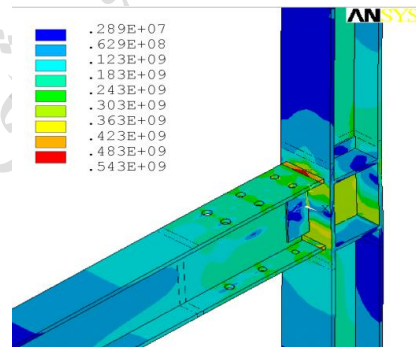
شکل ۱۰: تنش معادل ون مسیز نمونه DFC 4



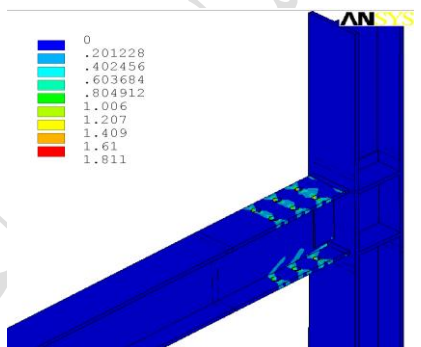
شکل ۹: تنش معادل ون مسیز نمونه DFC 2



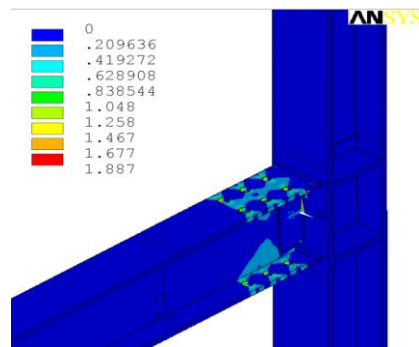
شکل ۱۲: تنش معادل ون مسیز نمونه DFC 8



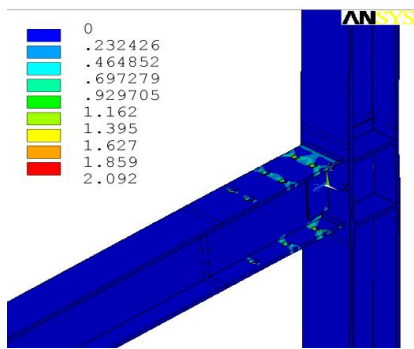
شکل ۱۱: تنش معادل ون مسیز نمونه DFC 6



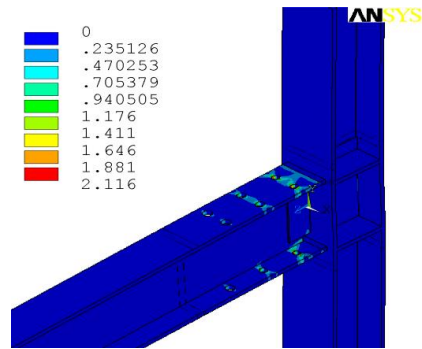
شکل ۱۴: کرنش پلاستیک معادل نمونه DFC 4



شکل ۱۳: کرنش پلاستیک معادل نمونه DFC 2



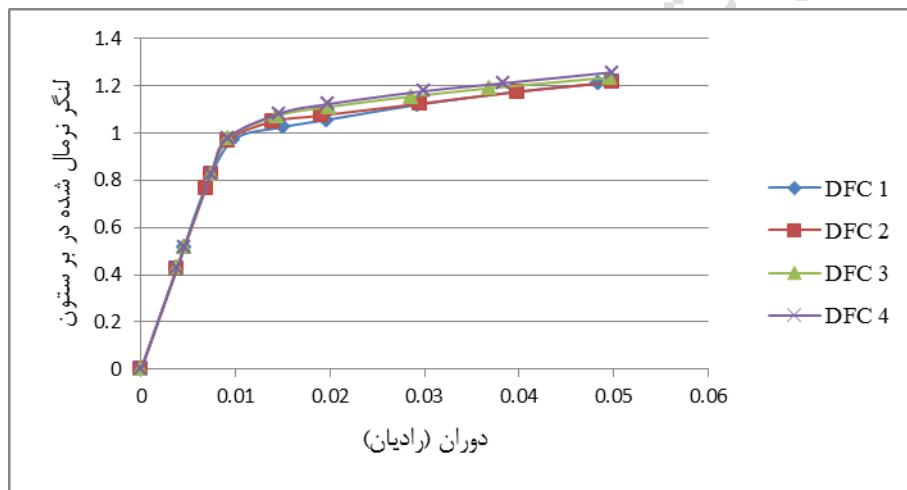
شکل ۱۶: کرنش پلاستیک معادل نمونه DFC 4



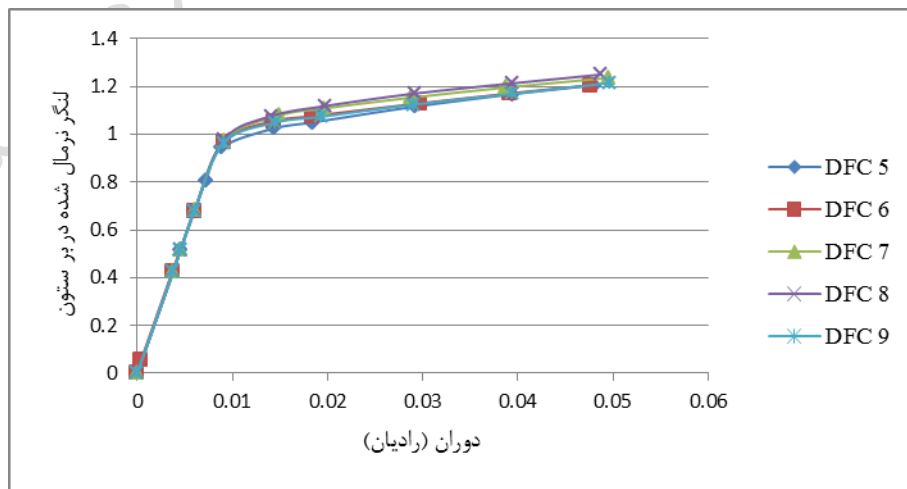
شکل ۱۵: کرنش پلاستیک معادل نمونه DFC 6

۱۴- مقایسه منحنی‌های هیستریزیس بدست آمده

به منظور مقایسه نمودارهای هیستریزیس ابتدا آنها را به نمودارهای ساده شده پوش تبدیل شده است، سپس مقایسه‌ای میان پوش منحنی‌های لرزه‌ای نمونه‌ها با هم صورت پذیرفته است. در شکل‌های (۱۷) و (۱۸) مقایسه پوش منحنی‌های پاسخ لرزه‌ای برای نمونه‌ها نشان داده شده‌اند.



شکل ۱۷: پوش منحنی‌های پاسخ لرزه‌ای نمونه‌های سری ۱

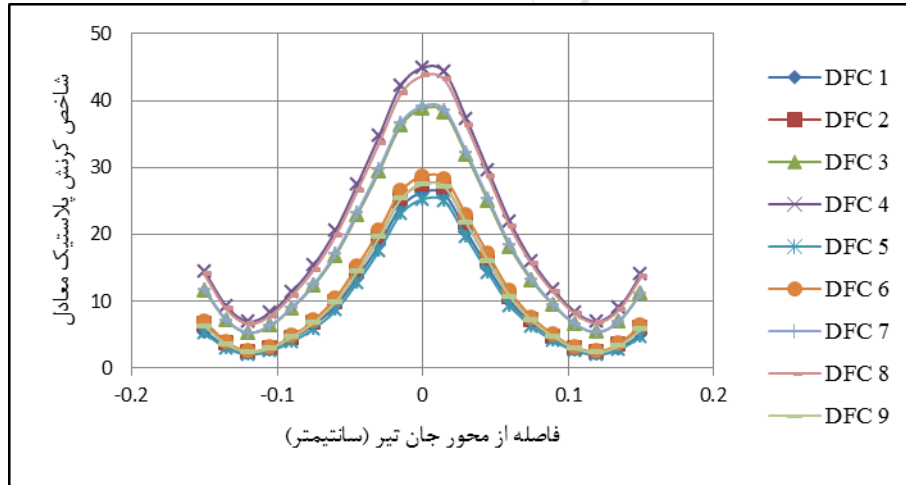


شکل ۱۸: پوش منحنی‌های پاسخ لرزه‌ای نمونه‌های سری ۲

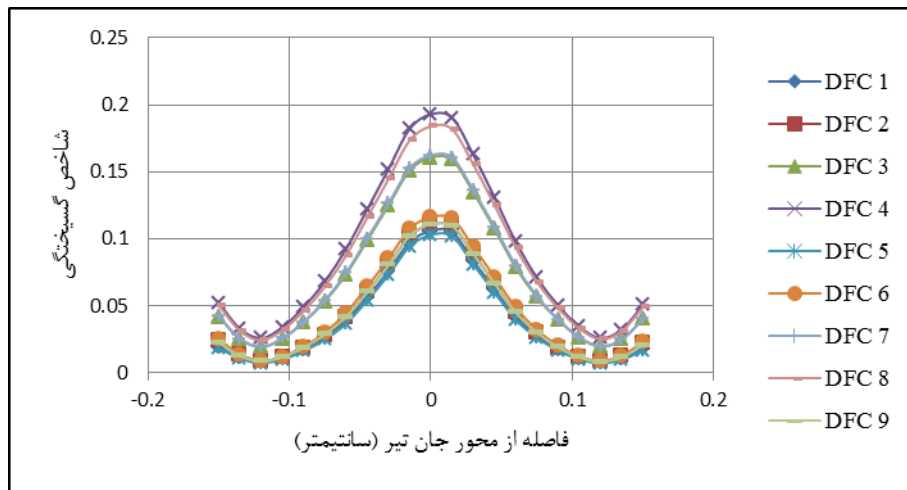
همان طور که در اشکال (۱۷) و (۱۸) مشاهده می‌شود مقدار لنگر نرمال شده هر یک از نمودارها در زاویه $0/04$ رادیان برای هر یک از نمونه‌ها به ترتیب برابر با (DFC 1=1.176886)، (DFC 2=1.176915)، (DFC 3=1.20195)، (DFC 4=1.221966)، (DFC 5=1.171008)، (DFC 6=1.175405)، (DFC 7=1.204222)، (DFC 8=1.216683) و (DFC 9=1.171746) می‌باشد. نتیجه مقایسه این نمودارها که میزان فاصله میان سوراخ‌ها از هم در آنها متغیر بوده است، نشان داد که افزایش فاصله میان سوراخ‌ها از هم باعث افزایش میزان جذب لنگر نهایی نرمال شده می‌شود. پس بنابراین بهتر است به منظور جذب بیشتر انرژی از میزان فاصله بیشتری در ناحیه میان اولین سوراخ تا بر اتصال مورد استفاده قرار گیرد. همچنین از مقایسه نمونه‌های سری اول و دوم مشاهده می‌شود که در یک میزان ثابت فاصله میان سوراخ‌ها از هم در حالت برابر و غیربرابر جواب‌های تقریباً یکسانی بدست می‌آید. نکته مهم در میزان افزایش فاصله سوراخ‌ها از هم اطمینان از آسیب ندیدن جوش نفوذی اتصال تیر به ستون می‌باشد؛ در ادامه به بررسی جوش نفوذی اتصال می‌پردازیم.

۱۵- مقایسه میزان شاخص‌های خسارت جوش نفوذی

در زلزله‌های گذشته بیشترین شکست اتصال در ناحیه جوش نفوذی تیر به ستون رخ داده است. بنابراین روش‌های که جهت بهبود رفتار اتصال صورت پذیرفته است، به منظور کاهش تنش‌های ایجاد شده در جوش و جلوگیری از شکست آن می‌باشد. در این قسمت از پژوهش ما به بررسی دو شاخص از شاخص‌های خسارت که به ترتیب شامل کرنش پلاستیک معادل و شاخص گسیختگی (RI^1) می‌باشند، می‌پردازیم. نتیجه این بررسی اثرات میزان فاصله سوراخ‌ها از یکدیگر را بر روی میزان کاهش شاخص‌های خسارت در جوش نفوذی مشخص می‌نماید.

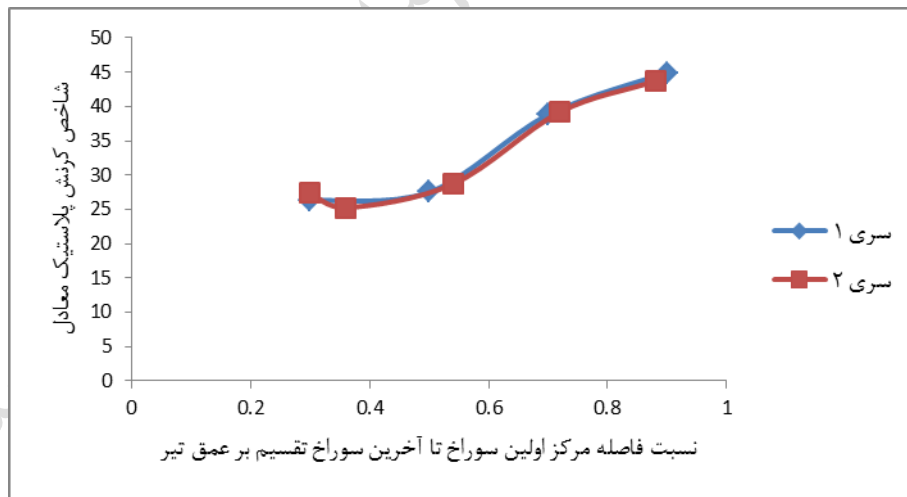


شکل ۱۹: نمودار شاخص کرنش پلاستیک معادل برای نمونه‌ها

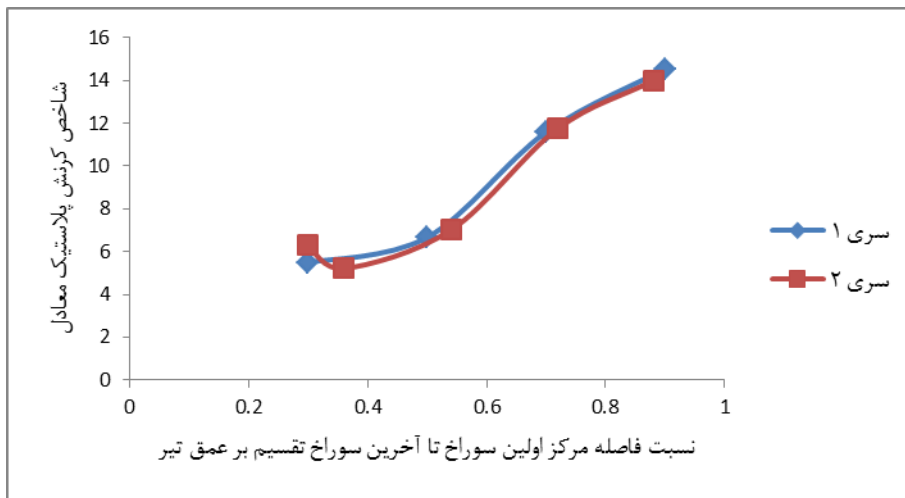


شکل ۲۰: نمودار شاخص گسیختگی برای نمونه‌ها

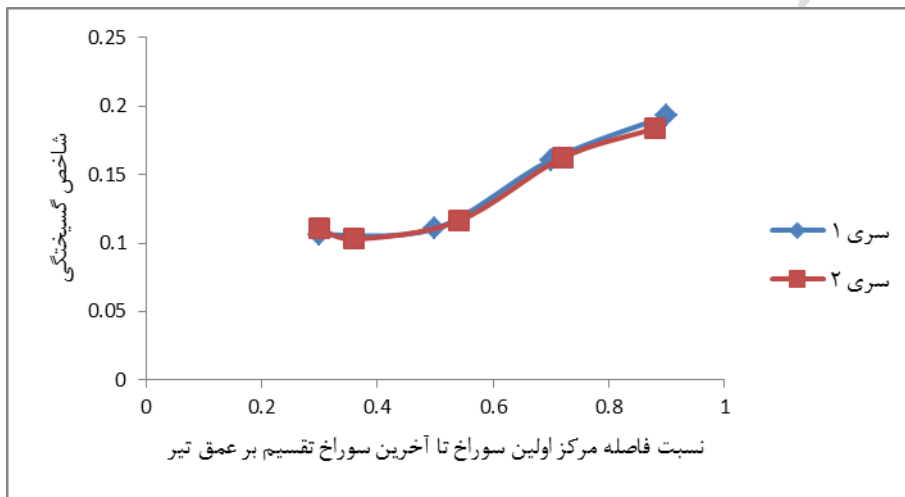
همان طوری که از اشکال شاخص‌های خسارت در جوش نفوذی مشخص است با افزایش میزان فاصله سوراخ‌ها از یکدیگر میزان شاخص‌ها خسارت در هردو سری نمونه‌ها شروع به افزایش می‌نمایند. افزایش شاخص‌های خسارت باعث افزایش پتانسیل شکست در ناحیه جوش نفوذی اتصال و در نتیجه شکست ترد اتصال را در برخواهد داشت. به منظور ارزیابی دقیق‌تر اثرات فاصله میان سوراخ‌ها از یکدیگر در میزان کاهش شاخص‌های خسارت بررسی شده، دو ناحیه وسط و گوشه جوش نفوذی اتصال تیر به ستون که از آسیب پذیری بیشتری نسبت به بقیه نقاط برخوردار هستند را در نمودارهای که براساس نسبت طول ناحیه کاهش یافته به عمق تیر مرتب شده، مورد مقایسه قرار می‌دهیم.



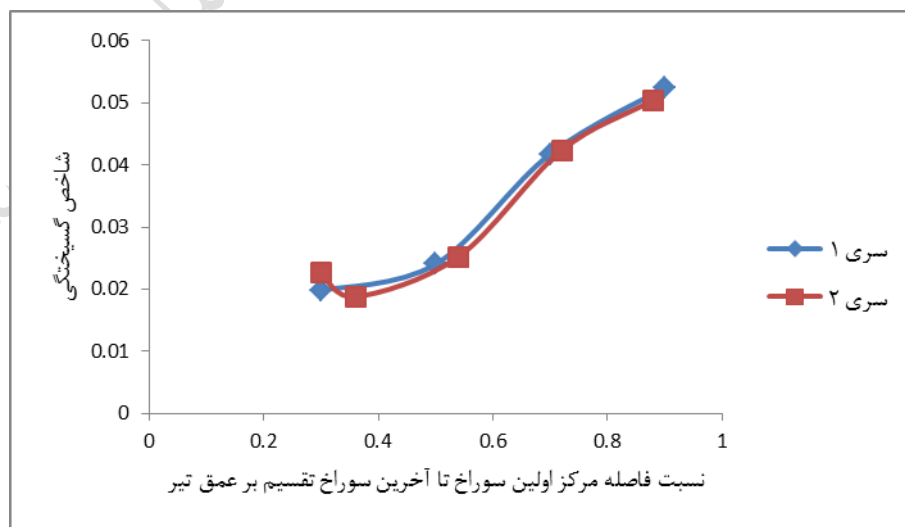
شکل ۲۱: مقایسه نمودار شاخص کرنش پلاستیک معادل جوش نفوذی در وسط تیر



شکل ۲۲: مقایسه نمودار شاخص کرنش پلاستیک معادل جوش نفوذی در گوشه تیر



شکل ۲۳: مقایسه نمودار شاخص گسیختگی جوش نفوذی در وسط تیر



شکل ۲۴: مقایسه نمودار شاخص گسیختگی جوش نفوذی در گوشه تیر

از بررسی شکل‌های (۲۱) تا (۲۴) که مربوط به مقایسه شاخص‌های خسارت نمونه‌ها می‌باشد می‌توان نتیجه گرفت که کاهش شاخص‌های خسارت جوش نفوذی برای پارامتر فاصله سوراخ‌ها از یکدیگر در یک بازه مکانی خاصی صورت می‌گیرد. این بازه را همان طور که در شکل‌ها مشاهده می‌شود می‌توان بر اساس نسبتی از عمق تیر اتصال بدست آورد. بازه بدست آمده به منظور فاصله سوراخ از یکدیگر دارای مقادیر $(0.4 \sim 0.75d_p)$ می‌باشد.

۱۶- نتیجه‌گیری

بررسی‌های انجام شده بر روی میزان فاصله‌ای سوراخ‌ها از یکدیگر داشته باشد نشان می‌دهد با افزایش میزان فاصله میان سوراخ‌ها میزان مقادیر لنگر نرمال جذب شده نهایی افزایش می‌یابد. در صورتی که بررسی‌های صورت گرفته بر روی شاخص‌های خسارت جوش نفوذی نشان می‌دهد که افزایش فاصله میان سوراخ‌ها باعث بالا رفتن مقادیر شاخص‌های خسارت و در نتیجه احتمال شکست ترد در اتصال می‌باشد. تنها در بازه خاصی از فاصله میان سوراخ‌ها می‌توان به طور هم زمان هر دو عامل اثر گذار بر رفتار اتصال یعنی بالا بردن میزان جذب لنگر و کاهش میزان شاخص‌های خسارت جوش نفوذی را بدست آورد. بازه اشاره شده را می‌توان بر اساس مقادیری از عمق تیر تعیین نمود که این بازه پس از بررسی‌های انجام شده به میزان $(0.4 \sim 0.75d_p)$ تعیین شده است.

اتصال با مقطع کاهش یافته توسط سوراخ DFC که از سوراخ‌های با قطر متغییر و چیدمان کوچک به بزرگ ساخته شده است؛ با رعایت ضوابط طراحی سوراخ‌ها توانایی رسیدن به چرخش تا 0.04 رادیان را بدون کاهش مقاومت، دارا می‌باشد. بنابراین می‌توان این اتصال را در قاب خمشی ویژه مورد استفاده قرار داد.

۱۷- مراجع

- [1] Federal Emergency Management Agency (FEMA). "Experimental Investigation of Steel Beam to Column Subassemblages", FEMA -1996-01. Part 1. 1996
- [2] FEMA -353, "Recommended Specifications and Quality Assurance Guidelines for Steel Moment Frame Construction for Seismic Applications", Prepared by SAC Joint Venture for the Federal Emergency Management Agency, Washington, DC, 2000
- [3] FEMA- 350, "Recommended Seismic Design Criteria for New Steel moment - Frame Buildings", Prepared by SAC Joint Venture for the Federal Emergency Management Agency, Washington, DC, 2000
- [4] Jamasbi, H., mardookhpour, A.R., and Sanaei, ., "Cyclic Behavior of Double I-beams RBS Connections", 6th International Conference on seismology and Earthquake Engineering, 2011
- [5] Chen, S.J., "A Simple and Effective Retrofit Method for Steel Beam to Column Connections", Seventh US Japan Workshop on the Improvement Structural Design and Construction Practices, Applied Technology Council, Redwood City, California 1996
- [6] Engelhardt, M.D., Winneberger, T., Zekany, A.J., and Potyraj, T.J., "The Dogbone Connection: Part 11", Modern Steel Construction, Vol 36, No.1, American Institute of Steel Construction, Chicago, Illinois, 1996
- [7] American Institute of Steel Construction (AISC). "Seismic Provisions for Structural Steel Buildings" Chicago, IL. (2005)
- [8] Plumier, A., "New Idea for Safe Structure in Seismic Zones", IABSE Symposium, Brussels, Belgium, 1990
- [9] FEMA 351, "Recommended Seismic Evaluation and Upgrade Criteria for Existing Welded Steel moment Frame Buildings", Washington, DC, 2001
- [10] Uang, C. M., Yu, Q., Noel, S., and Gross, J., "Cyclic Testing of Steel moment Connection Rehabilitated with RBS or Welded Haunch" J Struct Eng ASCE 126(1) 67-78, 2000
- [11] Jiaru, Q., Haiqum, Y., Feng, Y., Hai, D., Jianhua, L., and Yueming, L., "Experimental Study on full-Scale Steel Beam to Column moment Connections", Earthquake Engineering and Engineering Vibration, December, 2005
- [12] Tsai K.C., and Chen, C.Y., "Performance of Ductile Steel Beam - Column Moment Connections", Eleventh World Conference on Earthquake Engineering, ISBN. 0.08, 1996

- [13] Sang .Ju L.EE , Sang. E. H. , Sam Y. N. , Sung .W. S., " Deformation Capacity of Reduced Beam Section Moment Connection by Staggered Holes" , *Proceedings of the International Conference on Sustainable Building Asia*, Seoul, Korea, 27-29 June 2007
- [14] Farrokhi. H., Danesh. F., Eshghi. S., "A modified moment resisting connection for ductile steel frames (Numerical and experimental investigation)" *Journal of Constructional Steel Research* 65 (2009) 2040-2049
- [15] Vetr .M.GH., Miri .M. , Haddad. A., " Seismic Behavior of a New Reduced Beam Section Connection by Drilled Holes Arrangement (RBS_DHA) on the Beam Flanges through Experimental Studies", 15 *World Conference on Earthquake Engineering* (WCEE) , 2012
- [16] *American Institute of Steel Construction (AISC)*. " Seismic Specification for Structural Steel Buildings" Chicago . IL. (2005)
- [17] دیلمی. ا. بررسی تاثیر ناحیه چشمه ستون روی ناپایداری تیر با اتصالات RBS به کمک آزمایشات تناوبی روی پاره سازه‌های فولادی، گزارش تحقیقاتی ۵۶، مرکز تحقیقات ساختمان و مسکن، تهران، ۱۳۸۹
- [18] FEMA -355 D. , " State of Art Report on Connection Performance " , Prepared by the SAC Joint Venture for the Federal Emergency Management Agency , Washington ,September , 2000
- [19] El-Tawil .S., Mikesell . T., Vidarsson. E., and Kunnath. SK ., " Strength and ductility of FR Welded-bolted Connection" ,SAC Report 98-1 .sacramento ,calif ., SAC Joint Venture 1998.
- [20] ANSYS/Multiphysics Version 12, ANSYS, Inc., Canonsburg