

## Investigation of the Effect of TADAS Yielding plate damper in Low and Mid Rise of Steel Structures under the Near and far Fault Zone

Sirus gholampour<sup>1</sup>, Ali Naseri<sup>2\*</sup>, Ghazaleh Motevali<sup>3</sup>

1- Assistant Professor, Faculty of Civil Engineering, Islamic Azad University, Qaemshahr, Iran

2- Ph.D. Candidate of Structural Engineering, Babol Noshirvani University of Technology, Iran

3- Msc. student of Structural Engineering, University of Pardisan, Mazandaran, Iran

### ABSTRACT

The earthquake is one of the natural phenomena, this is due to the impossibility to predict the time of the occurrence and impossibility prevention of earthquakes and then followed many physical's and financial Damage and Iran with the particular structure of the quake there, active and Seism tectonics in granite is among the areas with high risk of earthquakes in the world. One of the tools to control the behavior of the structures is the use of the Dampers .Structural control means that the characteristics of the dynamic behavior of structures to be set up in a way that the structural response under the effect of external irritation about not allowed outside .TADAS Yielding plate damper for loses of energy from controlled the speed and relative displacement of frame structures using classes ,Be aware of the performance and impact of the damper efficiency, engineers use them to help reduce the damage caused by the earthquake. Structural models consist of a four-story structure model, one span and three spans, and a two-story, one-and three-span structures, which were completely non-linear in sap software. And then same structure check with TADAS Damper on far from and near fault. The results show that the presence of this type of damper, the structural responses including drift and shear in the far-off faults are 20.85 and 21.12 respectively, and in the near-fault state, decreases by 23.30 and 26.84%, respectively.

### ARTICLE INFO

**Receive Date:** 19 February 2018

**Revise Date:** 19 December 2018

**Accept Date:** 16 March 2019

### Keywords:

Near fault

Far fault

Yielding plate damper TADAS

Damper

Drift

All rights reserved to Iranian Society of Structural Engineering.

doi: 10.22065/JSCE.2019.119969.1475

\*Corresponding author: Ali Naseri

Email address: Alinaseri@stu.nit.ac.ir

## بررسی تاثیر میراگر تسلیمی TADAS در سازه های فولادی کوتاه و متوسط مرتبه

### تحت زلزله حوزه دور و نزدیک گسل

سیروس غلامپور<sup>۱</sup>، علی ناصری<sup>۲\*</sup>، غزاله متولی<sup>۳</sup>

۱- استاد یار، گروه عمران، دانشگاه آزاد اسلامی، قائمشهر، ایران

۲- دانشجوی دکتری مهندسی عمران سازه، دانشگاه صنعتی نوشیروانی، بابل، ایران

۳- کارشناسی ارشد عمران، سازه، موسسه آموزش عالی پردیسان، فریدونکنار، ایران

#### چکیده

زلزله یکی از آشناترین پدیده های طبیعی است که به دلیل عدم امکان پیش بینی زمان وقوع و پیشگیری از زمین لرزه به دنبال خود خسارات جانی و مالی بسیاری را به همراه دارد و ایران با ساختار ویژه لرزه زمین ساخت، وجود گسل های فعال و لرزه خیزی زیاد در زمره مناطق با خطر بالای زلزله در جهان قرار دارد. یکی از ابزارهای کنترل رفتار سازه استفاده از میراکننده ها است. میراگرهای تسلیمی برای مستهلک کردن انرژی از سرعت و جابجایی نسبی طبقات قاب در سازه ها استفاده می کنند. در این مقاله برای درک بهتر از تاثیر تعداد طبقات و تعداد دهانه ها در رفتار لرزه ای میراگرها، سازه ها در ۱۶ حالت شامل، چهار مدل سازه ای با تعداد طبقات و دهانه های متفاوت (۴ طبقه تک دهانه، ۴ طبقه سه دهانه، ۲ طبقه تک دهانه، ۲ طبقه سه دهانه) در دو حالت با میراگر TADAS و بدون میراگر بررسی شدند. سازه ها در نرم افزار sap به صورت کاملاً غیر خطی و تحت دو مجموعه ۷ تایی رکورد دور از گسل و نزدیک گسل تحلیل دینامیکی غیرخطی گردیدند. نتایج نشان می دهد که وجود این نوع میراگر پاسخ های سازه شامل دررفت و برش در حالت دور از گسل به ترتیب به میزان ۲۰/۸۵ و ۲۱/۱۲ درصد و در حالت نزدیک گسل به میزان ۲۳/۳۰ و ۲۶/۸۴ درصد کاهش می دهد.

کلمات کلیدی: زلزله حوزه نزدیک، زلزله حوزه دور، میراگر تسلیمی، TADAS، دررفت

شناسه دیجیتال:		سابقه مقاله:				
doi:	10.22065/JSCE.2019.119969.1475	چاپ	انتشار آنلاین	پذیرش	بازنگری	دریافت
	https://dx.doi.org/10.22065/jsce.2019.119969.1475	۱۴۰۰/۰۱/۳۰	۱۳۹۷/۱۲/۲۵	۱۳۹۷/۱۲/۲۵	۱۳۹۷/۰۹/۲۸	۱۳۹۶/۱۱/۳۰
علی ناصری alinaseri@stu.nit.ac.ir					*نویسنده مسئول: پست الکترونیکی:	

## ۱- مقدمه

کشور پهناور ایران با وجود شرایط آب و هوایی مناسب جهت زندگی، بسیار لرزه خیز می باشد با در نظر گرفتن استعداد لرزه خیزی بالای ایران و با توجه به تاریخچه سوانح، عدم پیش بینی زمان وقوع و پیشگیری از زمین لرزه، کشور ایران از قاعده خسارات مستثنی نمی باشد. به طوری که هر چند سال یک بار زلزله مخربی در آن رخ می دهد که با توجه به آسیب پذیری موارد احداث شده، صدمات جانی و خسارات مالی فراوان آن خطرات بسیار ناخوشایندی را در اذهان باقی گذاشته است. کنترل سازه ها یکی از روش های موثر مهندسی زلزله جهت کاهش پاسخ لرزه ای می باشد. کنترل سازه بدین معناست که ویژگی های رفتار دینامیکی سازه به نحوی تنظیم شوند که پاسخ سازه تحت اثر تحریکات خارجی از محدوده مجاز خارج نشود. یکی از ابزارهای کنترل رفتار سازه، میراگرها می باشند.

به دنبال آن معرفی مدل جدیدی از سیستم کنترل غیر فعال در سازه ها و بررسی میزان کارایی سیستم و تعیین میزان کاهش پاسخ ها و بررسی مدل از لحاظ میرایی و افزایش جذب انرژی در اثر بار زلزله هدف اصلی این مقاله می باشد. همچنین در اینجا این سوال مطرح است افزودن میراگرها در سازه ها تا چه میزان در بهبود عملکرد لرزه ای و کاهش پاسخ سازه ها موثر است.

## ۲- تاریخچه تحقیقات

ویتاکر<sup>۱</sup> با بررسی بر روی میراگرهای اصطکاکی و تکمیل میراگر پال، سیستمی را در نظر گرفت که در محل ضربدری دو عضو مهاربندی قرار دارد و از یک گروه قابل لغزش و چهار بست تشکیل شده است. هنگامی که نیروی زلزله بر سازه اعمال می شود بادبند کششی بر روی سطح لغزش واقع بر گره اصطکاکی لغزش می نماید و بادبند فشاری شروع به کشش میکند، که این عمل موجب استهلاک انرژی دو مهاربند و همچنین صاف شدگی بادبند تحت فشار می شود [۱].

ماتینز-رونرو<sup>۲</sup> و همکارانش در سال ۱۹۹۳ با استفاده از منحنی بار تغییر شکل به صورت تجربی و مطالعات بر روی میراگر اصطکاکی و استفاده از ایده های مطرح شده پیشین به این نتیجه رسیدند که بار اعمالی در این سازه تحت اثر میراگر اصطکاکی رابطه عکس دارد و با اعمال بار تغییرات نسبی و جانبی کاهش می یابند [۲].

داراگوش<sup>۳</sup> و همکارانش در سال ۱۹۹۵ به بررسی روشی کاربردی با تاثیر بر روی میراگرهای ADAS که در آن از شبکه های المان های محدود جهت مدلسازی استفاده شده است، پرداختند. در این تحقیق رفتار دستگاه متشکل از این نوع میراگر مورد بررسی قرار گرفت و در نهایت این مطالعات به کاربردی نبودن آن در سازه های بلند منتهی شد [۳].

سومر<sup>۴</sup> و همکارانش در سال ۲۰۰۴ از یک المان تسلیمی شکل پذیر در قاب های خمشی فولادی مقاوم لرزه ای استفاده نمود. در این روش با استفاده از انواع اتصالات پیچی منجر به جذب انرژی بدون پیچشش در ستون شد و صدمات را تا جای ممکن تقلیل داد [۴، ۵].

کاسای<sup>۵</sup> در سال ۲۰۰۸ از رفتار چرخه ای میراگرها استفاده نمود. در این روش وی با در نظر گرفتن انواع میراگرها و مطالعات گسترده و مدلسازی و قراردادن آنها در شرایط زلزله به این نتیجه رسید که هرچقدر مساحت زیر نمودار رفتار چرخه ای بیشتر باشد، جذب انرژی بیشتر می باشد و در نهایت رفتار سازه بهبود می یابد [۶].

لی<sup>۶</sup> و همکارش در همین سال ها از میراگرهای فلزی با عملکرد دوگانه استفاده نمودند. در واقع با در نظر گرفتن قطعه ای X شکل که شبیه به قطعه ADAS نصب می شود ایده جدیدی برای میراگرهای فلزی ارائه گردید و بعد از محاسبه و مقایسه پاسخ های لرزه ای به این نتیجه رسیدند که این سیستم سختی سازه را بالا می برد و قابلیت خوبی برای جذب انرژی دارد [۷].

<sup>1</sup> Whitaker

<sup>2</sup> matinz-ronero

<sup>3</sup> daragush

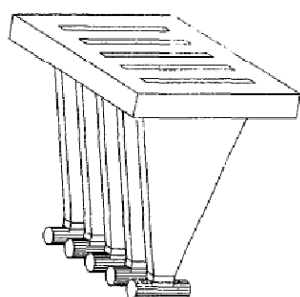
<sup>4</sup> Sumer

<sup>5</sup> kasai

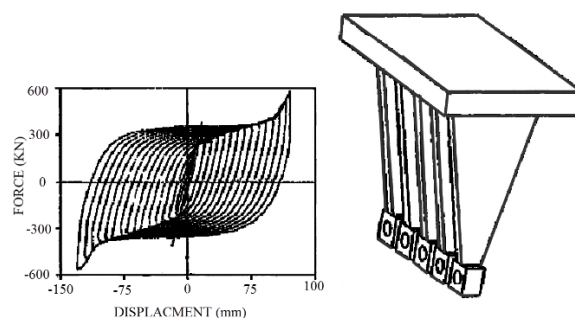
سایری و همکارانش در سال ۱۳۹۰ به بررسی ظرفیت استهلاک بالا و تحمل تغییر شکل های بزرگ پرداختند. در این تحقیق به بررسی مقاطع فلزی سرد که آنها را با خم سرد به صورت U شکل درآوردند، پرداختند. این مقاطع فلزی U شکل به عنوان میراگرهای جاری شونده در سازه ها نصب و مورد ارزیابی لرزه ای قرار گرفتند. ایشان پس از مطالعات گسترده آزمایشگاهی به این نتیجه رسیدند که ظرفیت استهلاک بالا و تحمل تغییر شکل های زیاد از ویژگی های مفید این نوع میراگر می باشد [۸].

تسای و همکاران [۹] آزمایش ها و شبیه سازی های عددی را روی میراگر آزمایش ها و شبیه سازی های عددی را روی میراگر آزمایش ها و شبیه سازی های عددی را روی میراگر TADAS در دانشگاه ملی تایوان انجام دادند. آن ها متوجه شدند که سختی میراگر در تغییر مکان های بزرگ در سیکل های پایانی به ناگهان افزایش می یابد (شکل ۱). این افزایش ناگهانی سختی میراگر به دلیل برخورد ورق های مجاور در تغییر شکل های بزرگ گزارش شد.

تسای و همکاران [۱۰] به منظور بهبود عملکرد میراگر TADAS و جلوگیری از برخورد ورق ها در تغییر شکل های بزرگ پیشنهاد کردند که بدون نیاز به افزایش فاصله ورق ها، از یک میله غلتکی (پین) که مستقیماً به انتهای ورق جوش می شود، استفاده شود (شکل ۲).



شکل ۲- میراگر اصلاح شده TADAS [۱۰]



شکل ۱- میراگر اصلاح نشده TADAS منحنی هیستریتیک آن [۹]

خرد در سال ۱۳۹۱ به بررسی انواع میراگرها و یکی از روش های کنترل فعال تاخیر زمانی پرداخت. ایشان با بررسی میراگرهای مختلف به این نتیجه رسید که هنگام استفاده از کنترل فعال در زمان تحریک سازه پارامترهای آن توسط عوامل خارجی تغییر نمی کند و به دلیل ثابت بودن خواص دینامیکی عملکرد آن ها تا حدی نسبت به فرکانس و دامنه تحریک سازه و در برخی (مانند میراگر ویستوالاستیک) نسبت به دما حساس می شوند. همچنین در هنگام استفاده از کنترل فعال سیستم به این گونه عمل می کنند که سنسورها را در پای ستونهای طبقات کار می گذارند و در حین ارتعاش، ارتعاشات مدام از یک پردازشگر به پردازشگر بعدی منتقل می شود، که همواره این روش با تاخیر زمانی روبه رو است و هزینه زیادی را هم در بردارد. از این رو ایشان استفاده از سیستم کنترل فعال یا همان میراگرها را در سازه کاربردی تر دانست [۱۱].

### ۳- عملکرد لرزه ای میراگرها

طراحی ساختمان ها در برابر زلزله های بزرگ بر این اساس است که سازه بتواند با شکل پذیری خود انرژی زلزله را جذب و مستهلک نماید. شکل پذیری در مهندسی سازه تغییر شکل غیر الاستیک مواد در ناحیه مورد انتظار می باشد. گرچه در سازه های شکل پذیر تغییر شکل های بزرگ غیر الاستیک ایجاد می گردد که ممکن است پس از زلزله از نقطه نظر هزینه و ایمنی سازه مورد استفاده قرار نگیرد. لذا در سال های اخیر، به توسعه وسایل مؤثر در استهلاک انرژی لرزه ای القا شده در سازه، اهمیت بیشتری داده شده است که پاسخ سازه را در ناحیه الاستیک ثابت نگاه دارد. در این مورد میراگرها برای کم کردن اثر نیروی زلزله به سازه ها استفاده می شوند. برخی از

میراگرها با تغییر فرکانس ارتعاشی سازه و با محدود کردن شتاب انتقالی به سازه مانع نفوذ انرژی زلزله به سازه می شوند در حالی که در نوعی دیگر با عنوان میراگرهای انرژی، انرژی زلزله پس از ورود به سازه جذب می شود.

#### ۴- میراگر TADAS

میراگر TADAS ضمن تامین میرایی، به دلیل وجود المانهای مهاربندی از سختی جانبی بالایی برخوردار است. نوع مثلثی شکل این میراگر که در این تحقیق مورد استفاده قرار گرفته TADAS نامگذاری شده است (شکل ۳). این نوع میراگر معمولاً بین رأس مهاربندهای جناغی و تیر طبقه نصب می شود. با پیش بینی اتصالات مناسب، این میراگرها در قاب های بتنی نیز قابل نصب می باشند.

از مزایای این میراگرها می توان به موارد ذیل اشاره نمود:

- افزایش شکل پذیری و میرایی و کاهش تغییر مکان سازه
- تمرکز خسارت در میراگر طی استهلاک انرژی و باقی ماندن سایر اعضای سازه غالباً در محدوده خطی
- اطمینان بالا از کارکرد درست میراگر به دلیل وجود رویه کنترل کیفیت ساخت نسبت به اجزا و قطعات معمول سازه
- چرخه پسماند پایدار بدون افت در سختی و مقاومت طی بارگذاری چرخه ای
- عدم نیاز به نگهداری و بازدید
- سهولت تعویض میراگر پس از خسارت ناشی از زلزله
- درجات نامعینی بالا به علت تعداد ورقها در هر میراگر



شکل ۳- میراگر TADAS [۱۲]

#### ۵- طراحی میراگر TADAS

به طور کلی میراگر TADAS از یک المان با نام TADAS و دو بادبند که متصل به این المان می باشند، تشکیل شده است (شکل ۴). سختی افقی این میراگر تابعی از سختی جانبی بادبندها و سختی المان TADAS می باشد. در واقع بادبند و المان، هر دو به صورت سری به هم متصل شده اند. روابط سختی میراگر و بادبند در زیر آورده شده است [۱۱]:

$$K_a = \frac{K_b K_d}{K_d + K_b} \quad (1)$$

$$\frac{B}{D} = \frac{K_b}{K_d} \quad (2)$$

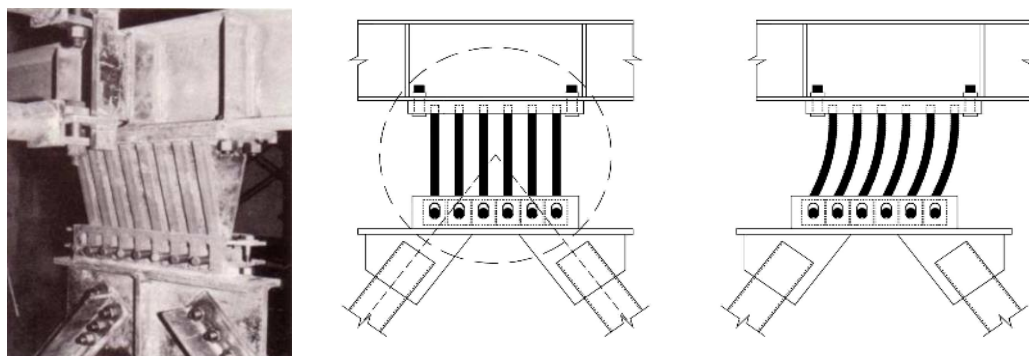
$$K_a = \frac{K_d}{1 + \frac{1}{B}} \quad (3)$$

$$SR = \frac{K_a}{K_f} \quad (4)$$

$$\frac{\Delta_{y2}}{\Delta_{y1}} = 1 + \frac{1+SR}{1+SR \times SHR_A} (U - 1) \quad (5)$$

در روابط فوق  $Ka$  سختی افقی میراگر،  $Kb$  سختی جانبی بادبند،  $Kd$  سختی المان TADAS،  $K_f$  سختی طبقه بدون میراگر و مهاربند،  $SR$  نسبت سختی افقی به سختی طبقه بدون میراگر و مهاربند،  $\Delta y_2$  جابجایی حد تسلیم قاب بدون میراگر TADAS و بادبند،  $\Delta y_1$  جابجایی حد تسلیم قاب با میراگر TADAS و بادبند می باشند. بیان کننده نسبت سختی المان TADAS بعد از تسلیم به سختی اولیه المان می باشد. بنابراین سختی بعد از حد تسلیم المان TADAS برابر  $Ka \times SHR_A$  می باشد.

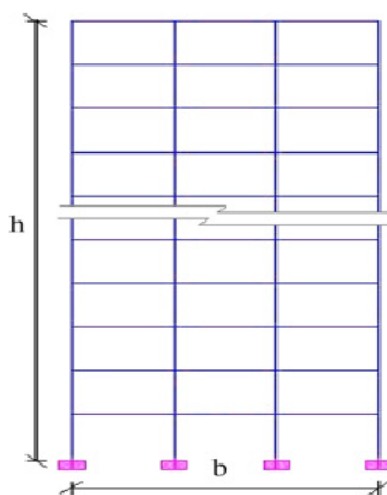
روش های مختلفی برای طراحی میراگرها پیشنهاد شده است. روشی که در اینجا بکار رفته روش طراحی تسای<sup>7</sup> و همکارانش برای میراگر TADAS می باشد [۱۳].



شکل ۴- نحوه استقرار میراگر TADAS در قاب و نحوه تغییر شکل آن [۱۳، ۱۴]

## ۶- صحت سنجی نتایج نرم افزار

گام نخست در مدل سازی هر نرم افزار صحت سنجی نتایج مدلسازی نرم افزاری می باشد. در زیر به بررسی نتایج نرم افزاری یک نمونه مدل سازه ده طبقه فولادی قاب خمشی به ارتفاع کل ۳۲ متر ( $h=32m$ ) و دارای سه دهانه ۵ متری به عرض کل ۱۵ متر ( $b=15$ ) با نتایج حاصل از مقاله [۱۵] پرداخته شده است. جهت اطلاع بیشتر از جزئیات مدلسازی به مقاله شماره [۱۵] مراجع گردد. شکل ۵ مدل سازه ۱۰ طبقه را نشان می دهد.



شکل ۵- مدل سازه ۱۰ طبقه [۱۵]

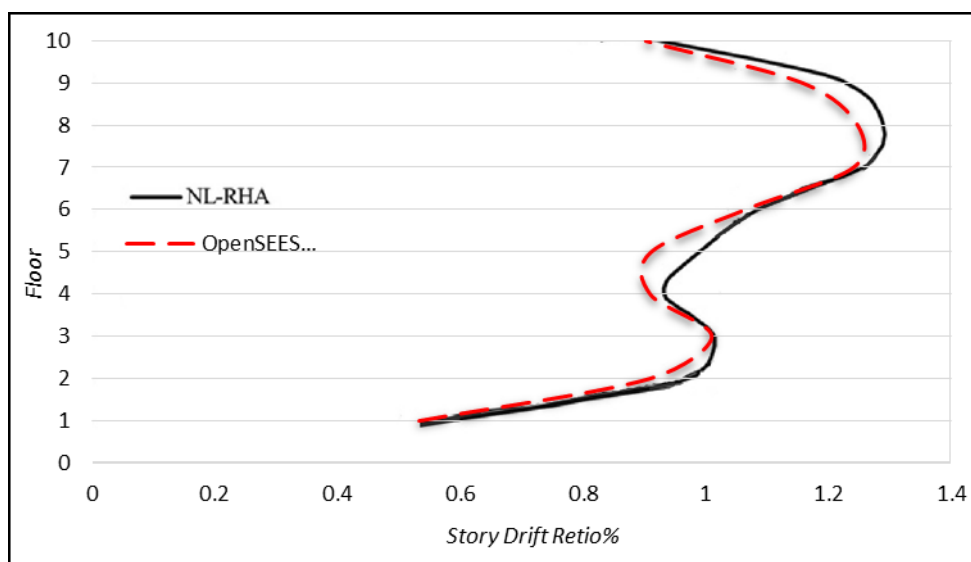
<sup>7</sup> Tsai

در جدول ۱ سه پرپود اول سازه مدل‌سازی شده با نتایج مقاله [۱۵] مقایسه گردید و مشاهده شد که مدل‌سازی از دقت بالایی برخوردار می باشد.

جدول ۱- مقایسه سه پرپود اول سازه ۱۰ طبقه مدل‌سازی شده با نتایج مقاله

T3 (sec)	T2 (sec)	T1 (sec)	
۰/۳۴۷	۰/۶۰۵	۱/۶۹۷	سازه ۱۰ طبقه مقاله [۱۵]
۰/۳۴۵	۰/۶۰۴	۱/۶۹۶	سازه ۱۰ طبقه مدل‌سازی شده در OpenSEES

در شکل ۶ نتایج میانگین حداکثر تغییر مکان نسبی مدل نرم افزاری سازه ۱۰ طبقه قاب خمشی فولادی تحت ۷ رکورد زلزله با نتایج مقاله [۱۵] مقایسه گردیده است. در شکل ۶، NL-RHA نتایج حاصل از مقاله [۱۵] و OpenSEES Model نتایج حاصل از مدل‌سازی نرم افزاری می باشد.



شکل ۶- مقایسه نتایج مقاله و مدل‌سازی نرم افزار OpenSEES [۱۵]

همانطور که در شکل ۶ مشاهده گردید نتایج تغییر مکان نسبی حاصل از نرم افزار با نتایج مقاله از دقت خوبی برخوردار می باشد و اختلاف آن کمتر از ۸ درصد می باشد.

## ۷- مدل‌سازی سازه های مورد مطالعه

در این بخش برای درک بهتر از تاثیر تعداد طبقات و تعداد دهانه ها در رفتار لرزه ای میراگرها در ۱۶ حالت شامل : چهار مدل سازه ای با تعداد طبقات و دهانه های متفاوت (۴ طبقه تک دهانه، ۴ طبقه سه دهانه، ۲ طبقه تک دهانه، ۲ طبقه سه دهانه) در دو حالت با میراگر و بدون میراگر و تحت دو مجموعه رکورد دور از گسل و نزدیک گسل بررسی گردید. سازه ها بر اساس مبحث ششم و دهم مقررات ملی و آیین نامه زلزله ۲۸۰۰ [۱۶] طراحی شدند. از آنجا که استفاده از میراگرهای ADAS در بادبند شورون (۷ یا ۸) معمول است، سیستم سازه ای در جهت اصلی قاب ساده با مهاربند ۸ استفاده شده است. جدول ۳ خلاصه ای از خصوصیات مدل ها را نشان می دهد. مدل های مذکور به صورت دو بعدی طراحی شده و نوع کاربری آنها مسکونی و با اهمیت متوسط می باشد. همچنین ساختمان های مورد مطالعه در

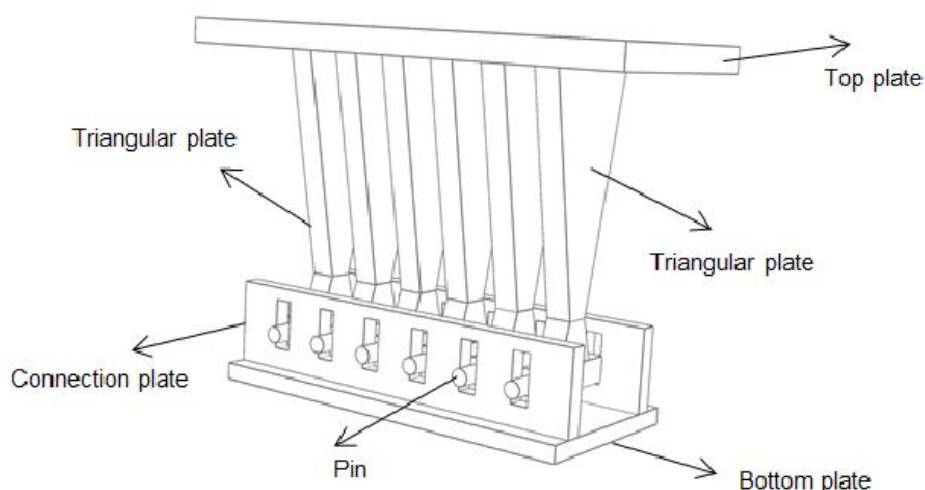
منطقه با خطر لرزه خیزی بسیار زیاد فرض شده است. ارتفاع تمامی طبقات یکسان و برابر ۳/۵ متر است. مقاطع مورد استفاده در ستون ها از نوع IPB، تیرها از نوع IPE و بادبندها از نوع قوطی است. فولاد مصرف شده در سازه از نوع فولاد نرمه ساختمانی با تنش تسلیم ۲۴۰۰ کیلوگرم بر سانتی متر مربع و مدول الاستیسیته  $2.05 \times 10^6$  کیلوگرم بر سانتی متر مربع می باشد.

نحوه اعمال ویژگی های میراگر TADAS به المان لینک مطابق جدول ۲ می باشد:

جدول ۲- مشخصات المان میراگر در نرم افزار SAP2000

تعیین مشخصات المان					
توان تسلیمی	نسبت سختی تسلیمی	تنش کششی N/m <sup>2</sup>	سختی N/m	تاثیر میراگر	تاثیر سختی
0	0.02	16672.4	46295	0	46295

در شکل ۷ هندسه میراگر TADAS مورد استفاده در این تحقیق نشان داده شده است.



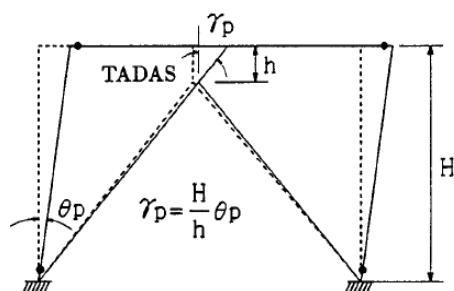
شکل ۷: هندسه میراگر TADAS مورد استفاده [۱۴]

جدول ۳- مشخصات مدل های ساختمانی مورد مطالعه

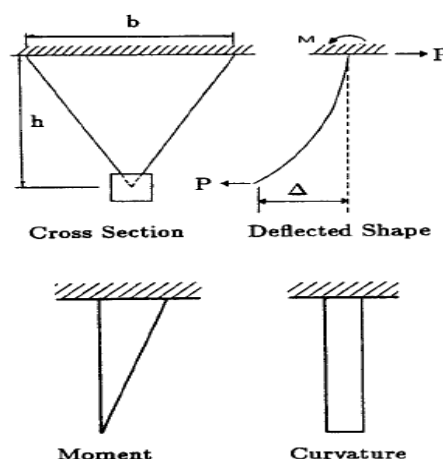
نام مدل	شماره مدل	تعداد طبقات	تعداد دهانه	سیستم سازه ای
BF4-1BAY	۱	۴	۱	قاب ساده+مهاربند ۸
BF4-3BAY	۲	۴	۳	قاب ساده+مهاربند ۸
BF2-1BAY	۳	۲	۱	قاب ساده+مهاربند ۸
BF2-3BAY	۴	۲	۳	قاب ساده+مهاربند ۸

در برنامه SAP مدل سازی تیرها، ستون ها و بادبند ها با المان FRAM و مدل سازی میراگر با المان LINK صورت گرفته است. مشخصات میراگر TADAS، از مقاله انجام شده توسط تسای و همکاران در سال ۱۹۹۳ [۱۳] مطابق شکل های ۸ و ۹ و جدول ۴ گرفته شده است.





شکل ۹- مکانیسم استهلاک انرژی [۱۳]



شکل ۸- شمای ساده نحوه عملکرد صفحات مثلثی تحت بار [۱۳]

سای و همکاران (۱۹۹۳) روابط ۶ الی ۱۰ را برای محاسبه مشخصات میراگر TADAS ارائه کرده اند [۱۳].

$$K = \frac{NEbt^3}{h^3} \quad (6)$$

$$P_y = \frac{F_y N b t^2}{6h} \quad (7)$$

$$P_p = \frac{F_y N b t^2}{4h} \quad (8)$$

$$\Delta_y = \frac{F_y h^2}{Et} \quad (9)$$

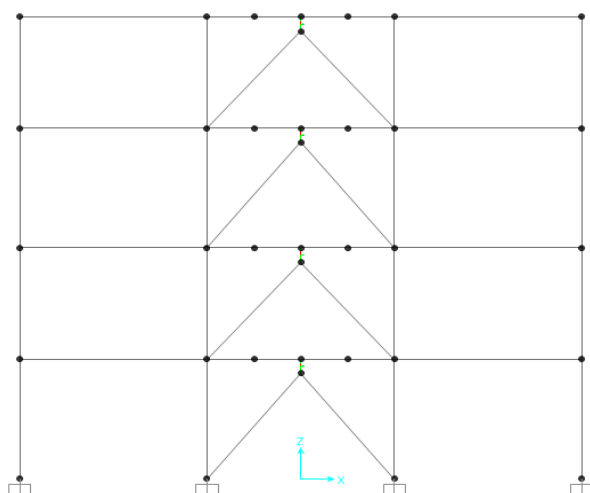
$$Y_y = \frac{F_y h}{Et} \quad (10)$$

که در آن ها،  $K$  سختی کشسان جانبی میراگر،  $N$  تعداد ورق های میراگر،  $E$  مدول کشسانی ورق ها،  $b$  عرض پایه ی ورق ها،  $t$  ضخامت ورق ها،  $h$  ارتفاع ورق ها،  $Gap$  مقدار شکاف،  $F_y$  تنش تسلیم ورق ها،  $P_y$  مقاومت تسلیم میراگر،  $P_p$  مقاومت خمیری میراگر،  $\Delta_y$  تغییرمکان تسلیم میراگر و  $Y_y$  زاویه چرخش تسلیم میراگر هستند. در جدول ۴ مشخصات میراگر TADAS مورده استفاده آورده شده است.

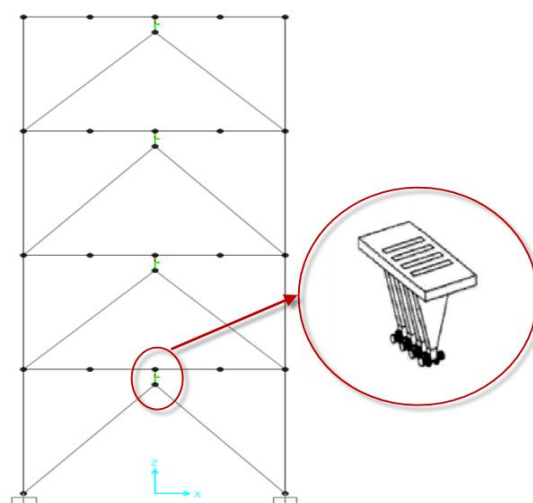
جدول ۴- مشخصات المان میراگر

TADAS DEVICE	t (mm)	h (mm)	b (mm)	N	Gap (mm)	$\Delta_y$ (mm)	$P_y$ (KN)	$P_p$ (KN)
1c2	36	325	178.5	5	13	3.6	163.5	245.25

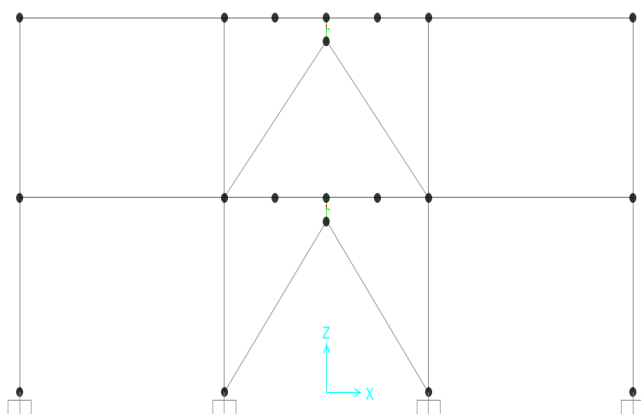
مدلهای مورد بررسی در شکل های ۱۰ تا ۱۳ نشان داده شده است.



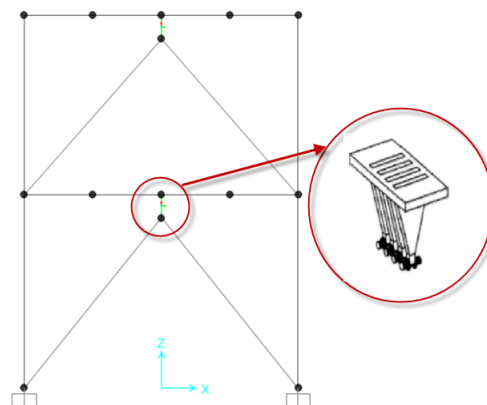
شکل ۱۱- مدل شماره ۲: BF4-3BAY



شکل ۱۰: مدل شماره ۱: BF4-1BAY



شکل ۳۶- مدل شماره ۴: BF2-3BAY



شکل ۲۵- مدل شماره ۳: BF2-1BAY

## ۸- مشخصات شتابنگاشت های مورد مطالعه

در این پژوهش ۱۴ رکورد از رکوردهای استاندارد زلزله از آیین نامه FEMA P65 که شامل ۷ رکورد نزدیک گسل و ۷ رکورد دور از گسل می باشد، استفاده شده است. در رکوردهای حوزه نزدیک گسل بیشینه شتاب (PGA) زیاد می باشد و حرکتی با پریودهای کوتاه را شامل می شود و با افزایش فاصله از منبع لرزه با مستهلک شدن حرکات، بیشینه شتاب کمتر شده و پریودها بلندتر می شود. در فاصله های نزدیک گسل، سازه های با پریود کم به دلیل رخ دادن پدیده تشدید، تأثیر زیادی از زلزله می پذیرند و در مقابل با افزایش فاصله بین منبع لرزه تا ساختگاه سازه، سازه های با پریود بلند تأثیر قابل ملاحظه ای را می پذیرند.

در این پژوهش جهت انجام دادن تحلیل های دینامیکی غیر خطی ( تاریخچه زمانی ) برای ارزیابی رفتار لرزه ای سازه ها از ۷ شتاب نگاشت دور از گسل و ۷ شتاب نگاشت نزدیک گسل به عنوان رکورد های زلزله استفاده شده است. همچنین برای اطمینان از استاندارد بودن رکوردهای زلزله انتخابی این دو مجموعه رکورد از رکوردهای استاندارد پیشنهادی آیین نامه FEMA P695 [17] گرفته شد. در انتخاب شتاب نگاشت ها از این آیین نامه سعی شده است ساختگاه شتاب نگاشت ها به لحاظ ویژگی های زمین شناسی، لرزه شناسی و

بخصوص مشخصات لایه های خاک با زمین محل ساختمان، تا حد امکان مشابهت داشته باشند. در جدول ۵ و ۶ جزئیات و مشخصات شتابنگاشت های مورد استفاده نشان داده شده اند.

جدول ۵- مشخصات شتابنگاشت های دور از گسل [۱۷]

نام زلزله	سال وقوع	بزرگا زلزله	بیشینه شتاب (g)	نام ایستگاه	فاصله ایستگاه (کیلومتر)	نوع خاک (بر اساس آیین نامه NEHRP)
Hector, Mine	1999	7.1	0.34	1787	12	خاک نوع C
Kobe, Japan	1995	6.9	0.51	1111	25.2	خاک نوع C
Cocaeli, Turkey	1999	7.5	0.36	1158	15.4	خاک نوع C
Arcelik, Turkey	1999	7.5	0.22	1148	13.5	خاک نوع C
Manjil, Iran	1990	7.4	0.51	1633	13	خاک نوع C
Chi-Chi, Taiwan	1999	7.6	0.51	1485	26.8	خاک نوع C
Friuli, Italy	1976	6.5	0.35	125	15.8	خاک نوع C

جدول ۶- مشخصات شتابنگاشت های نزدیک گسل [۱۷]

نام زلزله	سال وقوع	بزرگا زلزله	بیشینه شتاب (g)	نام ایستگاه	فاصله ایستگاه (کیلومتر)	نوع خاک (بر اساس آیین نامه NEHRP)
Loma Prieta	1989	6.9	0.38	802	8.5	خاک نوع C
Cape Mendocino	1992	7	0.63	828	8.2	خاک نوع C
Landers	1992	7.3	0.79	879	3.7	خاک نوع C
Northridge	1994	6.7	0.73	1086	5.3	خاک نوع C
Chi-Chi Taiwan	1999	7.6	0.29	1529	7.7	خاک نوع C
Gazli, USSR	1979	6.8	0.71	126	5.5	خاک نوع C
Nahanni, Canada	1985	6.8	1.18	495	9.6	خاک نوع C

خاک محل پروژه ها از نوع خاک II آیین نامه ۲۸۰۰ در نظر گرفته شد (جدول ۷) که مطابق با خاک نوع C آیین نامه NEHRP (جدول ۸) می باشد.

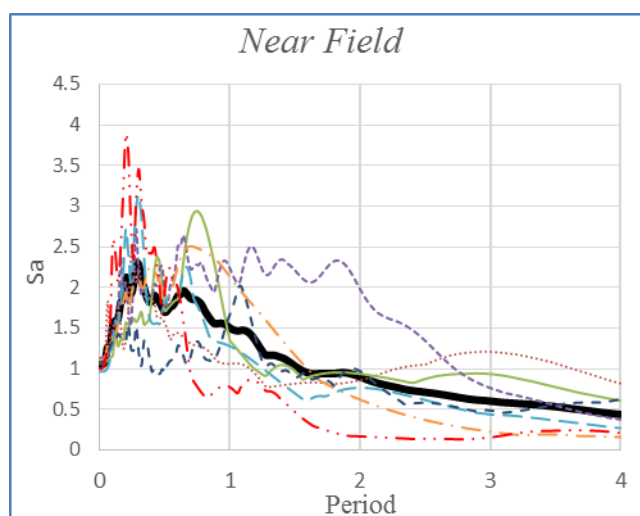
جدول ۷- طبقه بندی نوع زمین در آیین نامه ۲۸۰۰ [۱۶]

متوسط سرعت موج برش خاک در عمق ۳۰ متر (m/sec)	طبقه بندی نوع زمین
$V_S \geq 1500$	A
$760 < V_S < 1500$	B
$360 < V_S < 760$	C
$180 < V_S < 360$	D
$V_S \leq 180$	E

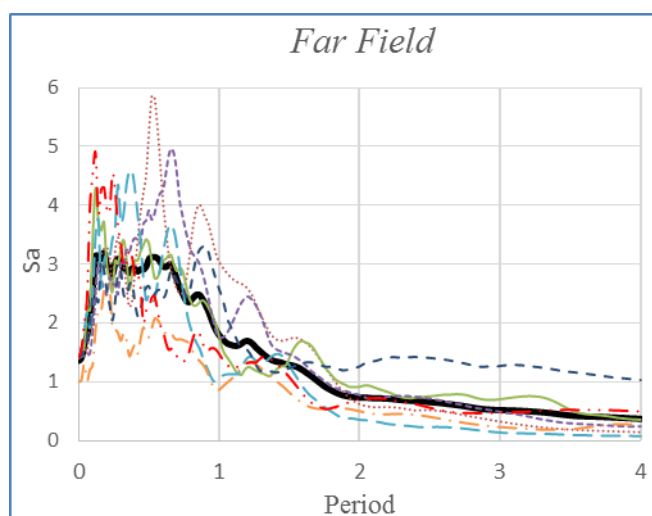
جدول ۸- طبقه بندی نوع زمین در آیین نامه NEHRP [۱۸]

متوسط سرعت موج برش خاک در عمق ۳۰ متر (m/sec)	طبقه بندی نوع زمین
$V_S \geq 750$	I
$375 \leq V_S < 750$	II
$175 < V_S < 375$	III
$V_S \leq 175$	IV

۷ زوج شتابنگاشت دور و نزدیک گسل مطابق روش مندرج در استاندارد ۲۸۰۰، مقیاس شده اند. در شکل ۱۴ و ۱۵ طیف پاسخ ۷ زوج شتابنگاشت در دو حالت دور و نزدیک گسل نشان داده شده است.



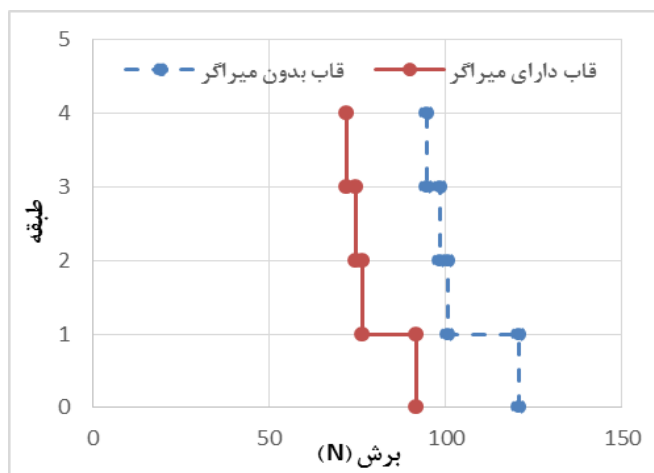
شکل ۱۵- طیف پاسخ شتاب نگاشتهای نزدیک از گسل



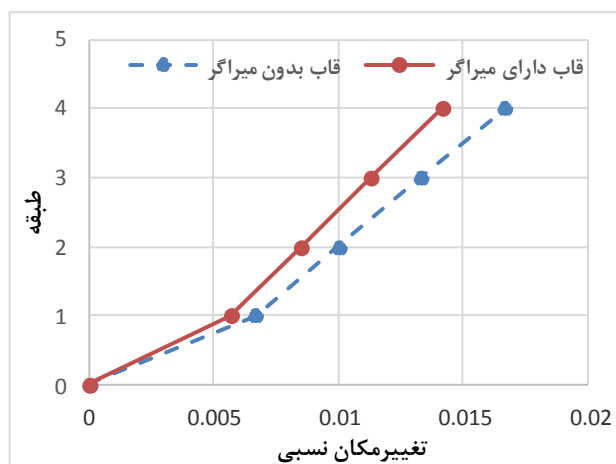
شکل ۱۴- طیف پاسخ شتاب نگاشتهای دور از گسل

## ۹- تحلیل مدل ها تحت شتابنگاشت های دور از گسل

برای مدل های معرفی شده (جدول ۳)، با استفاده از ۷ شتابنگاشت دور از گسل که مشخصات آن ها در جدول ۵ ذکر گردیده است، تحلیل تاریخچه زمانی صورت پذیرفت. پس از تحلیل مدل ها تحت ۷ شتاب نگاشت زلزله نمودار حداکثر تغییر مکان نسبی (دریافت) طبقات و برش پایه طبقات برای دو حالت قاب دارای میراگر و قاب بدون میراگر محاسبه گردید. به دلیل تعداد زیاد نمودارها در این جا یک نمونه نمودار دریافت طبقات و برش طبقات، قبل و بعد از استفاده از میراگر تحت زلزله Loma Prieta ( شکل ۱۶ و ۱۷) آورده شده است و سایر نتایج در جداول ۸ خلاصه گردید.



شکل ۱۷- برش طبقات مدل شماره ۱ تحت زلزله Loma Prieta



شکل ۱۶- دریافت طبقات مدل شماره ۱ تحت زلزله Loma Prieta

در جدول ۹ و ۱۰ مقادیر حداکثر تغییر مکان نسبی و حداکثر برش پایه طبقات تحت ۷ شتاب نگاشت زلزله آورده شده است:

جدول ۹- حداکثر تغییر مکان نسبی هر طبقه با در نظر گرفتن مدل شماره ۱ تحت هفت شتاب نگاشت زلزله دور از گسل

حداکثر دریافت کل طبقات با در نظر گرفتن مدل شماره ۱ تحت زلزله بدون میراگر					حداکثر دریافت کل طبقات با در نظر گرفتن مدل شماره ۱ تحت زلزله با میراگر					نام زلزله	ردیف
MAX	4	3	2	1	MAX	4	3	2	1	شماره طبقه زلزله	
0.0177	0.0177	0.0136	0.01	0.0068	0.0148	0.0148	0.0113	0.0087	0.0058	Loma Prieta	1
0.059	0.059	0.05	0.04	0.016	0.047	0.047	0.043	0.034	0.014	Cape Mendocino	2
0.056	0.056	0.04	0.034	0.007	0.05	0.05	0.035	0.028	0.006	Landers	3
0.073	0.073	0.064	0.053	0.0231	0.055	0.055	0.055	0.045	0.02	Northridge	4
0.075	0.075	0.028	0.0232	0.02	0.063	0.063	0.025	0.02	0.017	Chi-Chi Taiwan	5
0.069	0.069	0.048	0.0412	0.0093	0.059	0.059	0.043	0.035	0.008	Gazli USSR	6
0.0484	0.0484	0.037	0.029	0.019	0.04	0.04	0.033	0.025	0.0165	Nahanni, Canada	7
<b>0.0568</b>	میانگین حداکثر تغییر مکان نسبی طبقات با در نظر گرفتن مدل شماره ۱ در حالت بدون میراگر				<b>0.0469</b>	میانگین حداکثر تغییر مکان نسبی طبقات با در نظر گرفتن مدل شماره ۱ در حالت دارای میراگر					

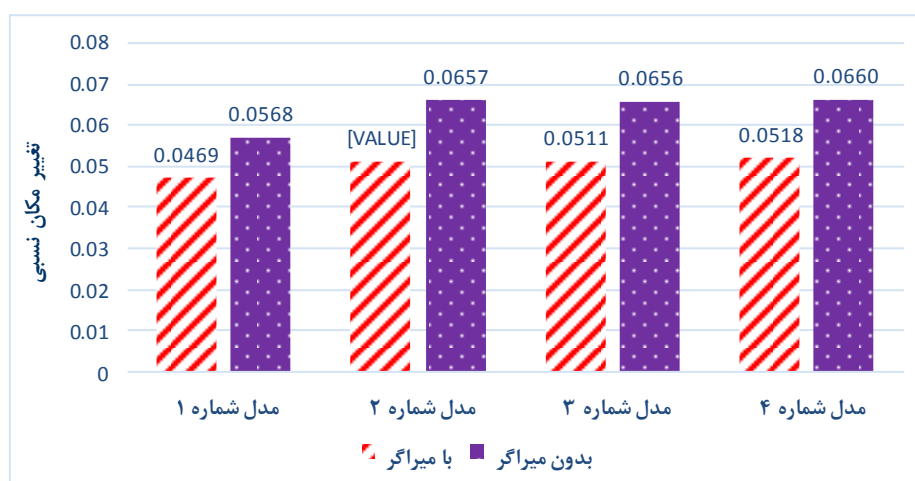
جدول ۱۰- حداکثر برش پایه هر طبقه با در نظر گرفتن مدل شماره ۱ تحت هفت شتاب نگاشت زلزله دور از گسل

حداکثر برش پایه کل طبقات طبقات با در نظر گرفتن مدل شماره ۱ تحت زلزله بدون میراگر (N)					حداکثر برش پایه کل طبقات با در نظر گرفتن مدل شماره ۱ تحت زلزله با میراگر (N)					زلزله مورد نظر	ردیف	
MAX	4	3	2	1	MAX	4	3	2	1	شماره طبقه زلزله		
115	94	94	97	115	78	66	66	70	78	Loma Prieta	1	
109	95	95	102	109	75	63	63	68	75	Cape Mendocino	2	
137	125	125	131	137	102	94	94	100	102	Landers	3	
108	95	95	97	108	84	65	65	73	84	Northridge	4	
120	112	112	117	120	96	84	87	91	96	Chi-Chi Taiwan	5	
165	155	155	161	165	130	122	122	125	130	Gazli, USSR	6	
146	136	136	141	146	120	109	109	113	120	Nahanni, Canada	7	
<b>128.571</b>					<b>97.851</b>					میانگین حداکثر برش طبقات با در نظر گرفتن مدل شماره ۱ در حالت دارای میراگر		
میانگین حداکثر برش طبقات با در نظر گرفتن مدل شماره ۱ در حالت بدون میراگر												

به همین ترتیب کلیه اعداد قرائت شده از نمودارهای استخراجی از نرم افزار تحت سایر مدل ها طبق روال فوق الذکر مورد بررسی قرار گرفته است و نتایج حاصل از مقادیر دریافت و برش آن ها مطابق جدول ۱۱ و ۱۲ و شکل ۱۸ و ۱۹ می باشد :

جدول ۱۱- میانگین حداکثر تغییر مکان نسبی مدل ها تحت زلزله های حوزه دور از گسل

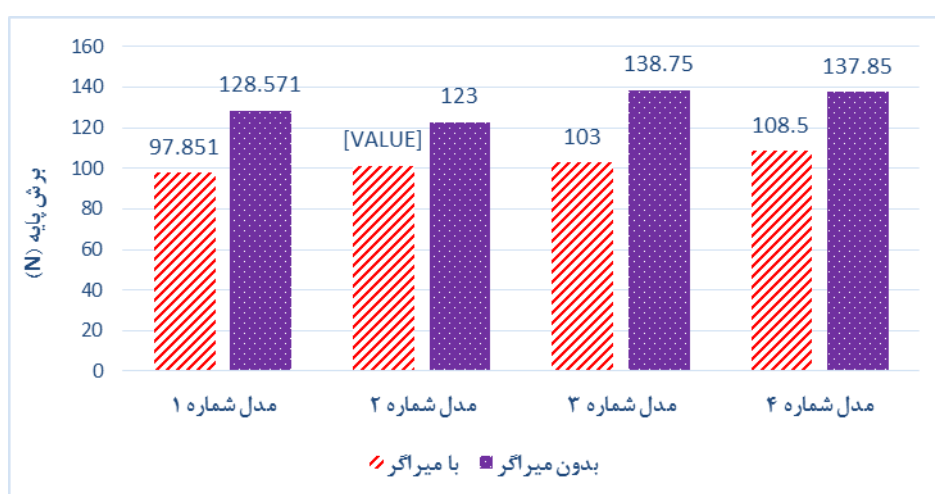
ردیف	شرح	میانگین حداکثر تغییر مکان نسبی طبقات		درصد کاهش دریافت حالت با میراگر نسبت به بدون میراگر
		بدون میراگر	با میراگر	
۱	مدل شماره ۱ (BF4-1BAY)	۰/۰۴۶۹	۰/۰۵۶۸	۱۷/۴
۲	مدل شماره ۲ (BF4-3BAY)	۰/۰۵۱	۰/۰۶۵۷	۲۲/۴
۳	مدل شماره ۳ (BF2-1BAY)	۰/۰۵۱۱	۰/۰۶۵۶	۲۲/۱۰۱
۴	مدل شماره ۴ (BF2-3BAY)	۰/۰۵۱۸	۰/۰۶۶	۲۱/۵



شکل ۱۸- میانگین حداکثر تغییر مکان نسبی طبقات در دو حالت با میراگر و بدون میراگر

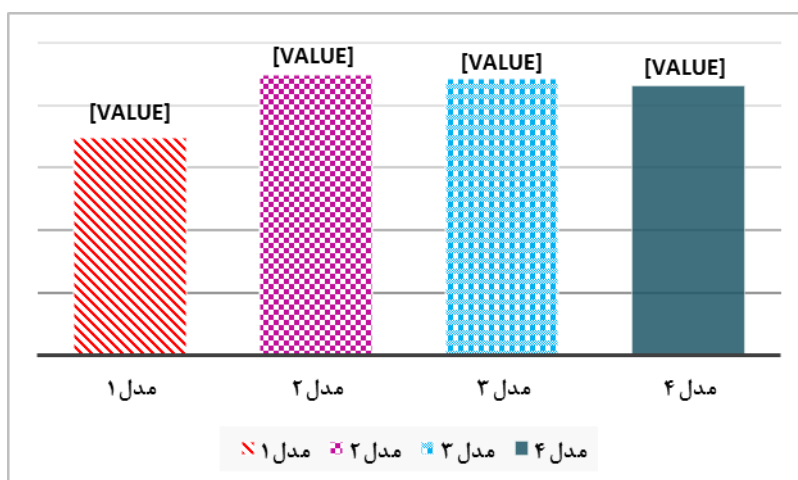
جدول ۱۲- میانگین حداکثر برش پایه مدل ها تحت زلزله های حوزه دور گسل

ردیف	شرح	میانگین حداکثر برش پایه طبقات		درصد کاهش برش پایه حالت با میراگر نسبت به بدون میراگر
		بدون میراگر	با میراگر	
۱	مدل شماره ۱ (BF4-1BAY)	۱۲۸/۵۷۱	۹۷/۸۵۱	۲۳/۹
۲	مدل شماره ۲ (BF4-3BAY)	۱۲۳	۱۰۱/۴۲۸	۱۷/۵
۳	مدل شماره ۳ (BF2-1BAY)	۱۳۸/۷۵	۱۰۳	۲۵/۷۶
۴	مدل شماره ۴ (BF2-3BAY)	۱۳۷/۸۵	۱۰۸/۵	۲۱/۲۹

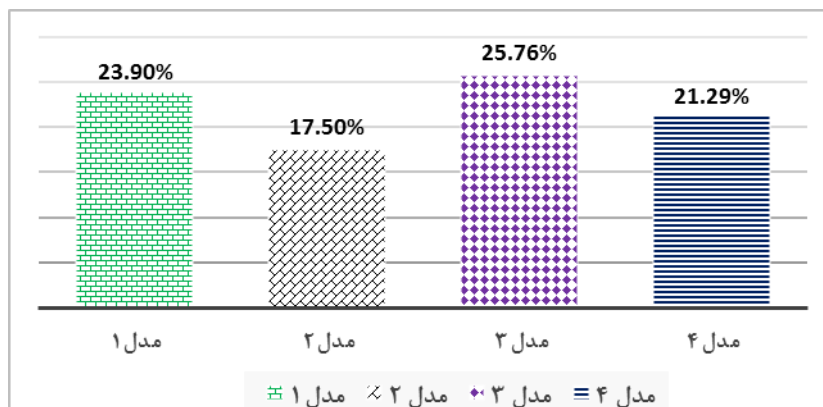


شکل ۱۹- میانگین حداکثر برش پایه طبقات

مقدار درصد کاهش حداکثر تغییر مکان نسبی و برش پایه در چهار مدل سازه در حالت با میراگر نسبت به بدون میراگر در شکل ۲۰ و ۲۱ نشان داده شده است.



شکل ۲۰- ماکزیمم درصد کاهش دررفت طبقات در حالت با میراگر نسبت به بدون میراگر تحت زلزله های حوزه دور

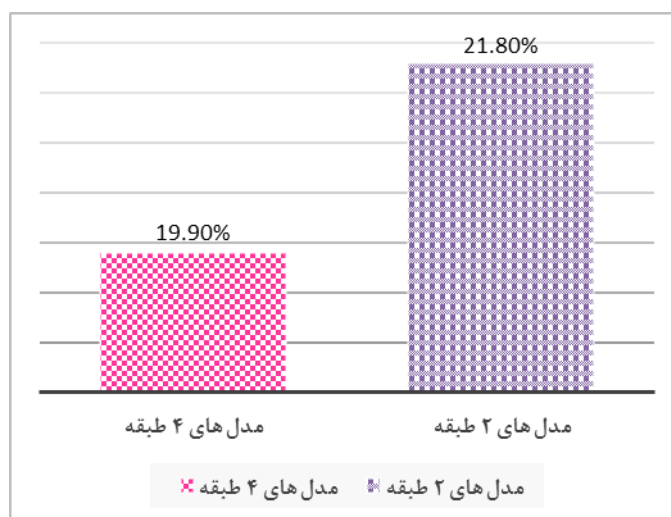


شکل ۲۱- ماکزیمم درصد کاهش برش طبقات در حالت با میراگر نسبت به بدون میراگر تحت زلزله های حوزه دور

## ۱۰- نتایج حاصل از بررسی خروجی تحلیل ها تحت زلزله های حوزه دور

### ۱۰-۱- دریفت

با توجه به جدول ۱۱ و شکل ۲۲ مشاهده می گردد که حداکثر تغییر مکان نسبی سازه چهار طبقه (یک دهانه و سه دهانه) با میراگر به طور میانگین در حدود ۱۹/۹ درصد نسبت به بدون میراگر کاهش می یابد، این اعداد برای سازه های دو طبقه (یک دهانه و سه دهانه) با میراگر به طور میانگین در حدود ۲۱/۸ درصد کاهش نسبت به بدون میراگر می رسد. با توجه به اینکه پاسخ ها برای مدل های یک دهانه کوچکتر از پاسخ های مدل های سه دهانه می باشد اما با مقایسه پاسخ ها در حالت دارای میراگر و بدون میراگر مشاهده می شود که تغییرات دهانه بر درصد کاهش دریفت طبقات تأثیر محسوسی نداشته است.

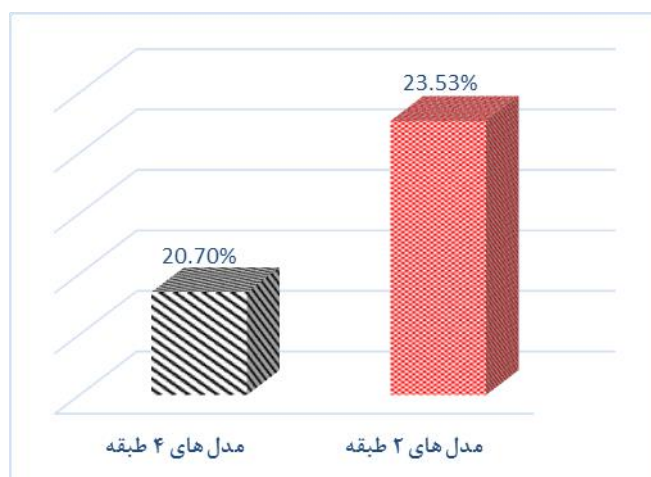


شکل ۲۲- میانگین درصد کاهش دریفت مدل ها در حالت با میراگر نسبت به بدون میراگر تحت زلزله های حوزه دور

### ۱۰-۲- برش

با توجه به جدول ۱۲ و شکل ۲۳ مشاهده می گردد که حداکثر برش پایه سازه چهار طبقه (یک دهانه و سه دهانه) با میراگر به طور میانگین در حدود ۲۰/۷ درصد نسبت به بدون میراگر کاهش می یابد، این اعداد برای سازه های دو طبقه (یک دهانه و سه دهانه) با میراگر به طور میانگین در حدود ۲۳/۵۳ درصد کاهش نسبت به بدون میراگر می رسد. همانگونه که ذکر شد، تغییرات دهانه بر درصد کاهش برش طبقات تأثیر محسوسی نداشته است.





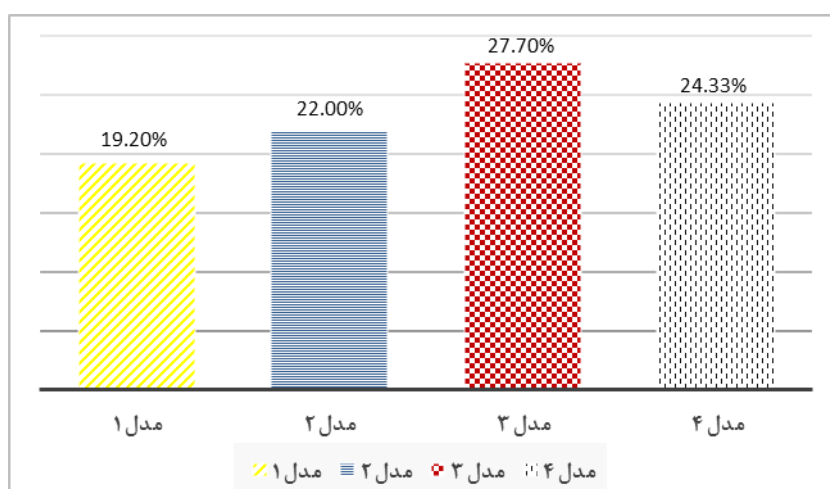
شکل ۲۳- میانگین درصد کاهش برش مدل ها در حالت با میراگر نسبت به بدون میراگر تحت زلزله های حوزه دور

### ۱۱- تحلیل مدل ها تحت شتابنگاشت های حوزه نزدیک

برای مدل های معرفی شده، (جدول ۳) با استفاده از شتابنگاشت های حوزه نزدیک که مشخصات آن ها در جدول ۶ ذکر شد تحلیل تاریخیچه زمانی صورت می گیرد. پس از تحلیل مدل ها تحت ۷ شتاب نگاشت نزدیک گسل نمودار دریافت طبقات و برش طبقات برای دو حالت قاب دارای میراگر و قاب بدون میراگر ترسیم گردید. سپس کلیه اعداد قرائت شده از نمودارهای استخراجی از نرم افزار در قالب جداول جداگانه مطابق نتایج حاصل از زلزله های دور از گسل قرار گرفت که نتایج کلی دریافت و برش آن ها در جدول های ۱۳ و ۱۴ و شکل های ۲۴ و ۲۵ آمده است.

جدول ۱۳- میانگین حداکثر تغییر مکان نسبی مدل ها تحت زلزله های حوزه نزدیک گسل

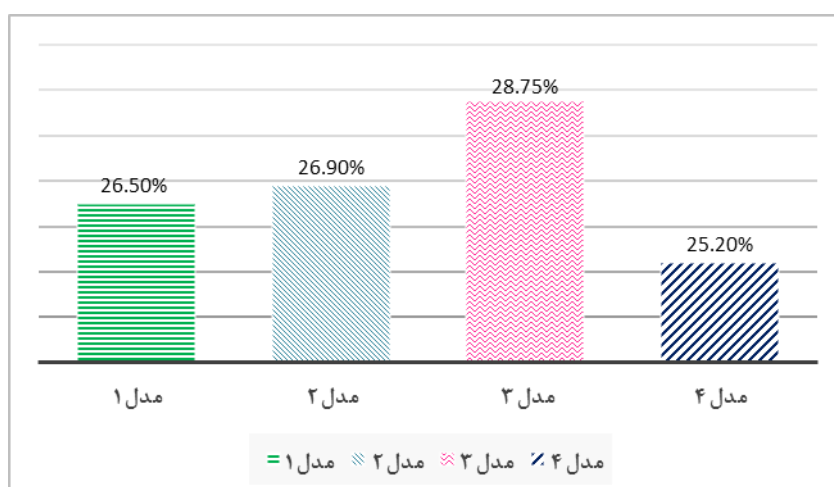
ردیف	شرح	میانگین حداکثر تغییر مکان نسبی طبقات		درصد کاهش دریافت حالت با میراگر نسبت به بدون میراگر
		با میراگر	بدون میراگر	
۱	مدل شماره ۱ (BF4-1BAY)	۰/۰۵۲۷	۰/۰۶۵۲	۱۹/۲
۲	مدل شماره ۲ (BF4-3BAY)	۰/۰۵۷۶	۰/۰۷۳۸۵	۲۲
۳	مدل شماره ۳ (BF2-1BAY)	۰/۰۵۴۸	۰/۰۷۵۸۷	۲۷/۷
۴	مدل شماره ۴ (BF2-3BAY)	۰/۰۵۵	۰/۰۷۳۵	۲۴/۳۳



شکل ۲۴- ماکزیمم درصد کاهش دریافت طبقات مدل ها در حالت با میراگر نسبت به بدون میراگر تحت زلزله های حوزه نزدیک

جدول ۱۴- میانگین حداکثر برش مدل ها تحت زلزله های حوزه نزدیک گسل

ردیف	شرح	میانگین حداکثر برش مکان نسبی طبقات (N)		درصد کاهش برش حالت با میراگر نسبت به بدون میراگر
		بدون میراگر	با میراگر	
1	مدل شماره ۱ (BF4-1BAY)	۱۴۴/۴۲۸	۱۰۶/۱۴۳	۲۶/۵
۲	مدل شماره ۲ (BF4-3BAY)	۱۴۵/۱۴۲	۱۰۶/۰۷۱	۲۶/۹
۳	مدل شماره ۳ (BF2-1BAY)	۱۴۶/۱۲۸	۱۰۴/۰۷۱۴	۲۸/۷۵
۴	مدل شماره ۴ (BF2-3BAY)	۱۴۲/۱۴۲	۱۰۶/۲۹۴	۲۵/۲

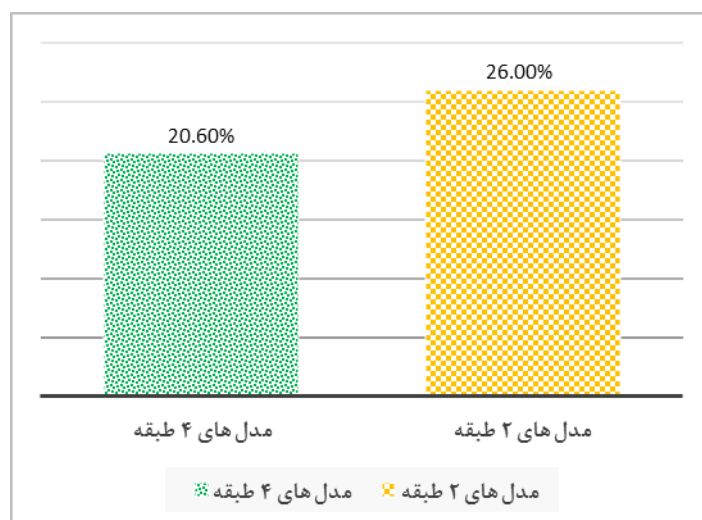


شکل ۲۵- ماکزیمم درصد کاهش برش طبقات مدل ها در حالت با میراگر نسبت به بدون میراگر تحت زلزله های حوزه نزدیک

## ۱۲- نتایج حاصل از بررسی خروجی تحلیل ها تحت زلزله های حوزه نزدیک

۱۲-۱- دریافت

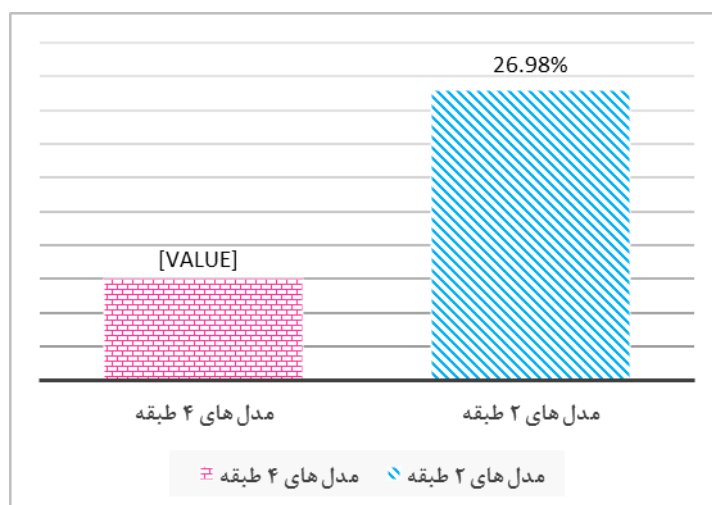
با توجه به جدول ۱۳ و شکل ۲۶ مشاهده می گردد که در نزدیکی گسل حداکثر تغییر مکان نسبی سازه چهار طبقه (یک دهانه و سه دهانه) با میراگر به طور میانگین در حدود ۲۰/۶ درصد نسبت به بدون میراگر کاهش می یابد، این اعداد برای سازه های دو طبقه (یک دهانه و سه دهانه) با میراگر به طور میانگین در حدود ۲۶ درصد کاهش نسبت به بدون میراگر می رسد. با توجه به اینکه پاسخ ها برای مدل های یک دهانه کوچکتر از پاسخ های مدل های سه دهانه می باشد اما با مقایسه پاسخ ها در حالت دارای میراگر و بدون میراگر مشاهده می شود که تغییرات دهانه بر درصد کاهش دریافت طبقات تأثیر محسوسی نداشته است.



شکل ۲۶- میانگین درصد کاهش تغییر مکان نسبی مدل ها در حالت با میراگر نسبت به بدون میراگر تحت زلزله های حوزه نزدیک

۱۲-۲- برش

با توجه به جدول ۱۴ و شکل ۲۷ مشاهده می گردد که در نزدیکی گسل حداکثر برش سازه چهار طبقه (یک دهانه و سه دهانه) با میراگر به طور میانگین در حدود ۲۶/۷ درصد نسبت به بدون میراگر کاهش می یابد، این اعداد برای سازه های دو طبقه (یک دهانه و سه دهانه) با میراگر به طور میانگین در حدود ۲۶/۹۸ درصد کاهش نسبت به بدون میراگر می رسد.



شکل ۲۷- میانگین درصد کاهش برش مدل ها در حالت با میراگر نسبت به بدون میراگر تحت زلزله های حوزه نزدیک

### ۱۳- مقایسه دریافت و برش پایه در حالت دور و نزدیک

برای درک بهتر اثر میراگر TADAS در سازه ها تحت زلزله های دور و نزدیک گسل در شکل ۲۸ درصد کاهش میانگین برش پایه و تغییر مکان نسبی سازه در حالت با میراگر نسبت به بدون میراگر به صورت نمودارهای میله ای ترسیم گردیده است.



شکل ۲۸- مقایسه میانگین کلی درصد کاهش تغییر مکان نسبی سازه و برش در حالت با میراگر نسبت به بدون میراگر تحت زلزله دور و نزدیک گسل

#### ۱۴- خلاصه و نتیجه گیری

در این تحقیق برای درک بهتر رفتار لرزه ای میراگرهای TADAS در سازه های فولادی، دو تیپ سازه ۲ و ۴ طبقه در ۱۶ حالت در نظر گرفته شد. این ۱۶ حالت شامل، چهار مدل سازه ای با تعداد طبقات و دهانه های متفاوت (۴ طبقه تک دهانه، ۴ طبقه سه دهانه، ۲ طبقه تک دهانه، ۲ طبقه سه دهانه) در دو حالت با میراگر TADAS و بدون میراگر و تحت دو مجموعه ۷ تایی رکورد دور از گسل و نزدیک گسل تحلیل دینامیکی غیرخطی شدند و نتایج ذیل حاصل گردید.

قرار دادن میراگر در سازه باعث افزایش شکل پذیری سازه می شود. سازه های تقویت شده با میراگر از دو جنبه ی مقاومت و سختی عملکرد لرزه ای بسیار بهتری نسبت به سازه های بدون میراگر دارند که این عامل در سازه های با پریود کوتاه بیشتر از سازه های با پریود متوسط است که در نتیجه باعث بهبود عملکرد سازه در برابر بارهای لرزه ای می شود.

در حالت کلی مشاهده می شود که اضافه کردن سیستم میراگر TADAS به قاب های سازه ای باعث کاهش پاسخ های سازه می شود. به طور میانگین برای زلزله های حوزه دور، اضافه کردن میراگر در سازه چهار طبقه و دو طبقه، به میزان ۲۰/۸۵ درصد کاهش در میانگین حداکثر تغییر مکان نسبی سازه و ۲۱/۱۲ درصد کاهش برش در حالت دارای میراگر نسبت به حالت بدون میراگر بوده است. برای زلزله های حوزه نزدیک این درصدها به ترتیب برابر با ۲۳/۳ درصد و ۲۶/۸۴ درصد می باشد.

همچنین تعداد دهانه تاثیر چشمگیری در این روند نداشته است به عنوان مثال در حالت سازه چهار طبقه یک دهانه و سازه چهار طبقه سه دهانه در زلزله دور از گسل، بدون میراگر به ترتیب حداکثر تغییر مکان نسبی برابر با ۰/۰۵۶۸ و ۰/۰۶۵۷ گردید و در حالت با میراگر این مقادیر برابر با ۰/۰۴۶۹ و ۰/۰۵۱ گردیده است.

همانطور که ملاحظه می شود درصد کاهش پاسخ سازه برای زلزله های حوزه نزدیک بیشتر از زلزله های حوزه دور می باشد. با توجه به اینکه در زلزله های حوزه نزدیک، انرژی منتقل شده به سازه به طور چشمگیری افزایش می یابد، بنابراین استفاده از میراگر برای سازه های نزدیک منابع لرزه ای مؤثرتر به نظر می رسد.

به طور میانگین حداکثر دررفت طبقات در سازه های بدون میراگر در حالت نزدیک گسل ۱۳/۵ درصد بیشتر از حالت دور از گسل می باشد، در حالی که در سازه های با میراگر میانگین حداکثر دررفت طبقات در حالت نزدیک گسل ۹/۷ درصد بیشتر از حالت دور از گسل می باشد.

با توجه به نتایج مشاهده می شود که میانگین درصد کاهش پاسخ ها برای مدل های دو طبقه بیشتر از درصد کاهش پاسخ ها برای مدل های چهار طبقه می باشد، می توان چنین نتیجه گرفت که اضافه کردن میراگر TADAS در بهبود پاسخ لرزه ای سازه هایی با پیوند کوتاه، بیشتر از ساختمان هایی با پیوند متوسط و بالا موثر می باشد.

## مراجع

- [1] A. Whittaker, M. Constantinou, Fluid viscous dampers for building construction, in: First International Symposium on Passive Control, 2000, pp. 133-142.
- [2] E. Martinez-Romero, Experiences on the use of supplementary energy dissipators on building structures, *Earthquake Spectra*, 9(3) (1993) 581-625.
- [3] G. Dargush, T. Soong, Behavior of metallic plate dampers in seismic passive energy dissipation systems, *Earthquake Spectra*, 11(4) (1995) 545-568.
- [4] R.B. Fleischman, A. Sumer, X. Li, Development of modular connections for steel special moment frames, in: Structures 2004: Building on the Past, Securing the Future, 2004, pp. 1-9.
- [5] A. Sumer, Y. Pan, G. Wan, R.B. Fleischman, Development of modular connections for steel special moment frames, in: Proc. 13th. World Conf. on Earthquake Engineering, 2004.
- [6] K. Kasai, M. Nakai, Y. Nakamura, H. Asai, Y. Suzuki, M. Ishii, Current status of building passive control in Japan, in: The 14th world conference on earthquake engineering, Beijing, China Google Scholar, 2008.
- [7] H.-N. Li, G. Li, Earthquake-resistant design of RC frame with “dual functions” metallic dampers, in: ASME 2007 Pressure Vessels and Piping Conference, American Society of Mechanical Engineers, 2007, pp. 43-53.
- [8] S. Bagheri, M. Barghian, F. Sayeri, Heightwise distribution of stiffness ratio for optimum seismic design of steel frames with metallic-yielding dampers, In 6th International Conference on Seismology and Earthquake Engineering, International Institute of Seismology and Earthquake Engineering, 2011, (in Persian).
- [9] C. Tsai, K. Tsai, TPEA device as seismic damper for high-rise buildings, *Journal of engineering mechanics*, 121(10) (1995) 1075-1081.
- [10] K.-C. Tsai, C. Li, Seismic Analysis of Passive Energy Dissipation Subsystems by Hybrid Experiments, in: Proceedings of the 12th International Modal Analysis, 1994, pp. 1520.
- [11] S. Kherad, Designing a central piece with absorbent energy and repaired for Short to Medium-Order Regular Buildings, the south branch of Islamic Azad University of Tehran, 2012, (in Persian).
- [12] Guideline and Details for Seismic Rehabilitation of Existent Building, Strategic Oversight Deputy Executive Office, 2010.
- [13] K.-C. Tsai, H.-W. Chen, C.-P. Hong, Y.-F. Su, Design of steel triangular plate energy absorbers for seismic-resistant construction, *Earthquake spectra*, 9(3) (1993) 505-528.
- [14] R. Karami Mohammadi, M.R. Garoosi, OPTIMUM DISTRIBUTION OF TADAS DAMPERS FOR IMPROVING THE SEISMIC PERFORMANCE OF MOMENT FRAMES, *Sharif Journal of Civil Engineering*, 32.2(3.2) (2016) 117-123.
- [15] Poursha M, Khoshnoudian F, Moghadam AS. A consecutive modal pushover procedure for estimating the seismic demands of tall buildings. *Engineering Structures*. 2009 Feb 1;31(2):591-9.
- [16] Standard No.2800-05. “Iranian code of practice for seismic resistant design of buildings.” 4th edition., Building and Housing Research Center, BHRC publication, Tehran, Iran (2013).
- [17] Quantification of building seismic performance factors. FEMA P695, Federal Emergency Management Agency, Washington, DC, June 2009.
- [18] <http://peer.berkeley.edu/>